

BRAMA GARAŻOWA SEGMENTOWA UNIPRO



(PL - 1/1) • (EU - 1/2)
INSTRUKCJA ORYGINALNA

Instrukcja Instalowania i Obsługi



EN

Technical documentation
Assembly and Operating Instructions
Sectional garage door UniPro / PART 1
Technical description - go to PART 2 (EU - 2/2)

FI

Tekniset asiakirjat
Asennus- ja käyttöohjeet
Autotallin lamelinosto-ovi UniPro / OSA 1
Tekniset tiedot - katso OSA 2 (EU - 2/2)

SK

Technická dokumentácia
Návod na montáž a obsluhu
Garážová brána segmentová UniPro / ČASŤ 1
Technický popis - prejdite na ČASŤ 2 (EU - 2/2)

DE

Technische Dokumentation
Montage und Bedienungsanleitung
Garagensektionaltor UniPro / TEIL 1
Technische Beschreibung - siehe TEIL 2 (EU - 2/2)

SV

Teknisk dokumentation
Monterings och Funktions Instruktioner
Sektionerad garage port UniPro / DEL 1
Teknisk beskrivning - gå till DEL 2 (EU - 2/2)

NO

Teknisk dokument
Montasje og Brukermanual
Garasje leddport UniPro / DEL 1
Teknisk beskrivelse - se DEL 2 (EU - 2/2)

FR

Dossier technique
Notice de Montage et de Fonctionnement
Porte de garage sectionnelle UniPro / PART 1
Descriptif technique - voir PART 2 (EU - 2/2)

DA

Teknisk dokumentation
Monterings- og betjeningsvejledning
Garage ledhejseport UniPro / DEL 1
Teknisk beskrivelse - se DEL 2 (EU - 2/2)

IT

Documentazione tecnica
Istruzioni per l'Installazione e l'Uso
Porta sezionale per garage UniPro / DEL 2
Descrizione tecnica - vedi PARTE 1 (EU - 1/2)

RU

Техническая документация
Инструкция по монтажу и эксплуатации
Гаражные секционные ворота UniPro / ЧАСТЬ 1
Техническое описание - смотри ЧАСТЬ 2 (EU - 2/2)

HR

Tehnička dokumentacija
Instrukcija za instalaciju i Rukovanje
Segmentna garažna vrata UniPro / DIO 1
Tehnički opis - otići na 2. DIO (EU - 2/2)

CS

Technická dokumentace
Návod k instalaci a obsluze
Sečkní garážová vrata UniPro / ČÁST 1
Technický popis - prejděte na ČÁST 2 (EU - 2/2)

NL

Technische documentatie
Montage- en gebruikershandleiding
Sectionaal garagedeur UniPro / DEEL 1
Technische omschrijving - zie DEEL 2 (EU - 2/2)

SPIS TREŚCI:

| | |
|---|---|
| 1. Informacje ogólne | 2 |
| 2. Terminy i definicje wg normy | 2 |
| 3. Objasnienia symboli | 2 |
| 4. Zalecenia montażowe | 3 |
| 5. Wymagane warunki montażu | 3 |
| 6. Instrukcja instalowania SSp i SSj | 3 |
| 6.1. Instrukcja instalowania SSt | 4 |
| 6.2. Instrukcja instalowania SN | 4 |
| 7. Zasady napinania sprężyn skrętnych | 4 |
| 7.1. Zasady napinania sprężyn naciągowych | 5 |
| 8. Dodatkowe wymagania | 5 |
| 9. Ochrona środowiska | 5 |
| 10. Demontaż | 5 |
| 10.1. Demontaż bramy SN | 5 |
| 11. Instrukcja obsługi i konserwacji | 5 |
| 12. Ważne informacje i uwagi | 5 |
| 13. Informacje dotyczące zabronionego używania bramy | 5 |
| 14. Instrukcja obsługi bramy | 5 |
| 15. Drzwi przejściowe | 6 |
| 16. Zakres warunków środowiskowych, dla których jest przeznaczona brama ... | 6 |
| 17. Instrukcja bieżących konserwacji | 6 |
| 18. Ograniczenia w stosowaniu bramy | 7 |
| 19. Urządzenie przeciwspadowe | 7 |
| 20. Najczęściej zadawane pytania | 8 |

[A000001] 1. INFORMACJE OGÓLNE

Montażu oraz regulacji bramy może dokonać co najmniej osoba KOMPETENTNA.

[C000025] Brama garażowa segmentowa UniPro jest przeznaczona do użytku w zabudowie jednorodzinnej.

[B000001] Brama jest wyrobem ocieplonym przeznaczonym do zabudowy wewnątrz pomieszczenia.

[A000002] Niniejsza Instrukcja Instalowania jest dokumentacją przeznaczoną dla Profesjonalnych Instalatorów lub Osób Kompetentnych. Zawiera ona niezbędne informacje gwarantujące bezpieczne instalowanie bramy.

Bramę i jej oddzielne elementy składowe należy instalować zgodnie z Instrukcją Instalowania i Obsługi dostarczoną przez "WIŚNIEWSKI" Sp. z o.o. S.K.A.

Do instalowania bramy należy stosować tylko oryginalne elementy mocujące dostarczone wraz z bramą.

Przed przystąpieniem do prac montażowych należy zapoznać się z całą instrukcją. Proszę przeczytać uważnie niniejszą instrukcję i stosować się do jej zaleceń. Prawidłowe działanie bramy jest uzależnione w znacznym stopniu od poprawnego jej zainstalowania.

Instrukcja obejmuje montaż bramy z wyposażeniem standardowym oraz elementami wyposażenia opcjonalnego. Zakres wyposażenia standardowego i opcjonalnego opisany jest w ofercie handlowej.

[B000024] Opakowanie bramy przeznaczone jest wyłącznie do zabezpieczenia podczas transportu.

Zapakowane bramy nie mogą być wystawione na niekorzystne oddziaływanie warunków atmosferycznych. Należy je przechowywać na utwardzonej, suchej powierzchni (powierzchnia płaska, pozioma, nie zmieniająca swoich właściwości pod wpływem czynników wewnętrznych), w pomieszczeniach zamkniętych, suchych i przewiewnych, w miejscu gdzie nie będą one narażone na działanie wszelakich innych czynników zewnętrznych, mogących powodować pogorszenie stanu przechowywanych bram, podzespołów oraz opakowań. Niedopuszczalne jest magazynowanie i przechowywanie bram w pomieszczeniach zawilgoconych, zawierających opary szkodliwe dla powłok lakierniczych i cynkowych.

[B000025] Na okres składowania szczelne opakowanie foliowe musi być rozszczelnione, aby uniknąć niekorzystnych zmian mikroklimatu wewnątrz opakowania, co w konsekwencji może prowadzić do uszkodzenia powłoki lakierniczej i cynkowej.

[B000002] Rodzaj i struktura materiału budowlanego, do którego będą mocowane bramy w sposób zasadniczy decyduje o wyborze elementów mocujących. Dostarczane standardowo w komplecie wraz z bramą kołki rozporowe są przeznaczone do zamocowania w materiałach pełnych o zbitej strukturze (np. beton, cegła pełna). W przypadku montażu bram do innych materiałów konieczna jest zamiana elementów mocujących na inne, odpowiednie do mocowania w materiałach z jakich wykonane są ściany i strop. W tym celu montażysta musi posłużyć się wytycznymi doboru elementów mocujących dostarczonymi przez ich producenta.

[B000028] Szyby stosowane w przeszkleniach (okienka, profile aluminiowe przeszklone) wykonane są z tworzywa sztucznego. Naturalną właściwością szczy z tworzywa sztucznego jest pochłanianie wilgotności z powietrza, co w zmiennych warunkach pogodowych może doprowadzić do przejściowego

wytrącania się i osadzania pary wewnątrz przeszklenia. Roszenie się profili aluminiowych szyb jest zjawiskiem naturalnym i nie podlega roszczeniom reklamacyjnym.

[C000094] Profile aluminiowe stosowane w bramach wykonane są z profili bez przegrody termicznej. Roszenie się profili aluminiowych jest zjawiskiem naturalnym i nie podlega roszczeniom reklamacyjnym.

[A000003] Instrukcja dotyczy montażu kilku typów bram. Rysunki poglądowe mogą różnić się co do szczegółów wykonania. W niezbędnych przypadkach szczegóły te są pokazane na oddzielnych rysunkach.

Instrukcja zawiera niezbędne informacje, gwarantujące bezpieczny montaż i użytkowanie, a także właściwą konserwację bramy.

Przy montażu należy przestrzegać przepisów BHP dotyczących prac: montażowych, ślusarskich, prowadzonych elektronicznymi w zależności od zastosowanej technologii montażu, oraz należy uwzględnić obowiązujące normy, przepisy i odnośną dokumentację budowy.

Podczas prac remontowych bramę należy zabezpieczyć przed odpryskami tynku, cementu, gipsu, które to mogą pozostawić plamy.

Instrukcja Instalowania i Obsługi jest dokumentacją przeznaczoną dla właściciela bramy. Po zakończeniu montażu należy ją przekazać właścicielowi. Instrukcję należy zabezpieczyć przed zniszczeniem i starannie przechowywać.

Gdy do montażu bramy zostaną wykorzystane elementy dostarczone przez różnych producentów lub dostawców, instalujący bramę uważany jest za jej producenta, zgodnie z normą europejską EN 13241-1.

Nie można przerabiać lub usuwać żadnych elementów bramy. Może to spowodować uszkodzenie części, zapewniających jej bezpieczne użytkowanie.

Niedopuszczalna jest zmiana podzespołów bramy.

[A000051] Niedopuszczalne jest dokonywanie przeróbek (np. skracanie) uszczelek stosowanych w bramie.

[A000042] Przy montowaniu napędu postępować zgodnie z zaleceniami "WIŚNIEWSKI" Sp. z o.o. S.K.A., producenta napędu i dodatkowego wyposażenia. Do podłączenia napędu używać wyłącznie oryginalnych podzespołów producenta.

[B000003] Nie zastawiać obszaru ruchu bramy. Brama otwiera się pionowo do góry. Dlatego też na drodze otwierającej lub zamykającej się bramy nie mogą znajdować się żadne przeszkody. Należy się upewnić, że w trakcie ruchu bramy na jej drodze nie znajdują się osoby, a w szczególności dzieci lub też przedmioty.

[A000037] 2. TERMINY I DEFINICJE WG NORMY

Objasnienia znaków ostrzegawczych stosowanych w instrukcji:



Uwaga! - znak oznaczający zwrócenie uwagi.



Informacja - znak oznaczający ważną informację.



Odnosnik - znak odsyłający do określonego punktu w niniejszej instrukcji instalowania.

Profesjonalny Instalator - kompetentna osoba lub jednostka, oferująca stronom trzecim usługi w zakresie instalowania bram, łącznie z ich ulepszeniem (wg EN 12635).

Osoba Kompetentna - osoba odpowiednio wykształcona, o kwalifikacjach wynikających z wiedzy i praktycznego doświadczenia, i zaopatrzona w niezbędne instrukcje, umożliwiające prawidłowe i bezpieczne przeprowadzenie wymaganego instalowania (wg EN 12635).

Właściciel - osoba fizyczna lub prawna, która ma tytuł prawny do dysponowania bramą i ponosi odpowiedzialność za jej działanie i użytkowanie (wg EN 12635).

Książka raportowa - książka, która zawiera główne dane dotyczące określonej bramy, i w której przewidziano miejsca, gdzie mogą być umieszczone zapisy z kontroli, prób, konserwacji i wszelkich napraw lub modyfikacji bramy (wg EN 12635).

[A000052] 3. OBJAŚNIENIA SYMBOLI

- opcja



- ręczna



- automatyczna

[A000080]



wnętrze pomieszczenia lub strona wewnętrzna bramy



otoczenie zewnętrzne lub strona zewnętrzna bramy



prawidłowe położenie lub czynność



nieprawidłowe położenie lub czynność



kontrola



ustawienia fabryczne



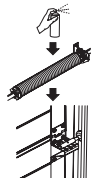
[C000383] Zabrania się przebywania, przechodzenia, przebiegania lub przejeżdżania pod poruszającą się bramą. Przed zamknięciem i otwarciem należy upewnić się, że w obszarze ruchu bramy nie znajdują się osoby, przedmioty, a w szczególności dzieci. W świetle otwartej bramy zabrania się przebywania osób oraz pozostawiania samochodów lub innych przedmiotów.



[C000384] Zabrania się używania bramy do uniesienia przedmiotów lub osób.



[C000385] Zabrania się używania niesprawnej bramy.



[C000386] Przeglądy i konserwację bramy przeprowadzać zgodnie z Instrukcją Obsługi i Konserwacji. Przed uruchomieniem bramy oraz w trakcie eksploatacji należy nasmarować rolki toczne, zawiasy, odbojniki, sprężyny, łożyska.



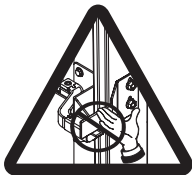
[C000387] Przed uruchomieniem bramy należy koniecznie zamknąć furtkę i przekręcić klucz.



[C000388] Po zamontowaniu bramy należy niezwłocznie usunąć folię ochronną z blachy poszycia skrzydła.



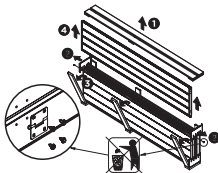
[C000389] Zabrania się usuwania lub przerabiania elementów bramy.



[C000390] Zabrania się wkładania rąk lub innych przedmiotów w obszar pracy ruchomych elementów bramy oraz w obszar pracy rygła, zamka lub prowadnic bramy.



[C000391] Po zamontowaniu bramy należy niezwłocznie usunąć folię ochronną z powierzchni szyby.



[C000392] Sposób wyjmowania paneli z paczki. Nie wyrzucać wkrętów mocujących panele, można je wykorzystać do przykręcania zawiasów.



[C000393] Zapakowane bramy nie mogą być wystawione na niekorzystne oddziaływanie warunków atmosferycznych.

[A000005] 4. ZALECENIA MONTAŻOWE

Przed montażem i uruchomieniem bramy należy dokładnie zapoznać się z wytycznymi zawartymi w niniejszej instrukcji. Należy przestrzegać zaleceń montażu i użytkowania bramy co pozwoli na jej prawidłowy montaż i zapewni długotrwałe, bezawaryjne użytkowanie. Wszystkie czynności związane z montażem bramy należy wykonać w opisanej kolejności.

[A000006] 5. WYMAGANE WARUNKI MONTAŻU

Brama powinna być zastosowana i użytkowana zgodnie z przeznaczeniem. Dobór i stosowanie bram w budownictwie powinno odbywać się na podstawie dokumentacji technicznej obiektu, opracowanej zgodnie z obowiązującymi przepisami i normami.

[B000005] Bramy mogą być montowane do ścian żelbetowych, wykonanych z cegły lub ram stalowych. Pomieszczenie przeznaczone do montażu bram powinno być całkowicie wykończone (ściany otynkowane, wykończona posadzka), ściany nie mogą wykazywać błędów wykonania. Pomieszczenie powinno być suche i wolne od szkodliwych dla powłok lakierniczych substancji chemicznych.

Zarówno ściany boczne, ściana czołowa oraz nadproże otworu montażowego bramy muszą być pionowe oraz prostopadłe do posadzki oraz wykończone.



Zabrania się montażu bramy w pomieszczeniu w którym będą wykonywane prace wykończeniowe (tynkowanie, gipsowanie, szlifowanie, malowanie, itp.).

Posadzka w obrębie dolnej uszczelki powinna być wypoziomowana i wykonana w taki sposób, aby zapewnić swobodny odpływ wody. Należy zapewnić odpowiednią wentylację (schnięcie) garażu.



- **Instalowanie napędu elektrycznego do bramy przez profesjonalnego instalatora lub osobę kompetentną, należy wykonać zgodnie z Instrukcją Instalowania i Obsługi napędu.**
- [C000184] **Zabrania się otwierania skrzydła bramy bez zamocowanych przewodnic.**

[B000092] Przestrzeń potrzebna do zamontowania bramy musi być wolna od wszelkiego rodzaju rur, przewodów itp.

[D000005] 6. INSTRUKCJA INSTALOWANIA SSj i SSp

Czynności wymagające Profesjonalnego Instalatora lub możliwe do wykonania przez Osobę Kompetentną. Należy zachować kartę części (kompletacji) bramy. Przed przystąpieniem do instalowania należy sprawdzić wymiary (szerokość i wysokość) otworu montażowego. Należy starannie wykonać kolejne czynności instalowania zobrazowane rysunkami.

Maksymalny moment dokręcania blachowkrętów do panelu wynosi 7÷9 [Nm], przekroczenie podanej wartości grozi zerwaniem połączenia.

Rys. 20 Blachę mocującą należy zamocować na środku otworu montażowego. Blacha musi być przykręcona do nadproża za pomocą 4-ech śrub. W przypadku montażu bramy SSj tylko z jedną długą sprężyną, zachodzi konieczność przesunięcia blachy mocującej względem środka otworu, zachowując wymaganą odległość między sprężyną a bębniem linowym (rys.40).

Rys. 30 Po zamontowaniu prowadnic należy sprawdzić przekątne jak na rysunku, różnica przekątnych może wynosić max ± 3 [mm].

Rys. 35 Widok rozstrzelony wału napędowego w przypadku zastosowania dwóch lub jednej sprężyny. Należy przestrzegać oznaczenia kolorystycznego bębniów i sprężyn podczas zakładania na wał.

Rys. 45.1b Pochwyt do ściągnięcia bramy należy założyć w sposób uniemożliwiający jego boczne przesuwanie się.

Rys. 50.1a i b Podczas nawijania liny na bębni należy zapewnić co najmniej dwa pełne zwoje liny pozostające na bębni w położeniu końcowym zamknięcia bramy.

Rys. 55 Podczas montażu paneli należy zachować luz między panelami 1 do 2 [mm]. W celu zapewnienia prawidłowej szczeliny pomiędzy panelami należy podczas montażu paneli użyć kartoniki o grubości około 2 [mm], które należy umieścić między panelami w pobliżu każdego zawiasu.

- Rys. 70 Kartoniki należy usuwać podczas otwierania bramy, gdy panele są załamane względem siebie.
- Rys. 80 Górny uchwyt rolki zamontować w ten sposób, aby rolka stykała się z dolną częścią prowadnicy.
- Rys. 85.3c Do skręconego z panelem zespołu rygła dokładamy blokadę rygła i trasujemy w ościeżnicy otwory. Otwory należy wykonać wiertłem 8,5 [mm].
- Rys. 90 Rurkę rygła od strony zamka należy przykręcić lekko umożliwiając swobodny ruch. Od strony rygła wykonać sztywne połączenie. Przelotki rurki przykleić do panela. W razie konieczności przelotki można przykręcić.
- Rys. 95 Napiąć sprężyny zgodnie z punktem ZASADY NAPINANIA SPRĘŻYN.
- Rys. 105.1 Po zamontowaniu wystające części podwieszek należy obciążyć, stępić krawędź cięcia, a powstałą krawędź zabezpieczyć farbą.
- Rys. 105.3 Odblokować urządzenie zabezpieczające przed pęknięciem sprężyny.
- Rys. 105 Przed uruchomieniem bramy należy nasmarować połączenia zawiasowe, rolki toczne oraz sprężyny, smarem np. półstały HWS-100 Wurth.
- Rys. 110 Dla bram ręcznych o $H > 2200$ [mm] zamontować sznurek łątwiąjący zamykanie bramy.
- Rys. A W przypadku montażu napędu należy zablokować rygle bramy w pozycji otwartej.
- Rys. O5. Zamek trojunktowy montowany w drzwiach przejściowych.

[D000010] 6.1. INSTRUKCJA INSTALOWANIA SS1

Czynności wymagające Profesjonalnego Instalatora lub możliwe do wykonania przez Osobę Kompetentną. Należy zachować kartę części (kompletności) bramy.

Przed przystąpieniem do instalowania należy sprawdzić wymiary (szerokość i wysokość) otworu montażowego. Należy starannie wykonać kolejne czynności instalowania zobrazowane rysunkami.

Maksymalny moment dokręcania blachowkrętów do panelu wynosi 7 ± 9 [Nm], przekroczenie podanej wartości grozi zerwaniem połączenia.

- Rys. 30 Po zamontowaniu prowadnic należy sprawdzić przekątne jak na rysunku, różnica przekątnych może wynosić $\max \pm 3$ [mm].
- Rys. 35 Widok rozstrzelony wału napędowego w przypadku zastosowania dwóch lub jednej sprężyny.
- Rys. 40 Dodatkowy wspornik nie może być montowany na środku łącznika zez względu na konieczność zapewnienia przestrzeni dla automatu.
- Rys. 45.1b Pochwyty do ściągania bramy należy założyć w sposób uniemożliwiający jego boczne przesuwanie się.
- Rys. 50.2a Podczas nawijania liny na bęben należy zapewnić co najmniej dwa pełne zwoje liny pozostające na bębnie w położeniu końcowym zamknięcia bramy.
- Rys. 50.3 Na każdej rolce umieścić tulejkę dystansową. Zwrócić uwagę, aby linka była umieszczona między rolką, a ościeżnicą (leżała na rolce).
- Rys. 55 Podczas montażu paneli należy zachować luz między panelami 1 do 2 [mm]. W celu zapewnienia prawidłowej szczeliny pomiędzy panelami należy podczas montażu paneli użyć kartoniki o grubości około 2 [mm], które należy umieścić pomiędzy panelami w pobliżu każdego zawiasu.
- Rys. 70 Kartoniki należy usuwać podczas otwierania bramy, gdy panele są załamane względem siebie.
- Rys. 80 Górny uchwyt rolki zamontować w ten sposób, aby rolka stykała się z dolną częścią prowadnicy.
- Rys. 85.3c Do skręconego z panelem zespołu rygła dokładamy blokadę rygła i trasujemy w ościeżnicy otwory. Otwory należy wykonać wiertłem 8,5 [mm].
- Rys. 90 Rurkę rygła od strony zamka należy przykręcić lekko umożliwiając swobodny ruch. Od strony rygła wykonać sztywne połączenie. Przelotki rurki przykleić do panela. W razie konieczności przelotki można przykręcić.
- Rys. 105.1 Po zamontowaniu wystające części podwieszek należy obciążyć, stępić krawędź cięcia, a powstałą krawędź zabezpieczyć farbą.
- Rys. 105.3 Odblokować urządzenie zabezpieczające przed pęknięciem sprężyny.
- Rys. 105 Przed uruchomieniem bramy należy nasmarować połączenia zawiasowe, rolki toczne oraz sprężyny, smarem np. półstały HWS-100 Wurth.
- Rys. 110 Dla bram ręcznych o $H > 2200$ [mm] zamontować sznurek łątwiąjący zamykanie bramy.
- Rys. A W przypadku montażu napędu należy zablokować rygle bramy w pozycji otwartej.
- Rys. O5. Zamek trojunktowy montowany w drzwiach przejściowych.

[D000015] 6.2. INSTRUKCJA INSTALOWANIA SN

Czynności wymagające Profesjonalnego Instalatora lub możliwe do wykonania przez Osobę Kompetentną. Należy zachować kartę części (kompletności) bramy.

Przed przystąpieniem do instalowania należy sprawdzić wymiary (szerokość i wysokość) otworu montażowego. Należy starannie wykonać kolejne czynności instalowania zobrazowane rysunkami.

Maksymalny moment dokręcania blachowkrętów do panelu wynosi 7 ± 9 [Nm], przekroczenie podanej wartości grozi zerwaniem połączenia.

- Rys. 10.1a Przykręcenie profilu tylnego łączącego do górnego mocowania rolki przez wewnętrzne otwory w celu uzyskania "ramy montażowej".
- Rys. 30 Po zamontowaniu prowadnic należy sprawdzić przekątne jak na rysunku różnica przekątnych może wynosić $\max \pm 3$ [mm].
- Rys. 45.2b Pochwyty do ściągania bramy należy założyć w sposób uniemożliwiający jego boczne przesuwanie się.
- Rys. 55 Podczas montażu paneli należy zachować luz między panelami 1 do 2 [mm]. W celu zapewnienia prawidłowej szczeliny pomiędzy panelami należy podczas montażu paneli użyć kartoniki o grubości około 2 [mm], które należy umieścić pomiędzy panelami w pobliżu każdego zawiasu.
- Rys. 70 Kartoniki należy usuwać podczas otwierania bramy, gdy panele są załamane względem siebie.
- Rys. 80 Górny uchwyt rolki zamontować w ten sposób, aby rolka stykała się z dolną częścią prowadnicy.
- Rys. 85.3c Do skręconego z panelem zespołu rygła dokładamy blokadę rygła i trasujemy w ościeżnicy otwory. Otwory należy wykonać wiertłem 8,5 [mm].
- Rys. 90 Rurkę rygła od strony zamka należy przykręcić lekko umożliwiając swobodny ruch. Od strony rygła wykonać sztywne połączenie. Przelotki rurki przykleić do panela. W razie konieczności przelotki można przykręcić.
- Rys. 105.1 Po zamontowaniu wystające części podwieszek należy obciążyć, a powstałą krawędź zabezpieczyć farbą.
- Rys. 105. Przed uruchomieniem bramy należy nasmarować połączenia zawiasowe, rolki toczne oraz sprężyny, smarem np. półstały HWS-100 Wurth.
- Rys. 110 Dla bram ręcznych o $H > 2200$ [mm] zamontować sznurek łątwiąjący zamykanie bramy.
- Rys. A W przypadku montażu napędu należy zablokować rygle bramy w pozycji otwartej.

[D000012] 7. ZASADY NAPINANIA SPRĘŻYN SKRĘTNYCH

Ilość obrotów napinania sprężyny należy odczytać z tabliczki znamionowej zamieszczonej na bramie.

Do napinania sprężyn służą stalowe pręty, których końce powinny być dopasowane do otworów w bębnach sprężyny. Osoba napinająca sprężyny powinna być odpowiednio przeszkolona, a w pobliżu nie powinny się znajdować osoby postronne. Podczas napinania, osoba napinająca powinna stać na rusztowaniu z boku sprężyny tak, aby pręty napinające oraz sprężyna nie znajdowały się na wprost niej. Przed przystąpieniem do właściwego napinania należy kolejno sprawdzić pewność zamocowania sprężyn na bębnach, oraz czy sprężyna nie wykazuje widocznych pęknięć lub odkształceń, następnie należy poluzować śruby mocujące bęben sprężyny z wałem. Napinanie należy wykonywać po około 1/4 obrotu do uzyskania żądanej wartości. Podczas napinania należy wsunąć koniec pręta w otwór bębna sprężyny i obrócić o taki kąt, aby było możliwe wsunięcie drugiego pręta w kolejny otwór w bębnie sprężyny. Jeżeli drugi pręt w sposób pewny został umieszczony w otworze bębna, możemy trzymając pręt drugi wyjąć pręt pierwszy i powtórzyć czynności aż do uzyskania wymaganego naciągu. W czasie napinania sprężyna będzie się wydłużać i zmniejszać swoją średnicę. Po uzyskaniu wymaganego napięcia sprężyny należy ostrożnie i bardzo dokładnie zakręcić śruby mocujące bęben sprężyny z wałem i wyjąć pręty do napinania. Czynności należy powtórzyć dla drugiej sprężyny.

W instrukcji podana jest przykładowa ilość obrotów sprężyny. Rzeczywista ilość obrotów sprężyny może nieznacznie różnić się od wartości podanej na tabliczce znamionowej bramy, z uwagi na indywidualne warunki montażu bramy. Po wykonaniu instalowania należy sprawdzić poprawność działania bramy zgodnie z Instrukcją Instalowania i Obsługi w razie potrzeby dokonać niezbędnych regulacji.

Sprawdzić prawidłowe napięcie sprężyn oraz w razie potrzeby dokonać ich regulacji, w tym celu należy:

- otworzyć bramę podnosząc skrzydło do połowy wysokości:
 - jeżeli skrzydło wyraźnie opadnie, zwiększyć napięcie sprężyn poprzez regulację,
 - jeżeli skrzydło wyraźnie się podniesie, zmniejszyć napięcie sprężyn poprzez regulację.

[D000020] 7.1. ZASADY NAPINANIA SPRĘŻYN NACIĄGOWYCH

Do napinania (naciągania) sprężyn służą napinacze na końcach przewodnic poziomych. Osoba napinająca sprężyny powinna być odpowiednio przeszkolona i posiadać odpowiednią odzież ochronną, a w pobliżu nie powinny się znajdować osoby postronne. Podczas napinania, osoba napinająca powinna stać na rusztowaniu z tyłu sprężyn. Przed przystąpieniem do właściwego napinania należy sprawdzić pewność zamocowania lin i zaczepów mocujących. Napinanie odbywa się poprzez pociągnięcie za napinacz i zaczepienie jego odpowiedniego otworu za pionowy występ wspornika narożnego łączącego koniec przewodnicy z poprzeczką łączącą obie przewodnice. Po drugiej stronie bramy napinacz należy zaczepić za ten sam kolejny otwór.

Po wyregulowaniu bramy napinacze należy zabezpieczyć zawleczkami.

Po wykonaniu instalowania należy sprawdzić poprawność działania bramy zgodnie z Instrukcją Instalowania i Obsługi w razie potrzeby dokonać niezbędnych regulacji.

Sprawdzić prawidłowe napięcie sprężyn oraz w razie potrzeby dokonać ich regulacji, w tym celu należy:

- otworzyć bramę podnosząc skrzydło do połowy wysokości:
 - jeżeli skrzydło wyraźnie opadnie, zwiększyć napięcie sprężyn poprzez regulację,
 - jeżeli skrzydło wyraźnie się podniesie, zmniejszyć napięcie sprężyn poprzez regulację.



W razie nie przeprowadzenia powyższych prac istnieje niebezpieczeństwo, że skrzydło nagle opadnie i spowoduje zranienie osób lub uszkodzenie przedmiotów znajdujących się w jej pobliżu.

[A000007] 8. DODATKOWE WYMAGANIA

Po zakończeniu instalacji należy sprawdzić czy brama jest zaopatrzona w tabliczkę znamionową CE zgodnie z normą, a w przypadku stwierdzenia jej braku zaopatrzyć bramę w tabliczkę znamionową. Po sprawdzeniu poprawności działania bramy należy przekazać właścicielowi Instrukcję Instalowania i Obsługi bramy oraz książkę raportową bramy jeżeli jest wymagana.

[A000015] Czynności możliwe do wykonania przez Właściciela po dokładnym zapoznaniu się z Instrukcją Instalowania i Obsługi dostarczoną wraz z bramą.



Po zamontowaniu bramy należy niezwłocznie usunąć folię ochronną z poszycia skrzydła. Niewykonanie tej czynności spowoduje bardzo mocne sklejenie folii z blachą poszycia pod wpływem temperatury oraz promieniowania słonecznego. Uniemożliwi to odklejenie folii oraz może doprowadzić do zniszczenia powłoki lakierowej poszycia.

[A000008] 9. OCHRONA ŚRODOWISKA**Opakowania**

Elementy opakowań (tektury, tworzywa sztuczne itp.) są zakwalifikowane jako odpadki nadające się do powtórnego przetworzenia. Przed wyrzuceniem opakowań zastosować się do miejscowych (lokalnych) regulacji prawnych dotyczących danego materiału.

Złomowanie wyrobu

Produkt składa się z wielu różnych materiałów. Większość z zastosowanych materiałów nadaje się do ponownego przetworzenia. Przed wyrzuceniem posgregować je, a następnie dostarczyć do punktu zbioru surowców wtórnych.



Przed złomowaniem zastosować się do miejscowych (lokalnych) regulacji prawnych dotyczących danego materiału.



[A000009] Pamiętaj! Zwrot materiałów opakowaniowych do obiegu materiałowego oszczędza surowce i zmniejsza powstawanie odpadów.

[C000022] 10. DEMONTAŻ

- Zamknąć i zaryglować bramę.
- Zwolnić napięcie sprężyn w bramie.
- Wykonać w odwrotnej kolejności czynności przewidziane w instrukcji montażu.

[C000033] 10.1. DEMONTAŻ BRAMY SN

- Otworzyć bramę zablokować skrzydło przed opadnięciem.
- Zwolnić napięcie sprężyn w bramie.
- Ostrożnie zamknąć skrzydło.
- Wykonać w odwrotnej kolejności czynności przewidziane w instrukcji montażu.

[A000029] 11. INSTRUKCJA OBSŁUGI I KONSERWACJI

Niniejsza Instrukcja Instalowania i Obsługi jest dokumentacją przeznaczoną dla właściciela bramy.

Proszę przeczytać uważnie niniejszą instrukcję i stosować się do jej zaleceń. Zawiera ona niezbędne informacje gwarantujące bezpieczne użytkowanie oraz obsługę i konserwację bramy.

[A000010] 12. WAŻNE INFORMACJE I UWAGI

- Proszę starannie przechowywać niniejszą instrukcję.
- Wszystkie czynności obsługi należy przeprowadzić zgodnie z Instrukcją Instalowania i Obsługi bramy.
- Przy wszelkich pracach związanych z przeglądami i naprawami bramy należy przestrzegać przepisów BHP oraz zaleceń zawartych Instrukcji Instalowania i Obsługi bramy.
- Niedopuszczalna jest zmiana podzespołów lub części bramy.

**[B000006] 13. INFORMACJE DOTYCZĄCE ZABRONIONEGO UŻYCIENIA BRAMY**

- Zabrania się otwierania bramy bez zamocowanych przewodnic.
- Zabrania się zastawiania przestrzeni ruchu bramy. Podczas zamykania lub otwierania bramy upewnić się, że w strefie ruchu nie znajdują osoby lub przedmioty, a w szczególności dzieci.
- Zabrania się przebywania osób oraz pozostawiania samochodów lub innych przedmiotów w świetle otwartej bramy.
- Zabrania się przebywania, przechodzenia, przebiegania lub przejeżdżania pod poruszającą się bramą.
- Zabrania się używania bramy do unoszenia przedmiotów lub osób.
- Nie pozwalać dzieciom bawić się urządzeniami. Nadajniki sterujące bramą powinny być przechowywane z dala od dzieci. Nadajniki przechowywać w miejscach suchych, nie zawilgoczonych.
- Zabrania się przerabiania lub usuwania jakichkolwiek elementów bramy! Może to spowodować uszkodzenie części zapewniających jej bezpieczne użytkowanie.
- [B000010] Zabrania się montować jakichkolwiek dodatkowych wypełnień lub izolacji cieplnych skrzydła bez pisemnego uzgodnienia z "WIŚNIEWSKI" Sp. z o.o. S.K.A. Sprężyny są dokładnie dostosowane do masy skrzydła bramy i wszelkie dodatkowe elementy montowane na nim mogą spowodować ich przeciążenie i nieprawidłowe działanie bramy.
- [B000013] Po zamontowaniu bramy należy niezwłocznie usunąć folię ochronną z blachy poszycia skrzydła. Niewykonanie tej czynności spowoduje bardzo mocne sklejenie folii z blachą poszycia pod wpływem ciepła promieni słonecznych. Uniemożliwi to odklejenie folii oraz może doprowadzić do zniszczenia powłoki lakierowej poszycia.
- Bramy z napędem elektrycznym należy otwierać zgodnie z Instrukcją Instalowania i Obsługi napędu.
- [B000008] Bramę należy chronić przed czynnikami szkodliwymi dla powłok lakierniczych oraz metali, min. środkami żrącymi takimi jak kwasy, ługi, sole. Bramę należy zabezpieczyć przed odpryskami tynku, farbami i rozpuszczalnikami, podczas wykańczania pomieszczenia lub jego remontu.

[C000011] 14. INSTRUKCJA OBSŁUGI BRAMY

- **Nie zastawiać obszaru ruchu bramy.**
Brama otwiera się pionowo do góry. Dlatego też na drodze otwierającej lub zamykającej się bramy nie mogą znajdować się żadne przeszkody. Należy się upewnić, że w trakcie ruchu bramy na jej drodze nie znajdują się osoby, a w szczególności dzieci lub też przedmioty.

Uwaga! Niebezpieczeństwo wypadku.

- [A000053] Zabrania się używania niesprawnej bramy, w szczególności niedopuszczalna jest eksploatacja bramy jeżeli nastąpiło widoczne uszkodzenie lin, sprężyn wyważających, elementów zawieszania lub podzespołów odpowiedzialnych za bezpieczną eksploatację bramy.
- [A000062] Zabrania się dokonywania jakichkolwiek samodzielnych napraw bramy.
- [B000103] **UWAGA! Uszkodzenie wskutek różnicy temperatur.**
Różnica temperatury zewnętrznej (otoczenia) i wewnętrznej (pomieszczenia) może prowadzić do uginania się elementów bramy (efekt bimetalu). W takiej sytuacji uruchomienie bramy może spowodować jej uszkodzenie.

- [B000007] Zabrania się użytkowania bramy w przypadku stwierdzenia jakichkolwiek nieprawidłowości w pracy lub uszkodzenia podzespołów bramy. Należy przerwać jej użytkowanie i skontaktować się z autoryzowanym serwisem.

[C000012] **Przed pierwszym otwarciem bramy należy sprawdzić prawidłowość jej zamontowania, zgodnie z Instrukcją Instalowania i Obsługi.**

Brama zamontowana jest poprawnie wtedy gdy jej skrzydło / kurtyna, porusza się płynnie oraz jej obsługa jest łatwa.

[B000104] Bramy ręcznie otwierane, należy otwierać i zamykać łagodnie, bez nagłych szarpnięć, które wpływają negatywnie na trwałość bramy i bezpieczeństwo jej użytkowania.

[C000399] **Otwieranie** - bramę należy otwierać ręcznie tylko za pomocą klamek lub przeznaczonych do tego uchwytów zewnętrznych lub wewnętrznych. Niewłaściwa obsługa może być przyczyną wypadku.

Zamykanie - bramę należy zamykać ręcznie przez energiczne dopchnięcie poprzez klamkę skrzydła, powodujące samoczynne zaskoczenie rygli zatrzaśkowych za elementy współpracujące ościeżnicy.

Zaryglowanie (zamka) bramy - standardowo bramy wyposażone są w zamki, które w przypadku, gdy brama nie posiada napędu, można zaryglować poprzez przekręcenie klucza o 360 stopni w kierunku przeciwnym do ruchu wskazówek zegara.

Odryglowanie (zamka) bramy - należy użyć klucza lub rygla blokady:

- od zewnątrz - należy przekręcić klucz o 360 stopni zgodnie z ruchem wskazówek zegara,
- od wewnątrz - należy przesunąć w górę rygiel blokady umieszczony obok wkładki zamka jednocześnie przekręcić klamkę w prawo.

[C000088] **15. DRZWI PRZEJŚCIOWE**

- Drzwi przejściowe można tylko otwierać tylko ręcznie poprzez pociągnięcie za klamkę w kierunku otwierania się drzwi. Drzwi należy otwierać i zamykać łagodnie bez nagłych szarpnięć, które wpływają negatywnie na trwałość, funkcjonalność i bezpieczeństwo użytkowania.
- Drzwi przejściowe zamontowane i wyregulowane są prawidłowo wtedy, gdy skrzydło porusza się płynnie oraz ich obsługa jest łatwa.
- Należy unikać silnych uderzeń skrzydła drzwi o ramę tzn. "trzaskanie", które może spowodować uszkodzenie powłoki malarskiej, pęknięcie przeszklenia, pogorszenie funkcjonowania okuć, zawiasów, uszczelnień, wygięcia skrzydła drzwi.
- Zabrania się obciążać skrzydło drzwi dodatkowymi ciężarami, siłowych otwarcie oraz pozostawiania przedmiotów w zasięgu pracy skrzydła drzwi.

[C000089] Każdorazowo do drzwi przejściowych zaleca się zastosowanie samozamykacza, który należy stosować wyłącznie do samozamknięcia się skrzydła drzwi po ich uprzednim ręcznym otwarciu.

[C000090] Każdorazowo przed uruchomieniem bramy należy upewnić się, że drzwi przejściowe są zamknięte. Drzwi przejściowe zamontowane w bramie z napędem elektrycznym muszą być wyposażone w wyłącznik krańcowy uniemożliwiający uruchomienie napędu w przypadku otwartych drzwi.

[C000091] Zabrania się przykładania dodatkowej siły (innej niż samozamykacza) w celu domknięcia lub przyspieszenia zamknięcia się skrzydła drzwi, co prowadzi do rozregulowania lub uszkodzenia samozamykacza.



[C000209] Zabrania się wkładania jakichkolwiek przedmiotów pomiędzy otwierające lub zamykające się skrzydło, ramę drzwi.

Uwaga! Niebezpieczeństwo wypadku.

[C000040] **16. ZAKRES WARUNKÓW ŚRODOWISKOWYCH, DLA KTÓRYCH JEST PRZEZNACZONA BRAMA**

- Odporność na przenikanie wody - klasa 1
- Odporność na obciążenie wiatrem - klasa 2
- Opór cieplny - 1,07 W/m²K
- Przepuszczalność powietrza - klasa 4
- Temperatura - -30 do +50° C⁽¹⁾
- Wilgotność względna - max. 80% nie skondensowana⁽¹⁾
- Pola elektromagnetyczne - nie dotyczy⁽¹⁾

⁽¹⁾ - Dotyczy bram ręcznych, w przypadku bram z napędem - zakres warunków środowiskowych podano w Instrukcji Instalowania i Obsługi napędu.

[C000050] **17. INSTRUKCJA BIEŻĄCYCH KONSERWACJI** **Czynności możliwe do wykonania przez Właściciela po dokładnym zapoznaniu się z instrukcją dostarczoną wraz z bramą:**



[A000060] **Przy wszelkich pracach konserwacyjnych oraz przeglądach bramy odłączyć zasilanie napędu.**

[C000055] Powierzchnię zewnętrzną skrzydła bramy czyścić należy gąbką i czystą wodą lub dostępnymi w handlu środkami do czyszczenia lakieru. Nie

należy stosować środków czyszczących mogących zarysować powierzchnię, ostrych narzędzi lub środków do czyszczenia na bazie rozpuszczalnika nitro oraz detergentów.

Co najmniej raz na 6 miesięcy przeprowadzać bieżące przeglądy bramy w czasie których należy:

- Połączenia zawiasowe, rolki toczne, sprężyny, prowadnice nasmarować smarem np. półstałym HWS-100 Wurth, przed uruchomieniem bramy oraz w trakcie eksploatacji w razie potrzeby.
- Nie należy oliwić wkładki bębnekowej zamka W razie potrzeby należy nasmarować smarem grafitowym.
- Podczas przeglądów należy sprawdzić elementy mocujące bramę do ściany, śruby (wkrety), rolki wprowadzające, w przypadku stwierdzenia jakichkolwiek nieprawidłowości należy je bezwzględnie usunąć, przed ich usunięciem eksploatacja bramy jest niedopuszczalna.
- W przypadku stwierdzenia jakichkolwiek nieprawidłowości w pracy lub uszkodzenia podzespołów bramy należy przerwać jej użytkowanie i skontaktować się z autoryzowanym serwisem.
- Sprawdzić mocowanie napędu.

[B000029] Do czyszczenia szyb w przeszkleniach (okienka, profile aluminiowe przeszkłone) należy używać suchych, czystych i bardzo miękkich, najlepiej bawełnianych tkanin. Można stosować nie szorujące środki czyszczące np. płynu do mycia naczyń o neutralnym odczynie pH, ale zaleca się wcześniejsze przeprowadzenie próby na małej powierzchni przeszklenia. Przed czyszczeniem, szyby należy dokładnie spłukać wodą (nie zaleca się stosować urządzeń czyszczących wysokociśnieniowych) w celu usunięcia drobinek zanieczyszczeń i kurzu, które mogą spowodować porysowanie powierzchni szyby. Nie zaleca się używania środków czyszczących zawierających alkohol lub rozpuszczalniki (powodują trwałe matowienie powierzchni szyby).

[D000231] Co najmniej dwa razy w miesiącu przeprowadzać czyszczenie aplikacji ozdobnych wykonanych ze stali szlachetnej np. preparatem do pielęgnacji stali szlachetnej Wurth (należy unikać kontaktu preparatu z powierzchnią skrzydła bramy).

[C000017] **Czynności możliwe do wykonania przez Osobę Kompetentną posiadającą odpowiednie uprawnienia.**

[C000060] Przegląd serwisowy bramy należy przeprowadzać co najmniej raz na 12 miesięcy.

W ramach standardowych czynności konserwacyjnych należy:

- Sprawdzić napięcie sprężyn - otworzyć bramę podnosząc skrzydło do połowy wysokości:
 - jeżeli skrzydło wyraźnie opadnie, zwiększyć napięcie sprężyn poprzez regulację,
 - jeżeli skrzydło wyraźnie się podniesie, zmniejszyć napięcie sprężyn poprzez regulację.



- **Zasady napinania sprężyn podano w części dotyczącej instalowania.**
- **W razie nie przeprowadzenia powyższych prac istnieje niebezpieczeństwo, że skrzydło nagle opadnie i stworzy zagrożenie dla osób lub uszkodzi przedmioty znajdujące się w jej pobliżu.**

- Sprawdzić, czy rolki jezdne podczas otwierania i zamykania skrzydła bramy obracają się. Jeżeli stawiają opór lub nie kręcą się wcale, należy sprawdzić ich stan, a szczególnie powierzchnie jezdne. W razie konieczności należy wymienić całe zespoły.
- W ramach przeglądu należy sprawdzić podzespoły mechaniczne mające wpływ na bezpieczeństwo i prawidłową pracę bramy. W przypadku stwierdzenia jakichkolwiek usterek należy je bezwzględnie usunąć a wadliwie działające podzespoły i części naprawić lub wymienić.
- W przypadku montażu napędu należy zablokować rygle bramy w pozycji otwartej lub zamontować dodatkowe elementy automatycznego ryglowania.
- Sprawdzić stan lin nośnych oraz sprężyn.

[C000065] **Czynności wymagające Profesjonalnego Instalatora:**

Wszelkie przeróbki oraz modyfikacje bramy uzgodnić z "WIŚNIEWSKI" Sp. z o.o. S.K.A.

Zakres prac objętych przeglądem okresowym bramy wykonywanym przez autoryzowany serwis "WIŚNIEWSKI" Sp. z o.o. S.K.A.

- Zidentyfikować bramę typ bramy, nr seryjny.
- Sprawdzić oznakowania bramy, naklejki ostrzegawcze, w przypadku ich braku należy uzupełnić.
- Sprawdzić części złączne zastosowane w bramie: kołki mocujące bramę do ściany, śruby mocujące prowadnice.
- Sprawdzić sprężyny oraz elementy współpracujące z nimi w przypadku wystąpienia wyraźnych śladów zużycia należy bezwzględnie te elementy wymienić.
- W przypadku eksploatacji powyżej 12 lat lub wykonania przez bramę powyżej 20 000 cykli (ilość cykli należy określić szacunkowo na podsta-

wie rozmowy z użytkownikiem bramy) - sprężyny należy bezwzględnie wymienić.

- Zwrócić uwagę na warunki w jakich eksploatowana jest brama, jeżeli warunki te odbiegają od wymaganych warunków eksploatacji należy poinformować właściciela o możliwych konsekwencjach (np. możliwość wystąpienia awarii).

[C000070] Zakres prac objętych przeglądem okresowym bramy wykonywany przez Osobę Kompetentną.

W ramach standardowych czynności konserwacyjnych należy:

- Sprawdzić napięcie sprężyn - otworzyć bramę podnosząc skrzydło do połowy wysokości:
 - jeżeli skrzydło wyraźnie opadnie, zwiększyć napięcie sprężyn poprzez regulację,
 - jeżeli skrzydło wyraźnie się podniesie, zmniejszyć napięcie sprężyn poprzez regulację.
- W razie nie przeprowadzenia powyższych prac istnieje niebezpieczeństwo, że skrzydło nagle opadnie i spowoduje zranienie osób lub uszkodzenie przedmiotów znajdujących się w jej pobliżu.
- Sprawdzić, czy rolki jezdne podczas otwierania i zamykania skrzydła bramy obracają się. Jeżeli stawiają opór lub nie kręcą się wcale, należy sprawdzić ich stan, a szczególnie powierzchnie jezdne. W razie konieczności należy wymienić całe zespoły.
- W ramach przeglądu należy sprawdzić podzespoły mechaniczne mające wpływ na bezpieczeństwo i prawidłową pracę bramy. W przypadku stwierdzenia jakichkolwiek usterek należy je bezwzględnie usunąć a wadliwie działające podzespoły i części naprawić lub wymienić.

[C000045] 18. OGRANICZENIA W STOSOWANIU BRAMY

Brama nie jest przeznaczona do stosowania:

- w atmosferze zagrożonej wybuchem,
- jako przegroda ognioodporna,
- w pomieszczeniach wilgotnych,
- w pomieszczeniach z substancjami chemicznymi szkodliwymi dla powłok ochronnych i lakierniczych,
- od strony nasłonecznionej w przypadku ciemnych kolorów poszycia skrzydła bramy,
- jako struktura nośna budynku,
- jako przegroda hermetyczna.

[A000011] Wszystkie czynności wykonać zgodnie z niniejszą Instrukcją Instalowania i Obsługi bramy. Wszelkie uwagi i zalecenia przekazać właścicielowi bramy w formie pisemnej, np. zanotować w książce raportowej bramy lub karcie gwarancyjnej i przekazać właścicielowi bramy. Po wykonaniu przeglądu potwierdzić jego przeprowadzenie wpisem w książce raportowej lub karcie gwarancyjnej bramy.

[A000012] **“WIŚNIEWSKI” Sp. z o.o. S.K.A. zastrzega sobie prawo dokonywania zmian konstrukcyjnych wynikających z postępu technicznego nie zmieniających funkcjonalności wyrobu bez powiadomienia.**

Dokumentacja jest własnością “WIŚNIEWSKI” Sp. z o.o. S.K.A. Kopiowanie, odwzorowywanie i wykorzystywanie w całości lub w części bez pisemnej zgody właściciela jest zabronione.



[D000173] 19. URZĄDZENIE PRZECIWSPADOWE

[A000013] Montażu oraz regulacji bramy wraz z urządzeniem przeciwspadowym może dokonać, co najmniej osoba KOMPETENTNA.

[A000014] Niniejsza Instrukcja Instalowania i Obsługi jest dokumentacją przeznaczoną dla Profesjonalnych Instalatorów lub Osób Kompetentnych. Zawiera ona niezbędne informacje gwarantujące bezpieczne instalowanie urządzenia przeciwspadowego.

Przed przystąpieniem do prac montażowych należy zapoznać się z całą instrukcją. Proszę przeczytać uważnie niniejszą instrukcję i stosować się do jej zaleceń. Prawidłowe działanie bramy jest uzależnione w znacznym stopniu od poprawnego zainstalowania urządzenia oraz bramy.

[D000090] Zastosowanie

Urządzenie przeciwspadowe zostało przebadane i przetestowane z bramami segmentowymi produkcji “WIŚNIEWSKI” Sp. z o.o. S.K.A. Posiada dopuszczenie do stosowania wyłącznie z bramami produkcji “WIŚNIEWSKI” Sp. z o.o. S.K.A. “WIŚNIEWSKI” Sp. z o.o. S.K.A. nie ponosi odpowiedzialności za stosowanie urządzenia w innych bramach. Urządzenie przeciwspadowe może być stoso-

wane do wszystkich bram segmentowych produkcji “WIŚNIEWSKI” Sp. z o.o. S.K.A. podnoszonych pionowo, uruchamianych ręcznie lub za pomocą napędu. Przeznaczone jest do bram o masie skrzydła od 20kg do 500kg. Zabezpieczenie musi być zainstalowane na obydwu linach, na których podwieszono jest skrzydło bramy.

[D000095] Zagrożenia

Liny podwieszające skrzydło bramy znajdują się pod wysokim napięciem. Wszelkie prace montażowe konserwacyjne mogą być wykonywane tylko, gdy zwolniono napięcie sprężyn. Zwolnienie napięcia sprężyn może nastąpić wyłącznie gdy brama jest zamknięta.

Przestrzegać zasad bezpieczeństwa określonych w instrukcji obsługi dla bramy.

[D000100] Montaż

1. Montażu urządzenia należy dokonywać podczas montażu pierwszego najniższego panela bramy. Montaż późniejszy będzie bardzo utrudniony ze względu na kolizję z zawiasami i panelami.
2. Na prowadnice należy zakładać urządzeniem bez blachy mocującej do panela. Blachę należy zmontować z urządzeniem przed przykręceniem do panela.
3. Podczas montażu urządzenia rolka musi być zmontowana łącznie z korpusem urządzenia.
4. Urządzenie należy umieszczać w szynie wówczas gdy sprężyna na dźwigni jest naprężona (dźwignia mocująca linę jest odwiedzona w dół).

Postępowanie po zadziałaniu (zablokowaniu) urządzenia

- Zabezpieczyć skrzydło bramy przed opadnięciem.
- Zwolnić napięcie sprężyn.
- Aby swobodnie odwieźć dźwignie zabezpieczenia należy najpierw lekko unieść skrzydło bramy, a następnie pociągnąć za dźwignie zabezpieczenia ku dołowi.
- Zdemonstrować zabezpieczenie.



UWAGA! Jeżeli urządzenie zadziało (było użyte) należy je bezwzględnie wymienić na nowe. Należy wymienić wszystkie części w bramie, które zostały zdeformowane po zadziałaniu urządzenia.

[D000105] Konserwacja

Urządzenie przeciwspadowe nie wymaga specjalnej konserwacji, jednakże, należy utrzymywać je w czystości nie dopuścić do przylegania brudu, a szczególnie piasku. W przypadku jakiegokolwiek uszkodzenia lin należy je natychmiast wymienić.

Czynności, jakie należy wykonać podczas przeglądu serwisowego

W ramach przeglądu serwisowego raz do roku należy:

1. Zwolnić napięcie sprężyn w bramie.
2. Sprawdzić stan sprężyny odwodzącej dźwignie mocującą linę.
3. Sprawdzić czy dźwignia noża, do której przykręcona jest lina porusza się swobodnie, bez zacięć.
4. Sprawdzić czy górna rolka przesuwana się swobodnie w tulejce, w razie konieczności nasmarować smarem stałym.

W razie stwierdzenia nieprawidłowości w działaniu urządzenia NIE WOLNO dokonywać jakichkolwiek napraw, urządzenie należy wymienić na nowe.



[A000060] Przy wszelkich pracach konserwacyjnych oraz przeglądach bramy odłączyć zasilanie napędu.

[A000011] Wszystkie czynności wykonać zgodnie z niniejszą Instrukcją Instalowania i Obsługi bramy. Wszelkie uwagi i zalecenia przekazać właścicielowi bramy w formie pisemnej, np. zanotować w książce raportowej bramy lub karcie gwarancyjnej i przekazać właścicielowi bramy. Po wykonaniu przeglądu potwierdzić jego przeprowadzenie wpisem w książce raportowej lub karcie gwarancyjnej bramy.

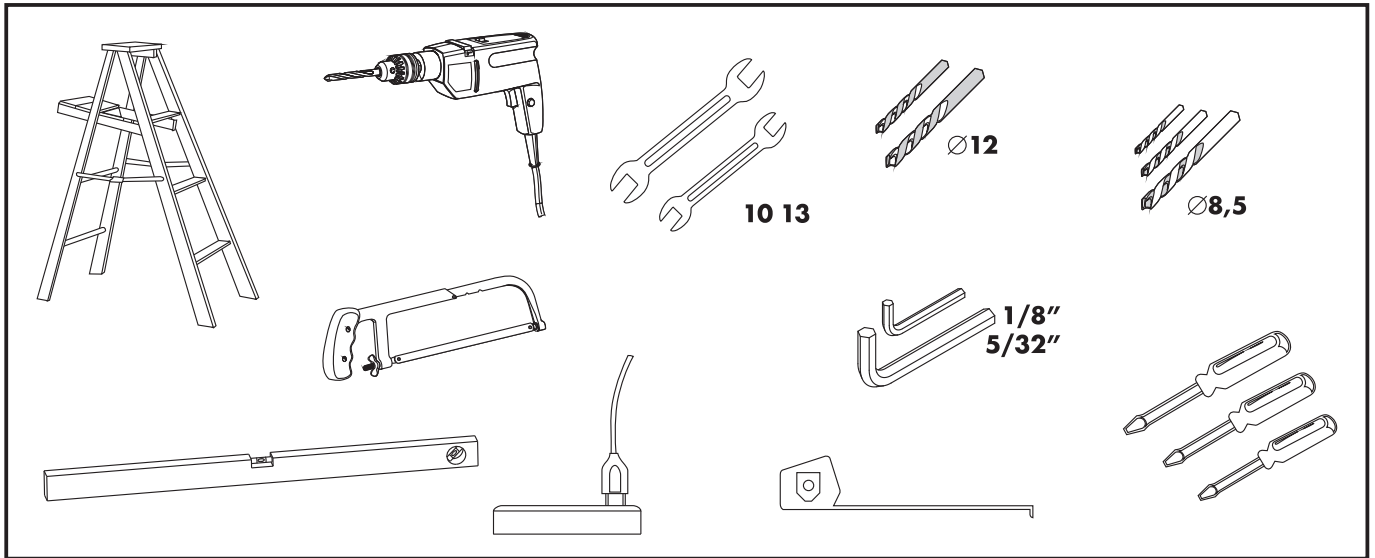
[A000012] **“WIŚNIEWSKI” Sp. z o.o. S.K.A. zastrzega sobie prawo dokonywania zmian konstrukcyjnych wynikających z postępu technicznego nie zmieniających funkcjonalności wyrobu bez powiadomienia.**

Dokumentacja jest własnością “WIŚNIEWSKI” Sp. z o.o. S.K.A. Kopiowanie, odwzorowywanie i wykorzystywanie w całości lub w części bez pisemnej zgody właściciela jest zabronione.

[D000168] 20. NAJCZĘŚCIEJ ZADAWANE PYTANIA

| Przyczyna | Rozwiązanie |
|---|---|
| Linki bramy spadły z bębna | <ul style="list-style-type: none"> • Sprawdzić naciąg linek. • Dla bram automatycznych sprawdzić ustawienie krańcówek. • Sprawdzić rozstaw prowadnic na całej ich długości. • Sprawdzić czy brama nie zablokowała się w prowadnicach. • Sprawdzić kąt prowadnic poziomych (czy mają prawidłowe pochYLENIE). • Sprawdzić położenie odbojników. • Sprawdzić czy długość obu linek jest identyczna. |
| Brama ciężko się otwiera/gwałtownie zamyka skrzydło, bramy nie wyważone (opada lub samoczynnie brama się otwiera) | <ul style="list-style-type: none"> • Sprawdzić napięcie sprężyn - otworzyć bramę do połowy, brama powinna pozostać w tej pozycji. Jeżeli brama wyraźnie opadnie, należy zwiększyć napięcie sprężyn. Jeżeli brama wyraźnie się podniesie, należy zmniejszyć napięcie sprężyn. Obydwie sprężyny mają posiadać ten sam naciąg. • Sprawdzić stan sprężyn oraz nasmarować. • Sprawdzić poprawność nawinięcia oraz naciągu linek. |
| Podczas pracy bramy występują duże opory ruchu, skrzydło nie otwiera się płynnie | <ul style="list-style-type: none"> • Sprawdzić, czy rolki podczas otwierania i zamykania płaszcza bramy obracają się. Jeżeli stawiają opór lub nie kręcą się wcale, należy je na nowo wyregulować i nasmarować. • Sprawdzić czy w prowadnicach nie występują zanieczyszczenia mogące wpłynąć na błędną pracę bramy. • Sprawdzić stan sprężyn oraz nasmarować. |
| Podczas pracy bramy występują drgania konstrukcji mocującej | <ul style="list-style-type: none"> • Należy sprawdzić stan wszystkich zamocowań w połączeniach ruchomych, złącznych i w razie potrzeby poprawić (śruby mocujące napęd, prowadnice oraz wkręty mocujące zawiasy, itd). • Sprawdzić poprawność podwieszenia prowadnic poziomych. |
| Zamek nie otwiera się / nie zamyka się / błędna praca zamka | <ul style="list-style-type: none"> • Nasmarować wkładkę bębnekową. • Sprawdzić działanie rygla, w razie występowania oporów należy nasmarować. • Sprawdzić poprawność zamontowania łącznika zamka z rygłem. • Sprawdzić działanie zasuwki blokującej zamek. |
| Zadziałało zabezpieczenie przed pęknięciem linki | <ul style="list-style-type: none"> • Sprawdzić stan linek. Uszkodzone linki wymienić na nowe. • Wymienić zabezpieczenie na nowe. |
| Linki nieprawidłowo nawinięte na bęben | <ul style="list-style-type: none"> • Sprawdzić poprawność nawinięcia oraz naciągu linek. • Sprawdzić długość linek. |
| Rolki wypadły z prowadnicy | <ul style="list-style-type: none"> • Sprawdzić poprawność regulacji krańcówki otwarcia w bramach automatycznych. • Sprawdzić rozstaw prowadnic. • Sprawdzić stan prowadnic, czy nie są odkształcone. |
| Zadziałało zabezpieczenie przed pęknięciem sprężyny | <ul style="list-style-type: none"> • Wymienić element na nowy. |
| Skrzydło bramy podczas zamykania nie opada równomiernie | <ul style="list-style-type: none"> • Sprawdzić poprawność nawinięcia linek na bębny. |
| Brama zamknięta, uszczelka nie styka się z posadzką | <ul style="list-style-type: none"> • Sprawdzić nawinięcie linek na bęben. • W bramach automatycznych sprawdzić ustawienia krańcówek. • Sprawdzić wypoziomowanie posadzki. |
| Brama zamknięta, górny panel nie dochodzi do nadproża | <ul style="list-style-type: none"> • Sprawdzić poprawność zamocowania górnego uchwytu rolki. • W bramach automatycznych sprawdzić ustawienia krańcówek. • Sprawdzić poprawne zachodzenie za nadproże. |
| Zbyt niska wysokość skrzydła bramy w stosunku do prowadnic | <ul style="list-style-type: none"> • Sprawdzić czy przy zamkniętej bramie dolna uszczelka nie jest całkowicie zgnieciona. • Sprawdzić poprawne zachodzenie skrzydła za nadproże. • Sprawdzić luzy między panelami. |
| Pojawiające się oznaki korozji sprężyn / zbyt głośna praca sprężyn | <ul style="list-style-type: none"> • Nasmarować sprężyny. |
| Brama automatyczna nie zwalnia podczas końcowej fazy zamykania | <ul style="list-style-type: none"> • Sprawdzić ustawienie przełącznika nr 2 na sterowniku eL16Q w napędzie OPTIMUM, OPTIMUM T. |

W razie jakichkolwiek wątpliwości lub nie ustąpienia przyczyny należy skontaktować się z autoryzowanym punktem serwisowym.



O

- PL / opcja
- EN / option
- DE / option
- RU / дополнительная возможность
- FR / option
- CS / možnost
- FI / lisävaruste
- SV / option
- DA / option
- HR / opcija
- SK / opcia
- NL / optie
- NO / tilleggsutstyr
- IT / opzione

R

- PL / ręczna
- EN / manual
- DE / manuell
- RU / ручная
- FR / manuelle
- CS / ruční
- FI / käsikäyttöinen
- SV / manuell
- DA / manuelt
- HR / ručna
- SK / ručná
- NL / handmatig
- NO / manuell
- IT / manuale

A

- PL / automatyczna
- EN / automatic
- DE / automatisch
- RU / автоматическая
- FR / automatique
- CS / automatická
- FI / automaattinen
- SV / automatisk
- DA / automatisk
- HR / automatska
- SK / automatická
- NL / automatisch
- NO / motordrevet
- IT / automatica

- PL**
- S_R - zespół sprężyny prawoskrętnej (kolor czerwony)
 - S_L - zespół sprężyny lewoskrętnej (kolor niebieski)
 - B_L - bęben lewy (kolor czerwony)
 - B_R - bęben prawy (kolor czarny)

- CS**
- S_R - sestava pružiny pravotočivé (červená barva)
 - S_L - sestava pružiny levotočivé (modrá barva)
 - B_L - buben levý (červená barva)
 - B_R - buben pravý (černá barva)

- NL**
- S_R - rechtsdraaiende torsieveer (rode kleur)
 - S_L - linksdraaiende torsieveer (blauwe kleur)
 - B_L - linker kabeltrommel (rode kleur)
 - B_R - rechter kabeltrommel (zwarte kleur)

- EN**
- S_R - dextrorotatory spring set (red colour)
 - S_L - laevorotatory spring set (blue colour)
 - B_L - left cylinder (red colour)
 - B_R - right cylinder (black colour)

- FI**
- S_R - Jousipakka Vasemmanpuoleinen (punainen väri)
 - S_L - Jousipakka Oikeanpuoleinen (sininen väri)
 - B_L - Vasen sylinteri (punainen väri)
 - B_R - Oikea sylinteri (musta väri)

- SK**
- S_R - sústava pravotočivej pružiny (červená farba)
 - S_L - sústava ľavotočivej pružiny (modrá farba)
 - B_L - ľavý bubon (červená farba)
 - B_R - pravý bubon (čierna farba)

- DE**
- S_R - Federsystem, rechtswindung (rote Farbe)
 - S_L - Federsystem, linkswindung (blaue Farbe)
 - B_L - linke Trommel (rote Farbe)
 - B_R - rechte Trommel (schwarze Farbe)

- SV**
- S_R - högerlindad fjäder (röd färg)
 - S_L - vänsterlindad fjäder (blå färg)
 - B_L - vänster cylinder (röd färg)
 - B_R - höger cylinder (svart färg)

- NO**
- S_R - høyre torsjonsfjær (farge rød)
 - S_L - venstre torsjonsfjær (farge blå)
 - B_L - venstre wiretrommel (farge rød)
 - B_R - høyre wiretrommel (farge svart)

- FR**
- S_R - ressort droit (couleur rouge)
 - S_L - ressort gauche (couleur bleue)
 - B_L - enrouleur gauche (couleur rouge)
 - B_R - enrouleur droit (couleur noire)

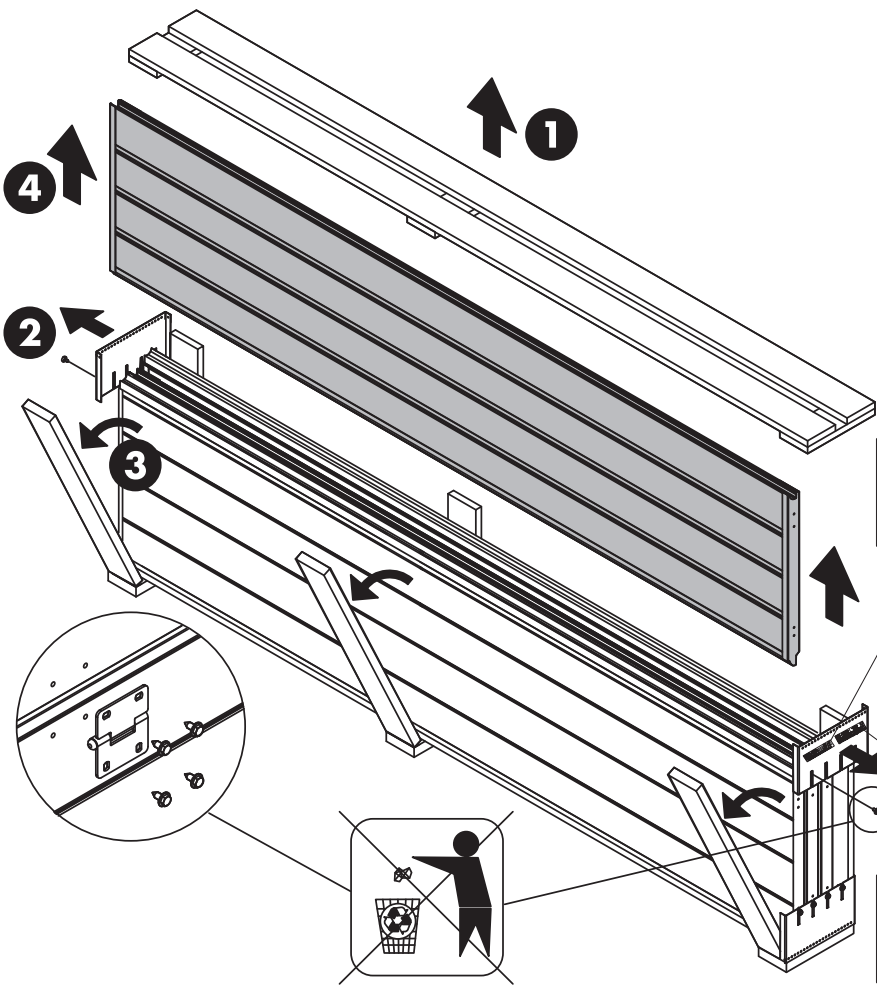
- DA**
- S_R - højredrejet fjeder sæt (rød farve)
 - S_L - venstredrejet fjeder sæt (blå farve)
 - B_L - venstre cylinder (rød farve)
 - B_R - højre cylinder (sort farve)

- IT**
- S_R - gruppo della molla di torsione destra (colore rosso)
 - S_L - gruppo della molla di torsione sinistra (colore azzurro)
 - B_L - cilindro sinistro (colore rosso)
 - B_R - cilindro destro (colore nero)

- RU**
- S_R - комплект пружины с правой навивкой (красный цвет)
 - S_L - комплект пружины с левой навивкой (синий цвет)
 - B_L - барабан левый (красный цвет)
 - B_R - барабан правый (черный цвет)

- HR**
- S_R - sistem opruga, desna strana (crvena boja)
 - S_L - sistem opruga, lijeva strana (plava boja)
 - B_L - lijevi doboš (crvena boja)
 - B_R - desni doboš (crna boja)

1

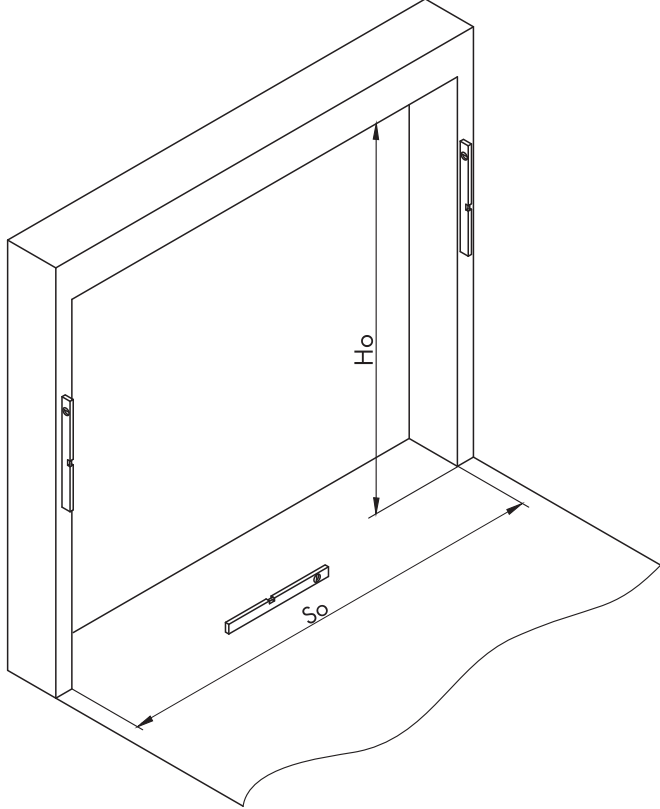


| | |
|-----------------------------|---------------------------|
| No ser.: A3500 62 000003 | No pozycji: 1/4 |
| Nazwa: BG: SEG.M.UniPro (A) | Kolor: RAL9016 |
| Wymiary: 3000 x 2240 | Fluorescencja: brak |
| Obrotowość: ABCD | Sym. ob. zam.: G/XYZ/0156 |
| Waga: 106 | Typ: SSp |

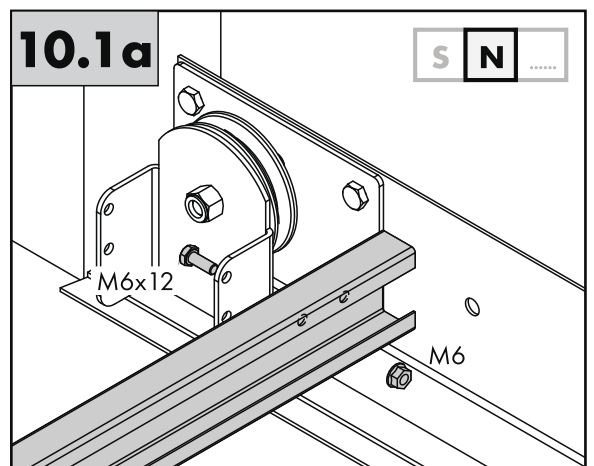
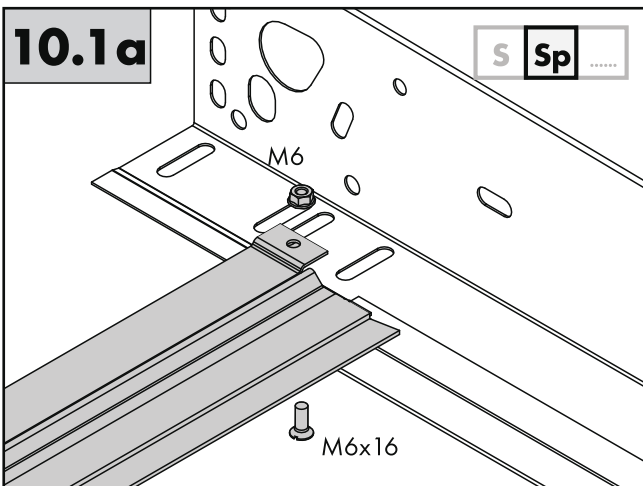
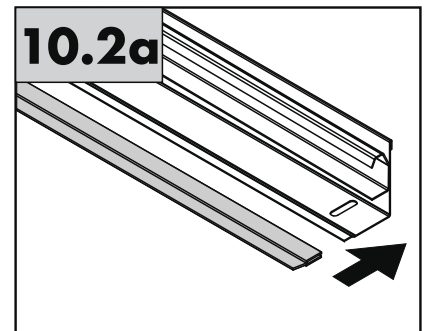
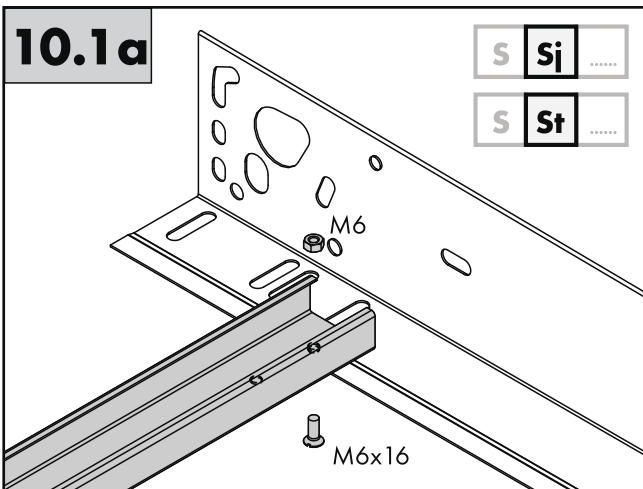
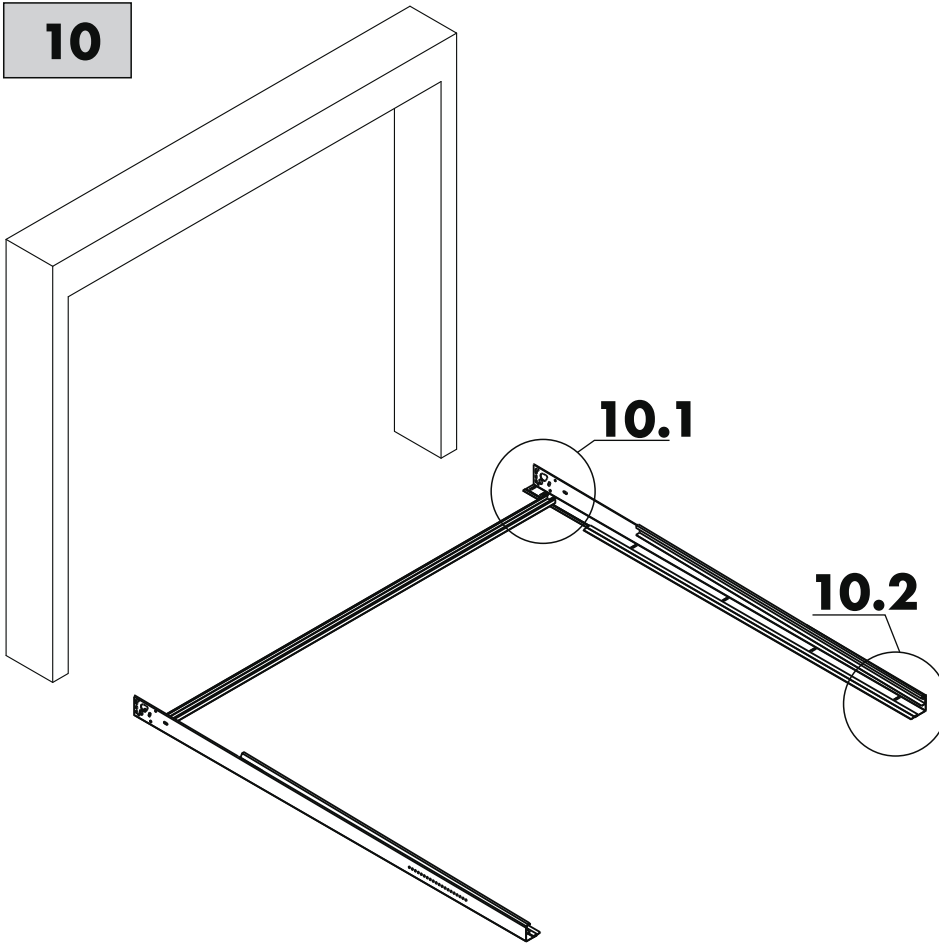
sym. ob. zam.:
Custom. order:
TypB:SSp
W

| | | | | |
|---|--|---|--|--|
| WISNIEWSKI WISNIEWSKI Sp. z o.o. S.K.A. PL 33-311 Wielogłowy 153 www.wisniewski.pl | | Typ: UniPro Brama profesjonalna segmentowa Typ: UniPro Power operated door | | |
| Rok produkcji: 2012 Year of production: 2012 | Dokument referencyjny: PN-EN 13241-1 Reference document: | S/N: A3500 62 000003 NRKK: NA350001000040018001 89/106/EC, 98/37/EC, 89/336/EC | 05 | |
| Wodoszczelność: [klas] 1 Water tightness: [klas] 1 | Odporność na obciążenie wiatrem: [klas] 2 Resistance to wind load: [klas] 2 | Ciężar nośny: [PN/IN] 107 Thermal resistance: [PN/IN] 107 | Przepuszczalność powietrza: [klas] 4 Air permeability: [klas] 4 | |

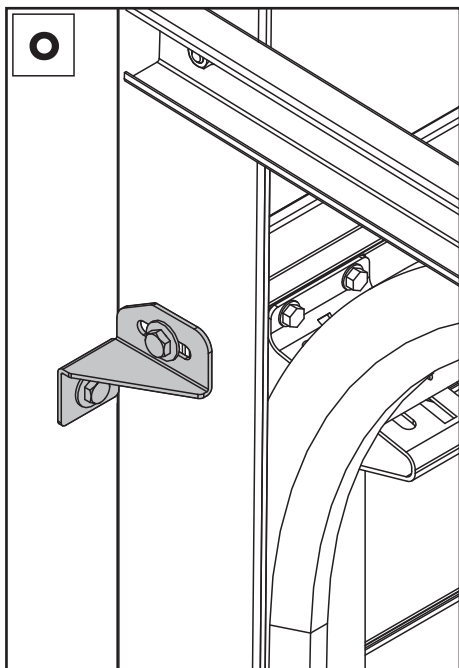
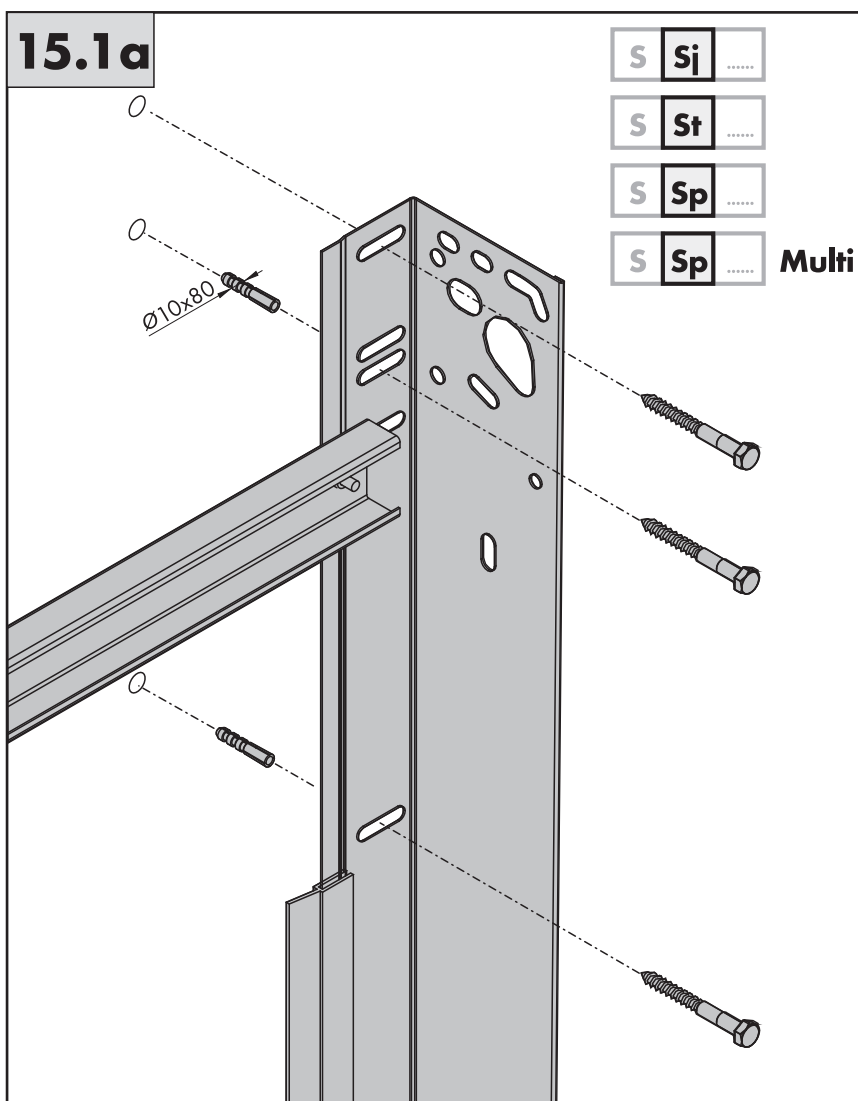
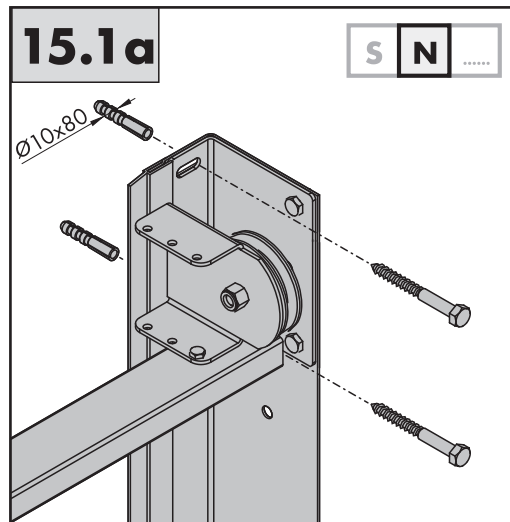
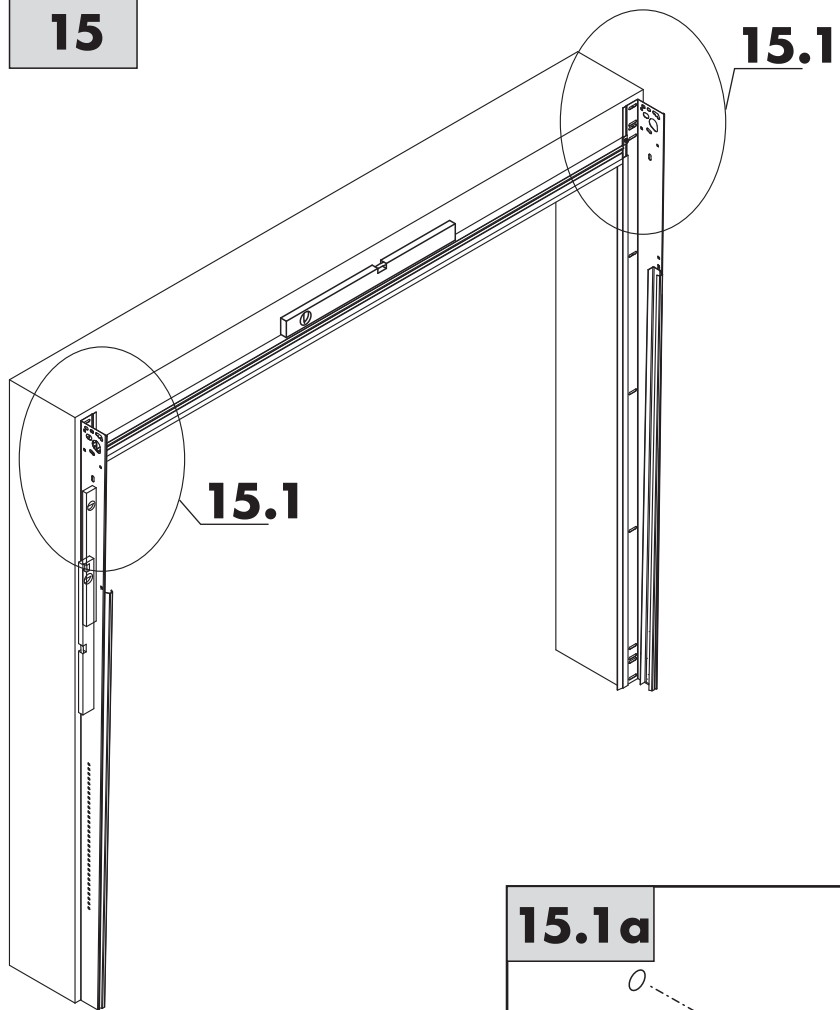
5



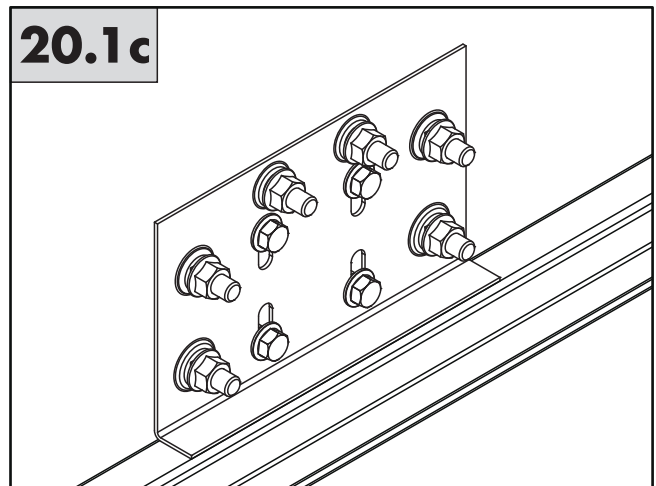
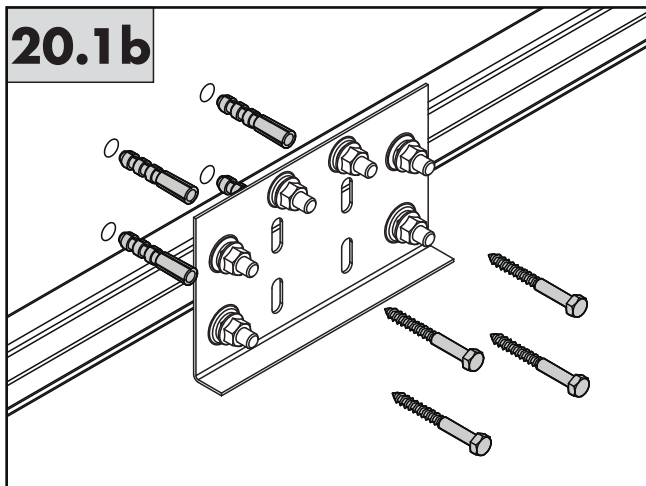
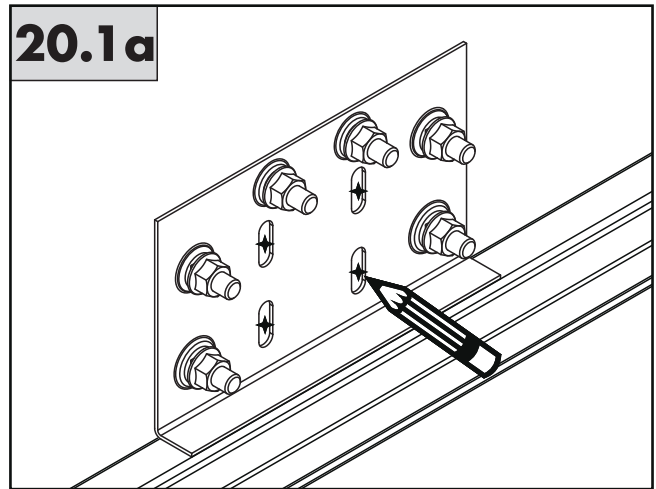
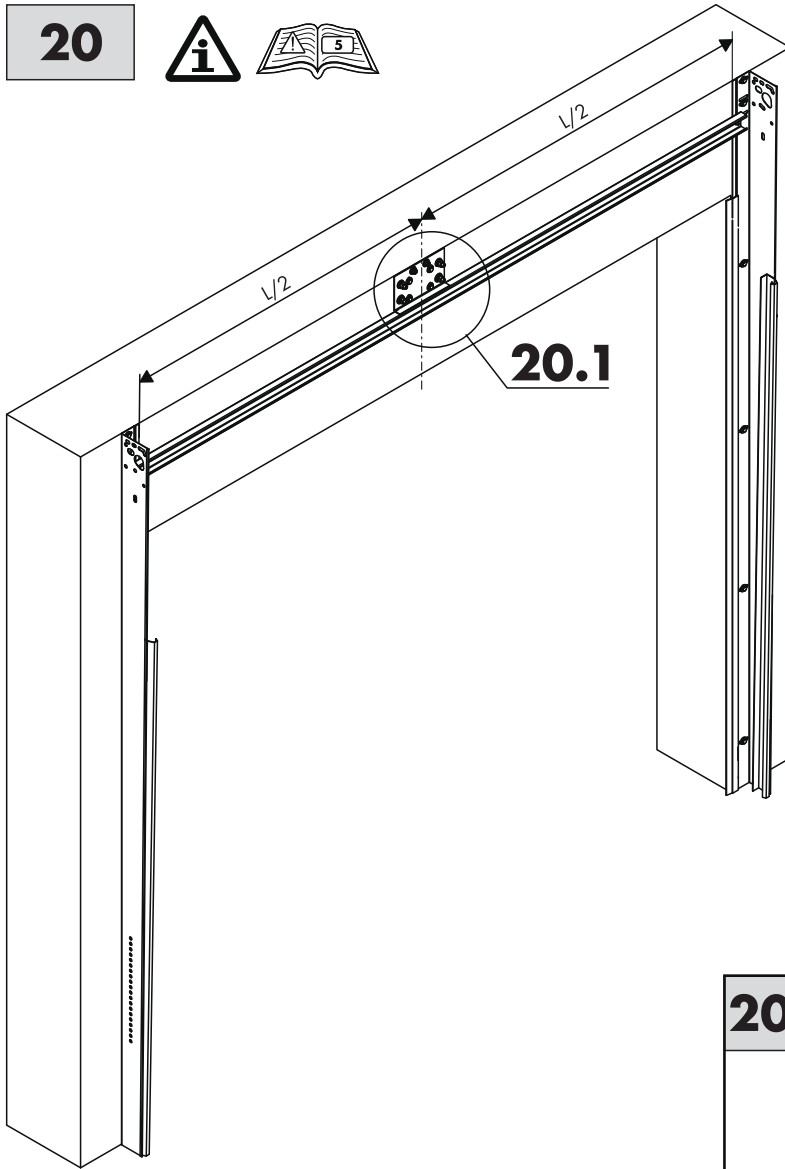
10



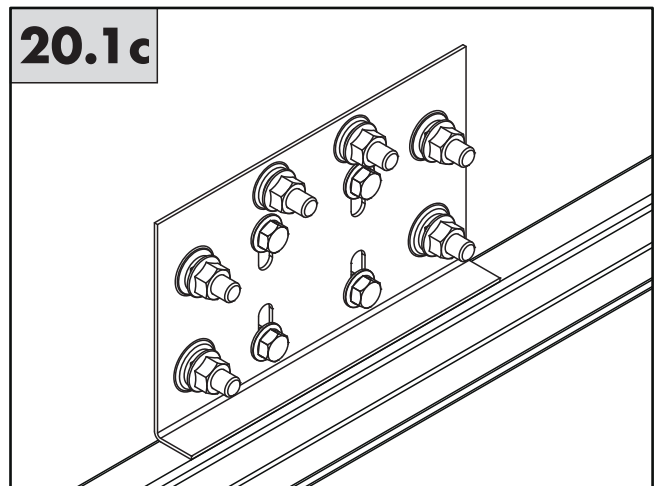
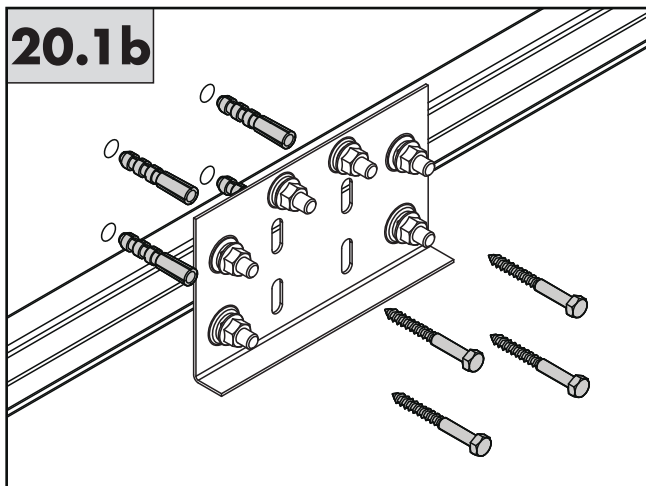
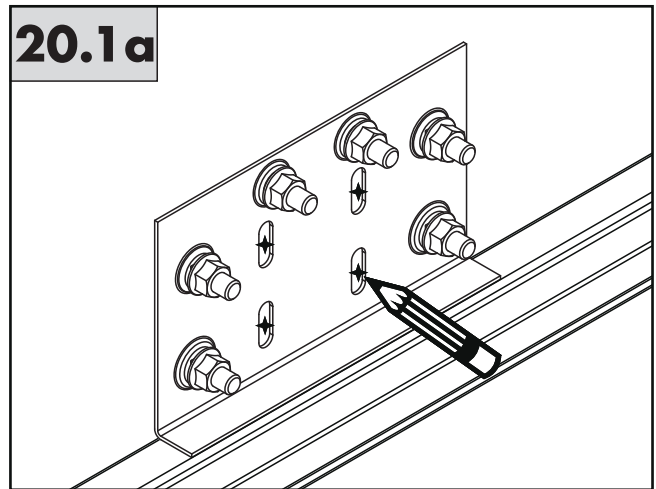
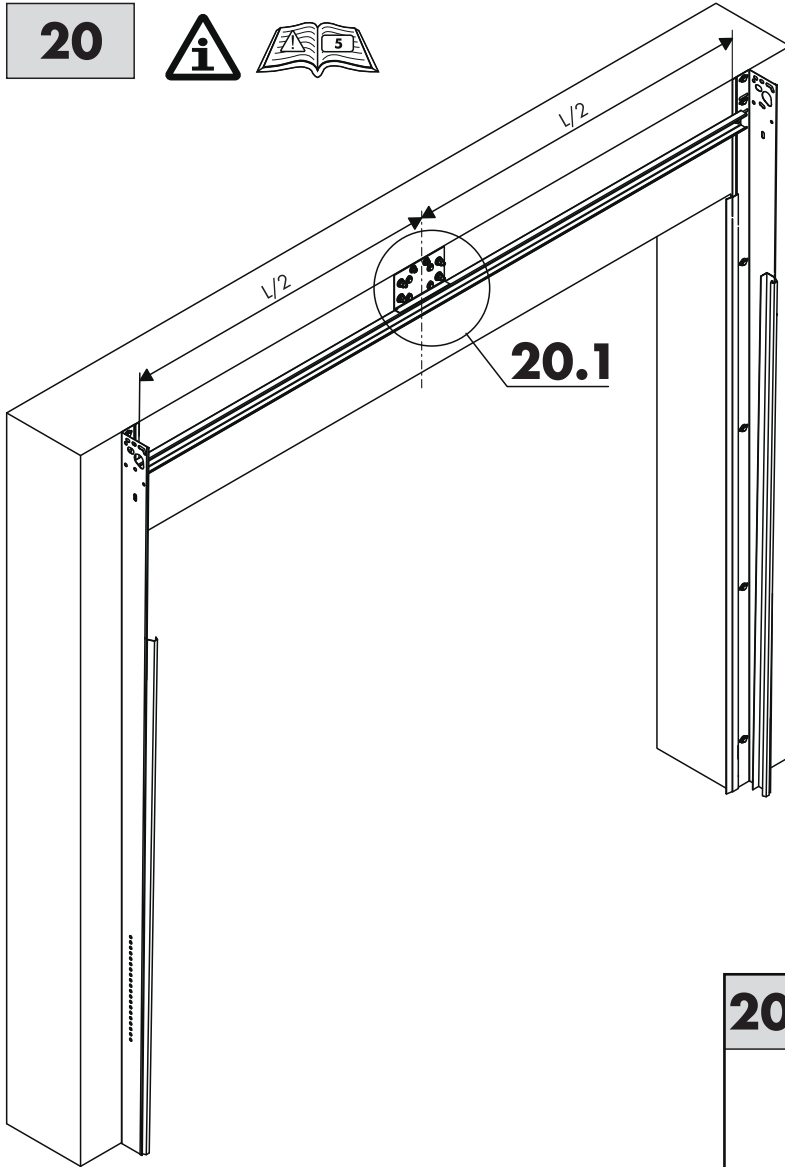
15



20



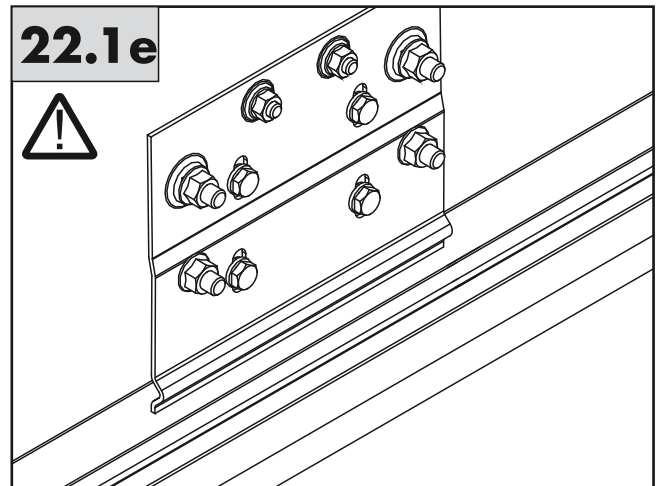
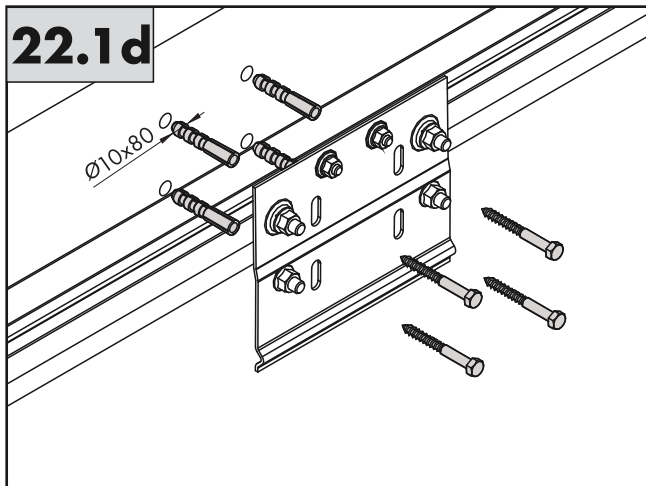
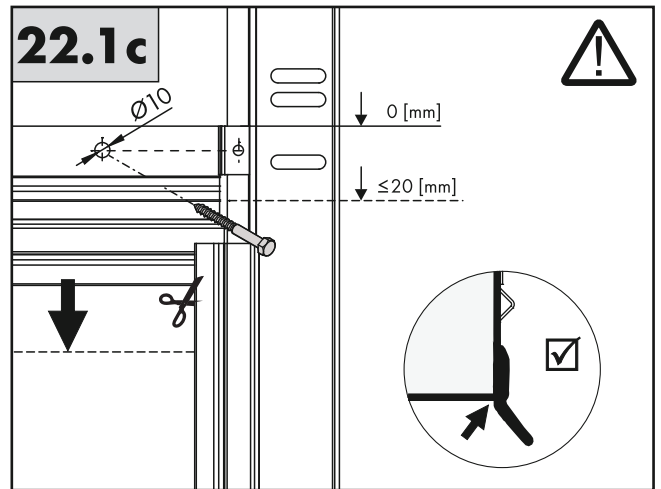
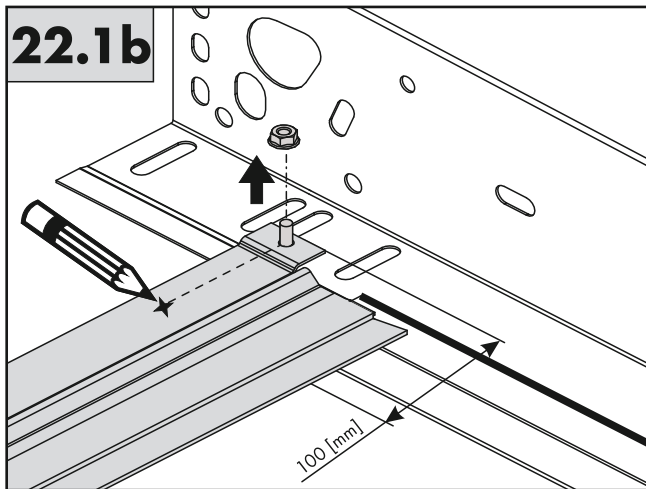
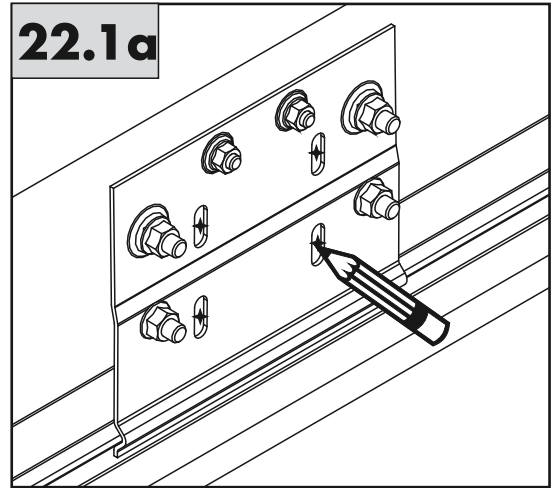
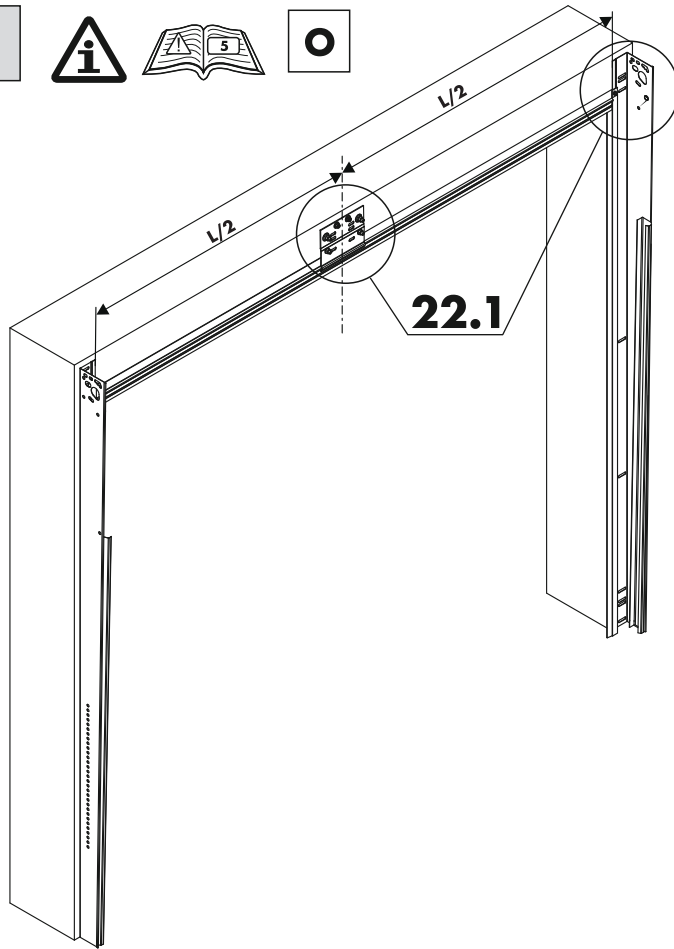
20



22

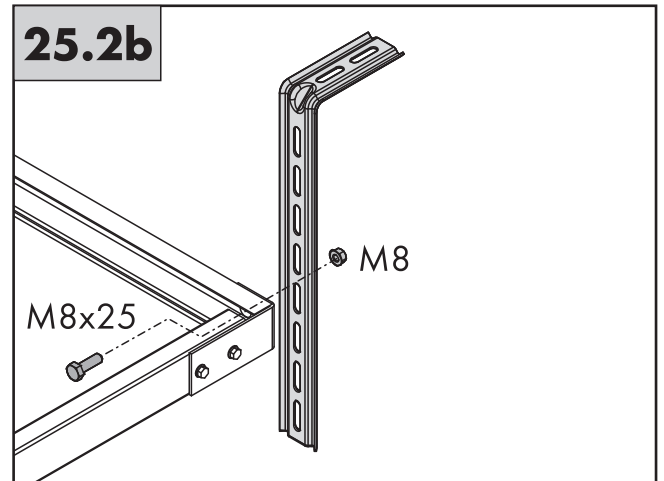
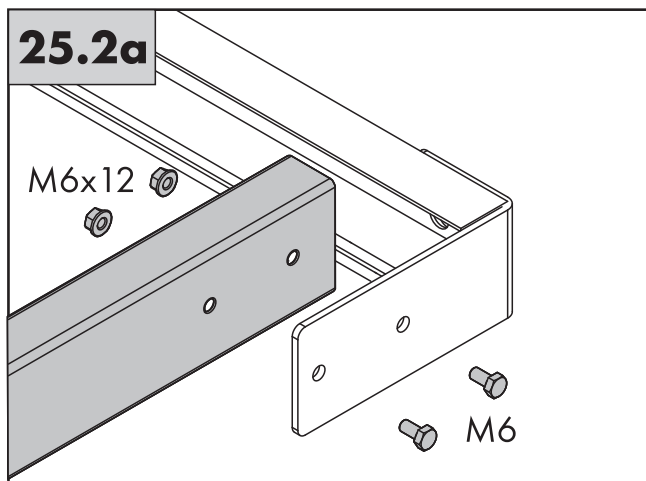
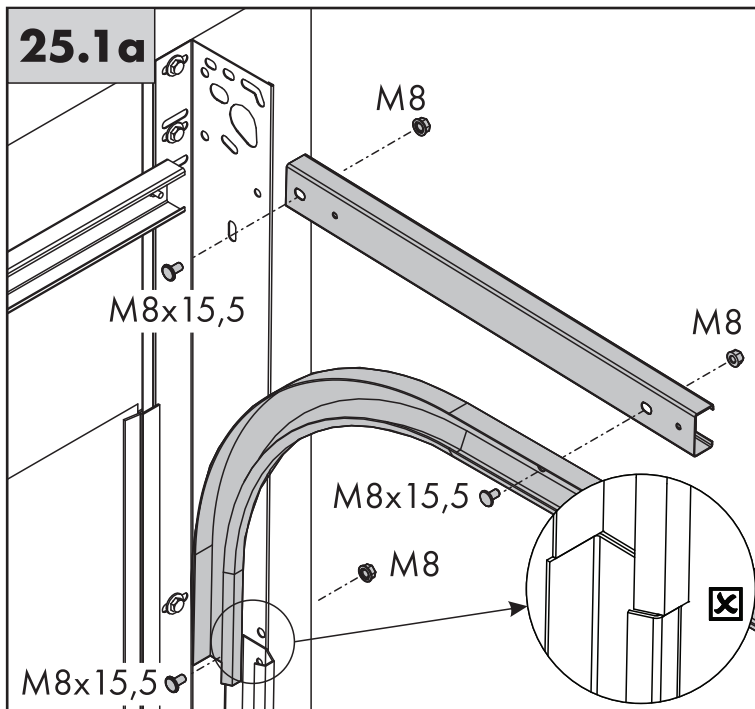
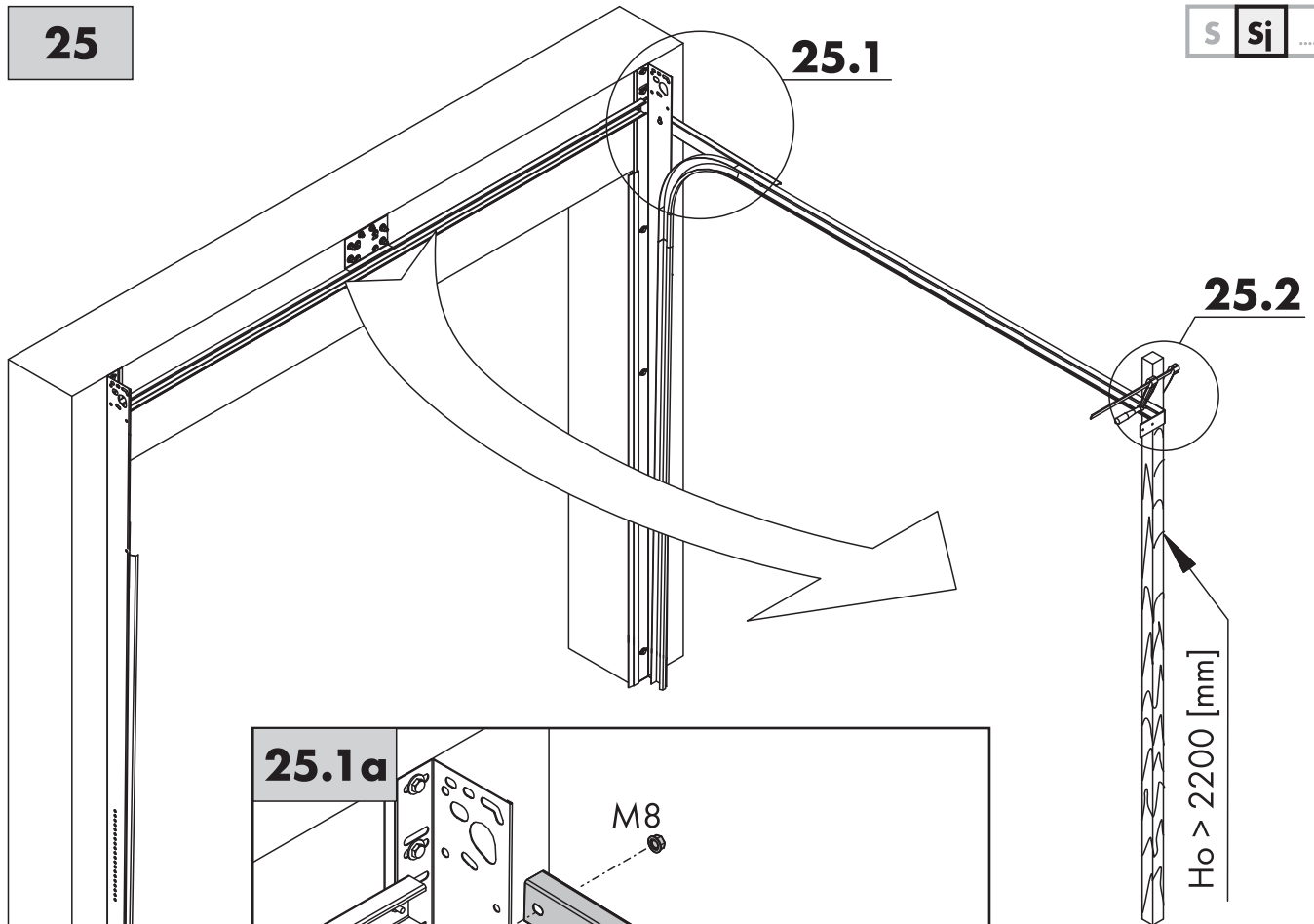


S Sp



25

S Si

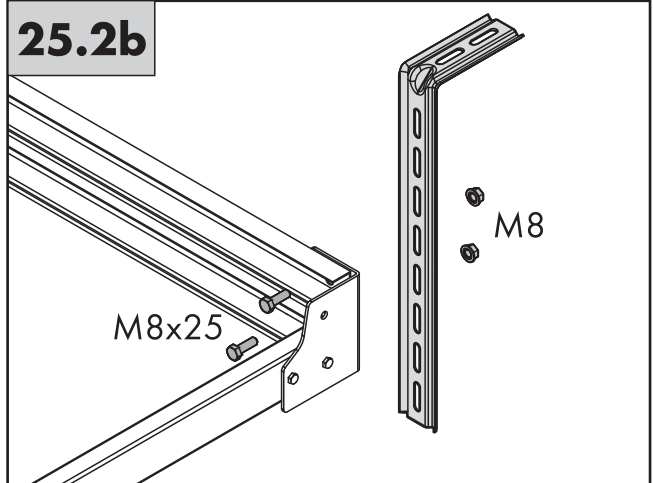
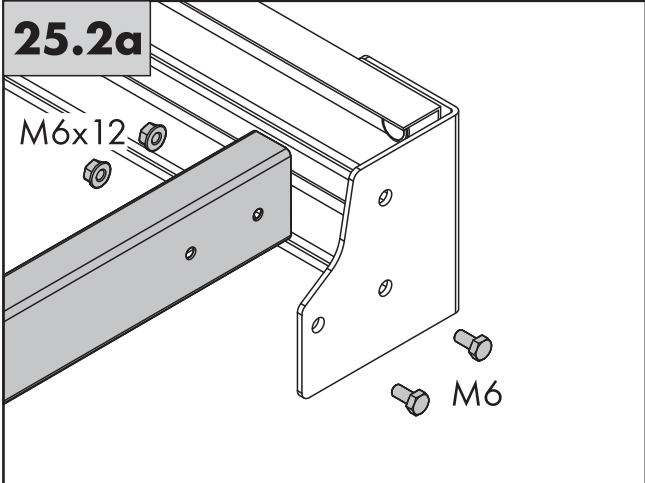
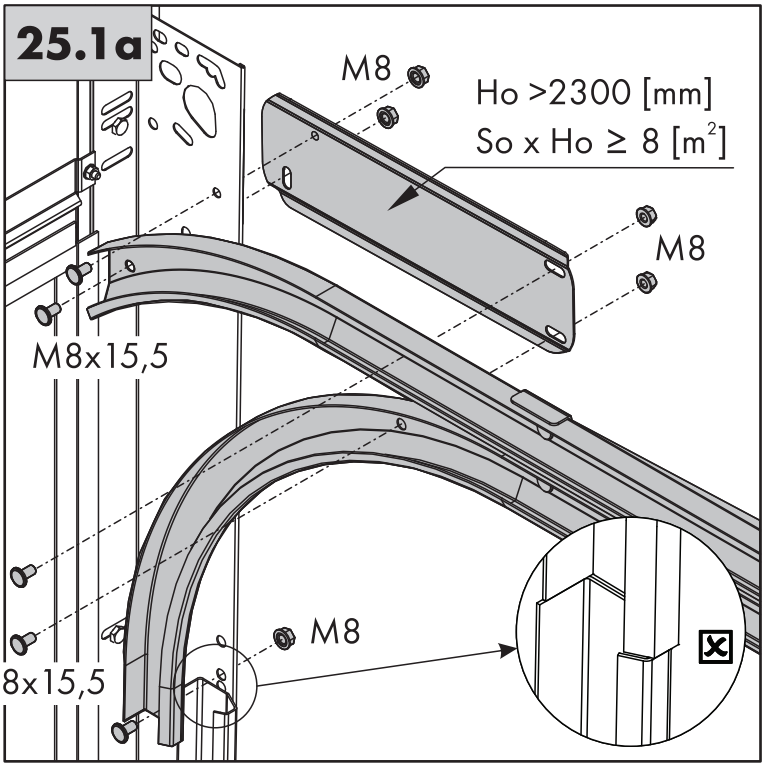
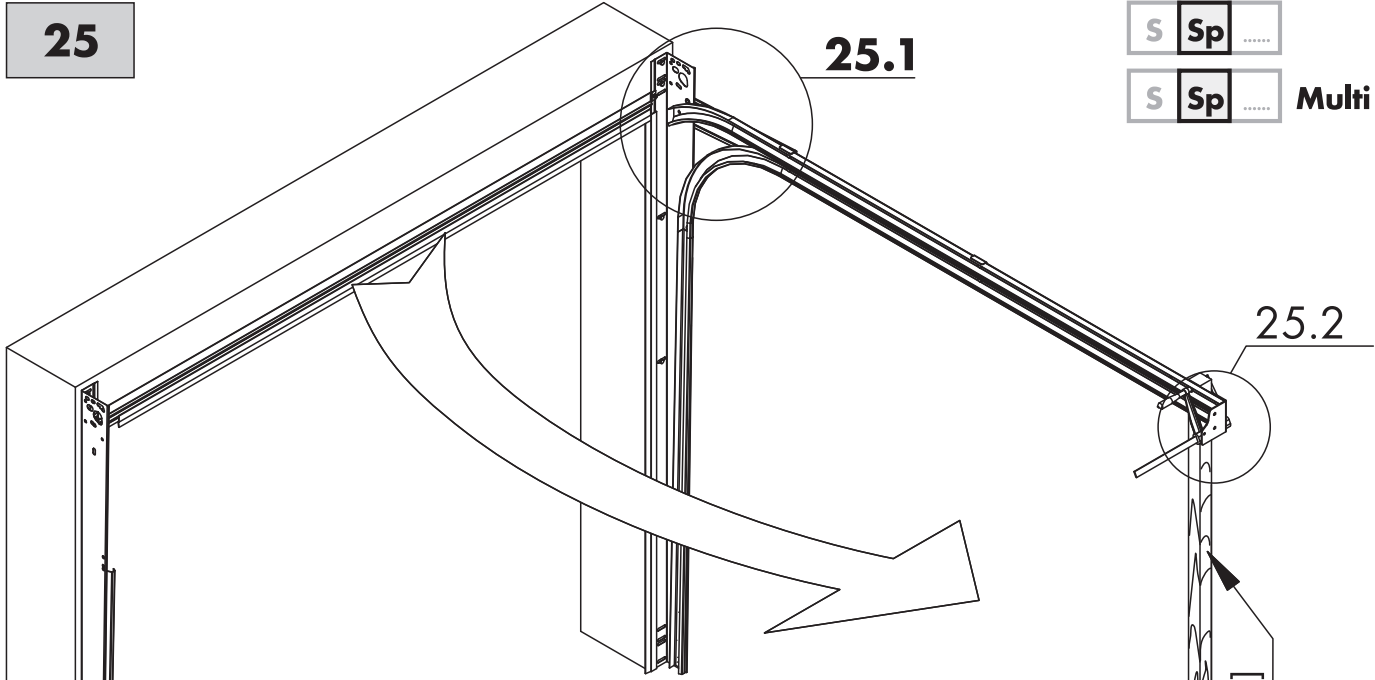


25

S Sp

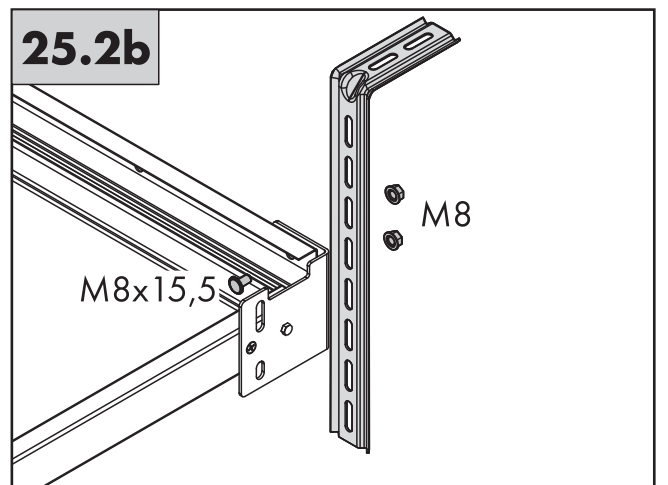
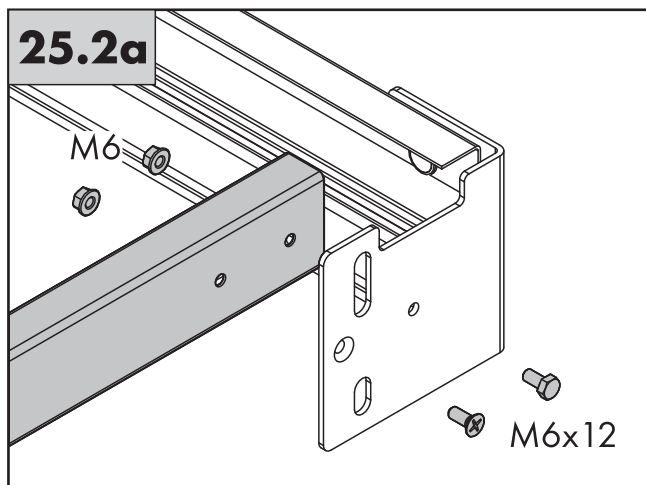
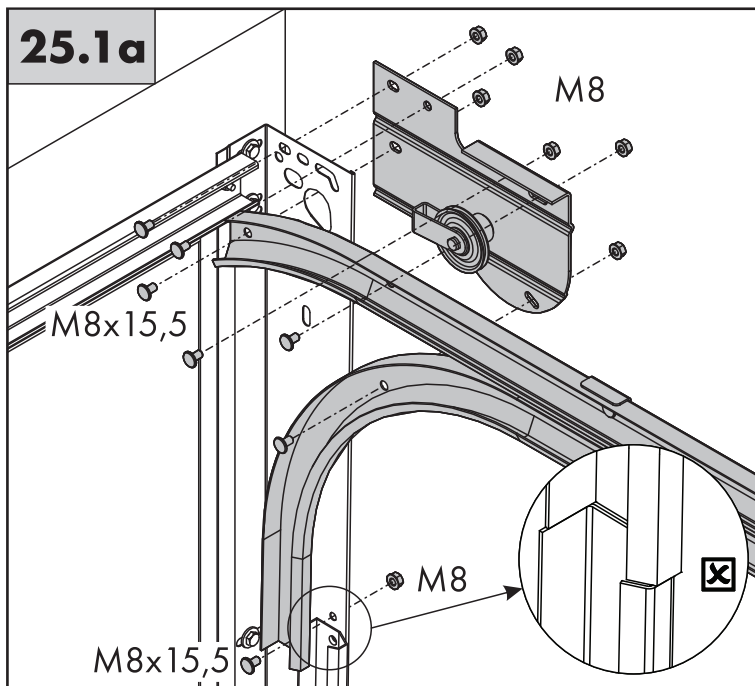
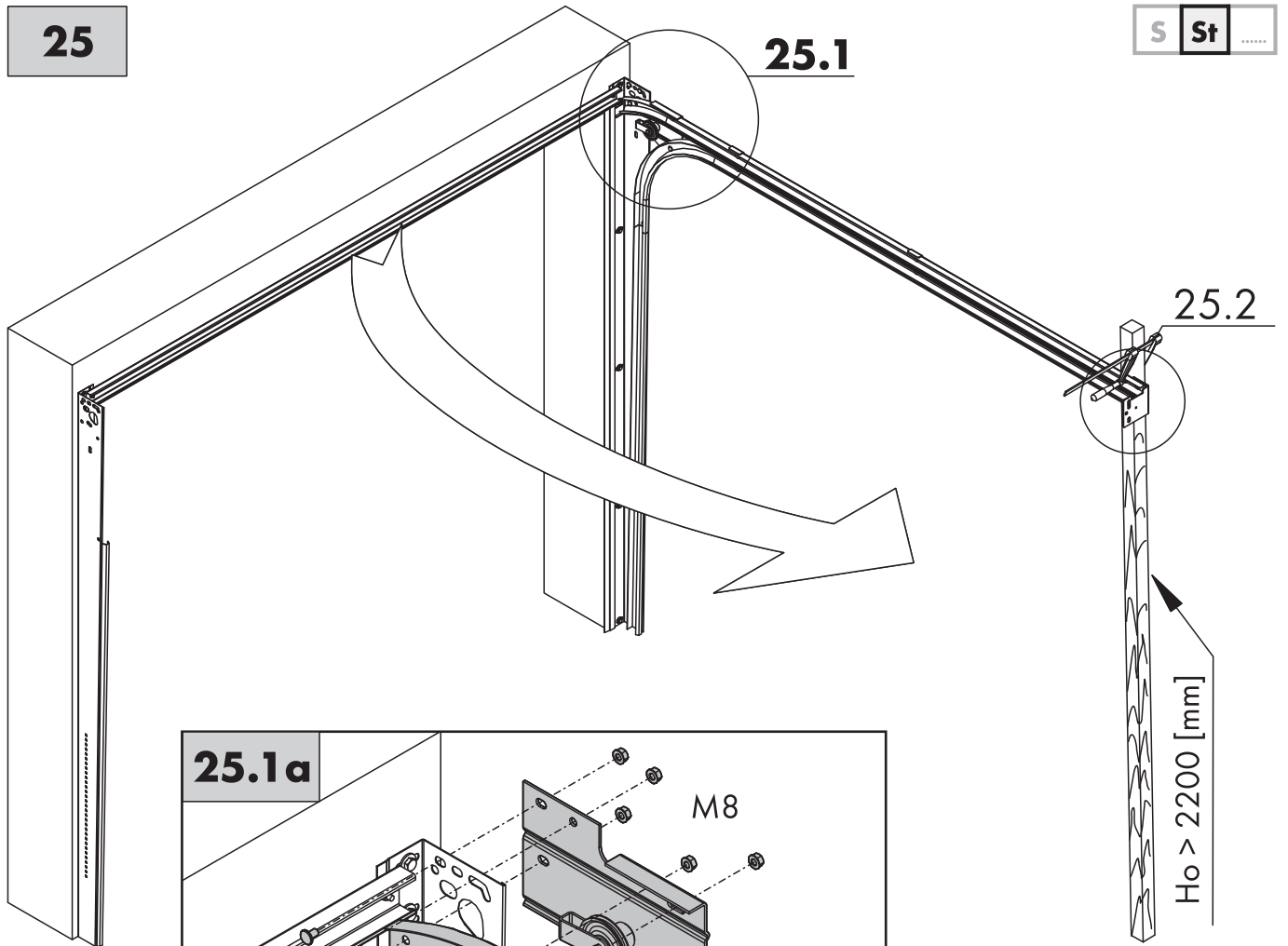
S Sp

Multi



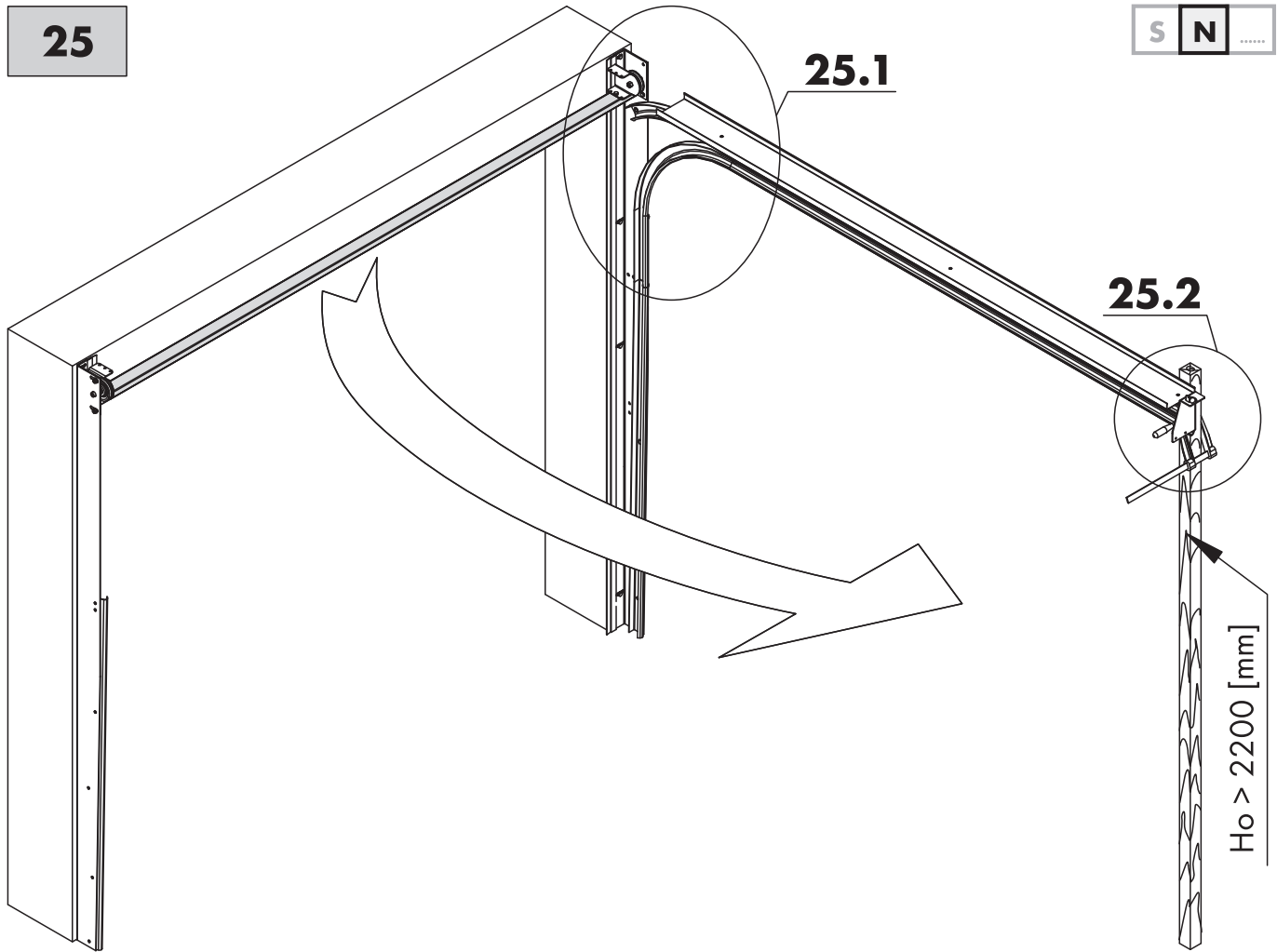
25

S St

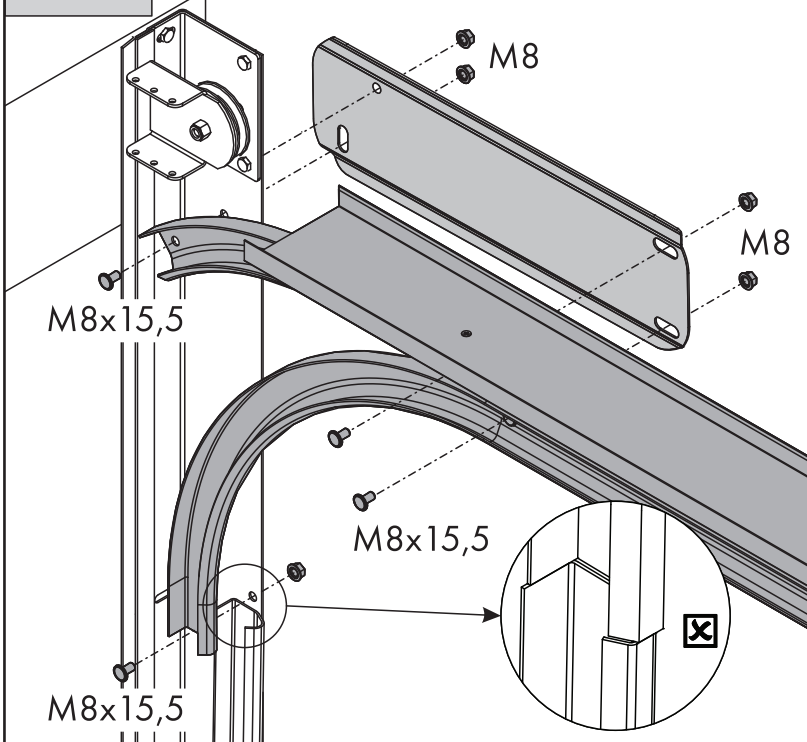


25

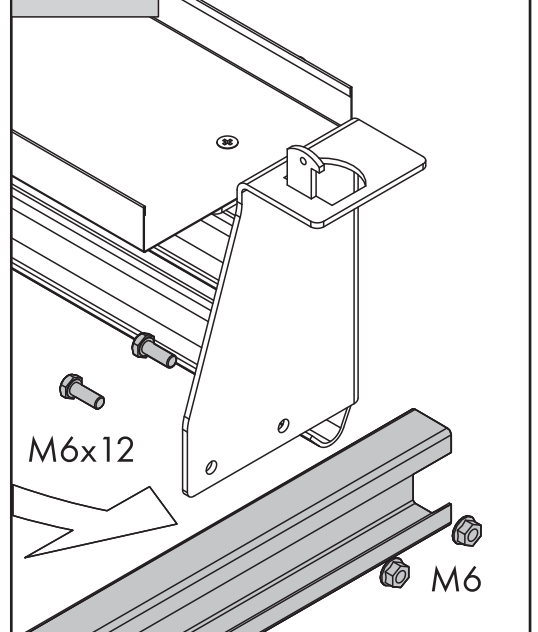
S N



25.1a



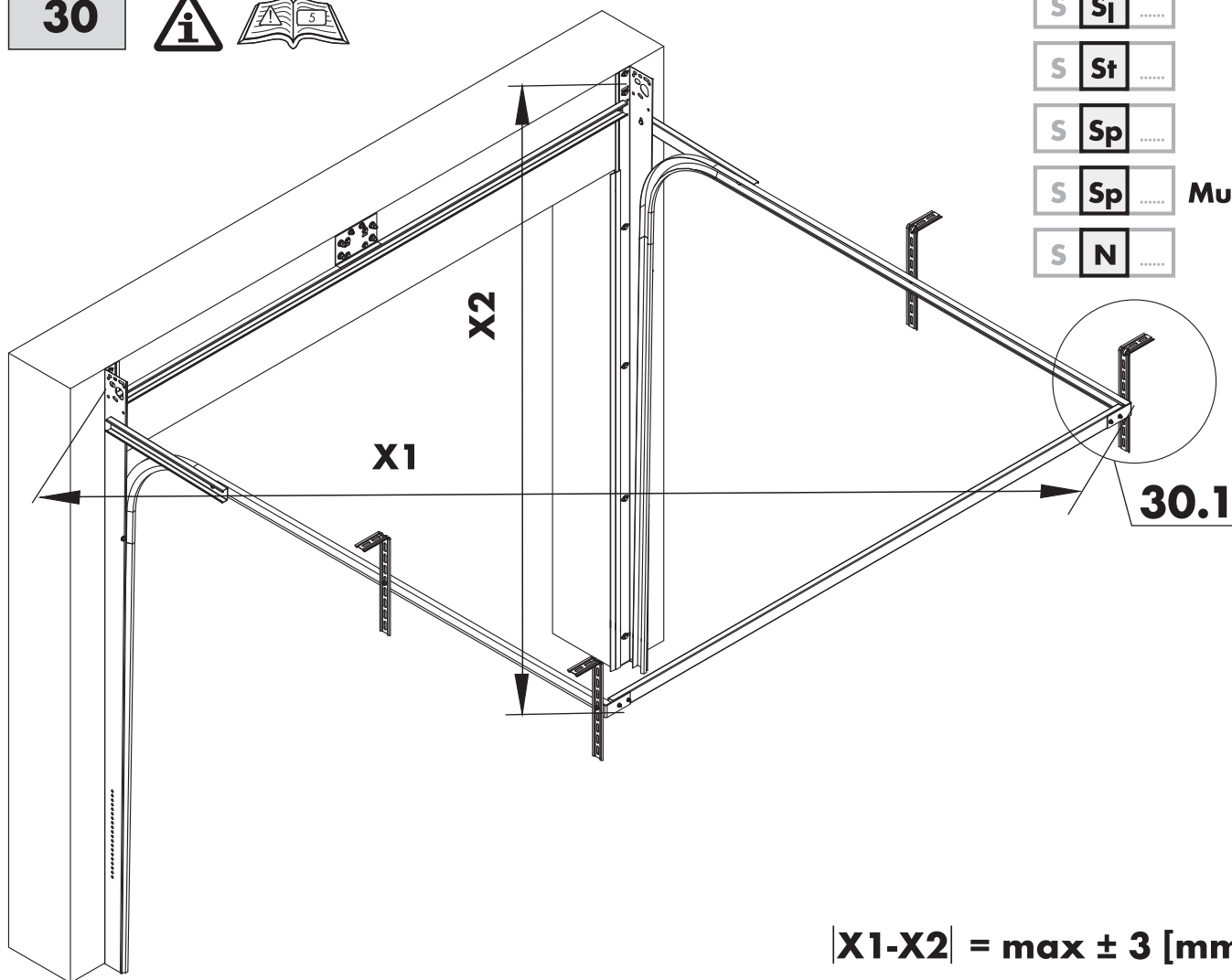
25.2a



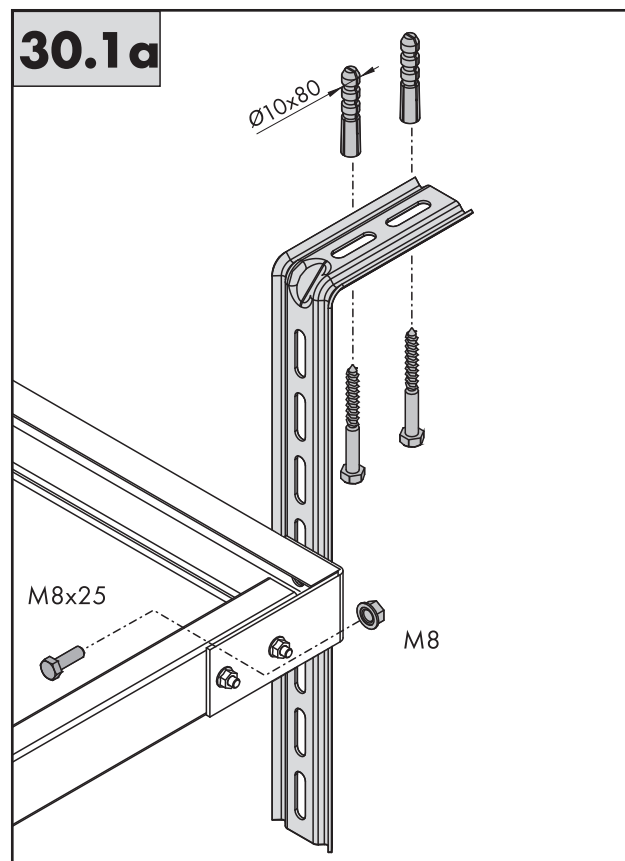
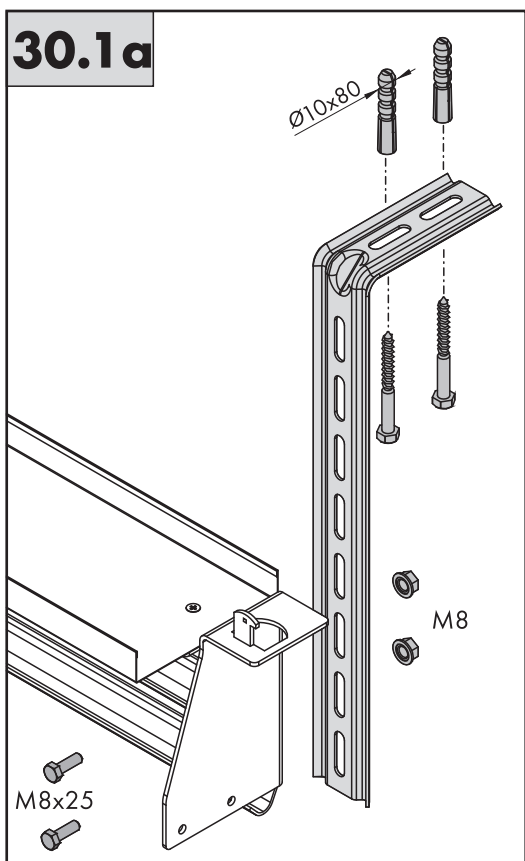
30



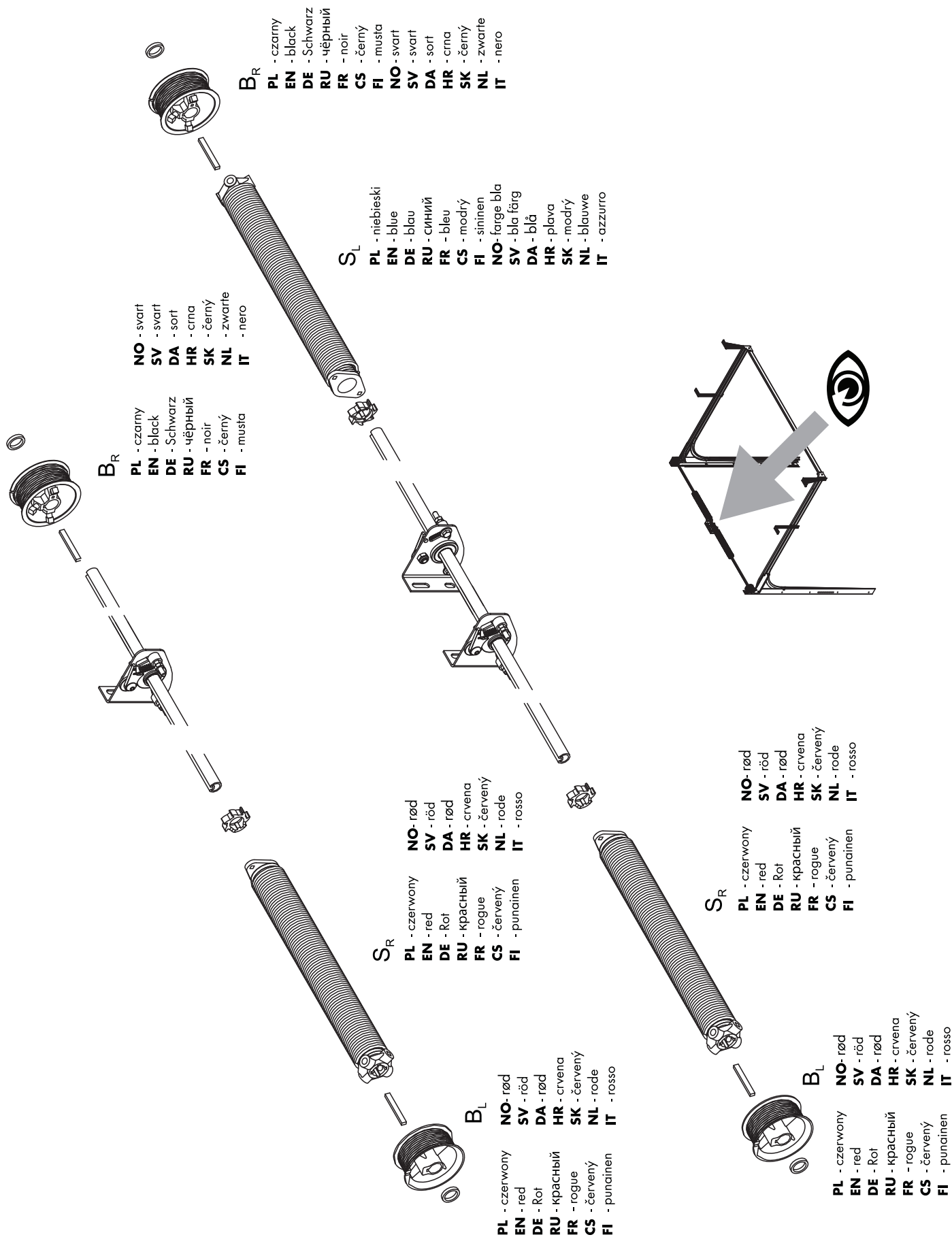
- S **Sj**
- S **St**
- S **Sp**
- S **Sp** **Multi**
- S **N**



$|X1-X2| = \max \pm 3$ [mm]



35



35



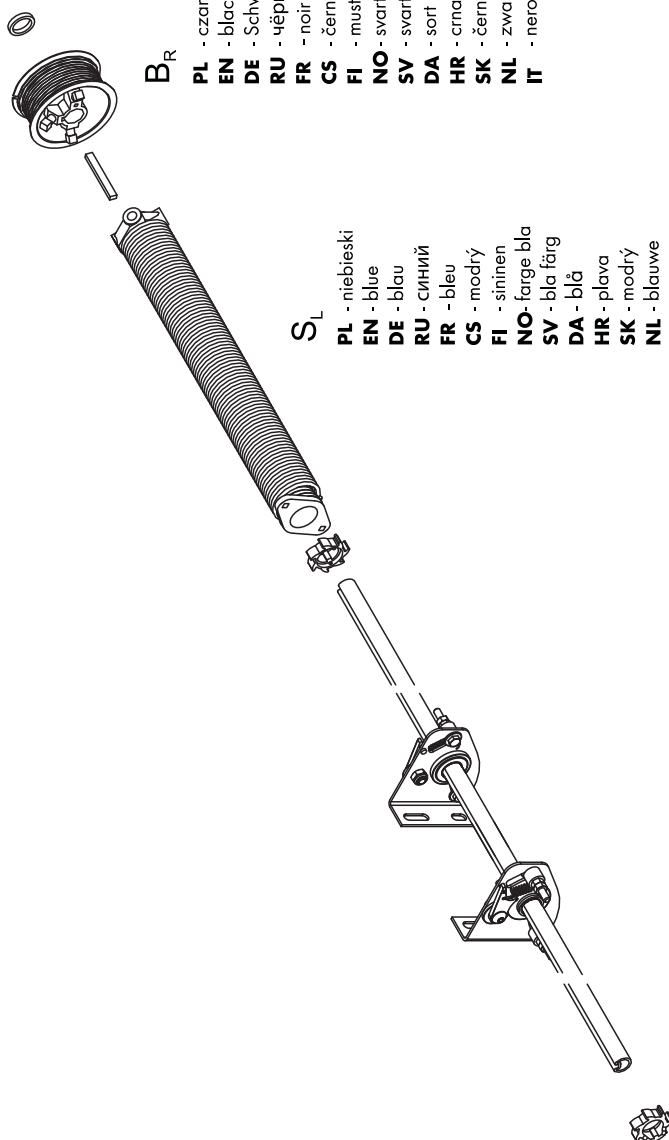
S Sp

S Sp

Multi

B_R
 PL - czarny
 EN - black
 DE - Schwarz
 RU - чёрный
 FR - noir
 CS - černý
 FI - musta
 NO - svart
 SV - svart
 DA - sort
 HR - crna
 SK - černý
 NL - zwarte
 IT - nero

S_L
 PL - niebieski
 EN - blue
 DE - blau
 RU - синий
 FR - bleu
 CS - modrý
 FI - sininen
 NO - farge bla
 SV - blå färg
 DA - blå
 HR - plava
 SK - modrý
 NL - blauwe
 IT - azzurro



S_R
 PL - czerwony
 EN - red
 DE - Rot
 RU - красный
 FR - rouge
 CS - červený
 FI - punainen
 NO - rød
 SV - röd
 DA - rød
 HR - crvena
 SK - červený
 NL - rode
 IT - rosso

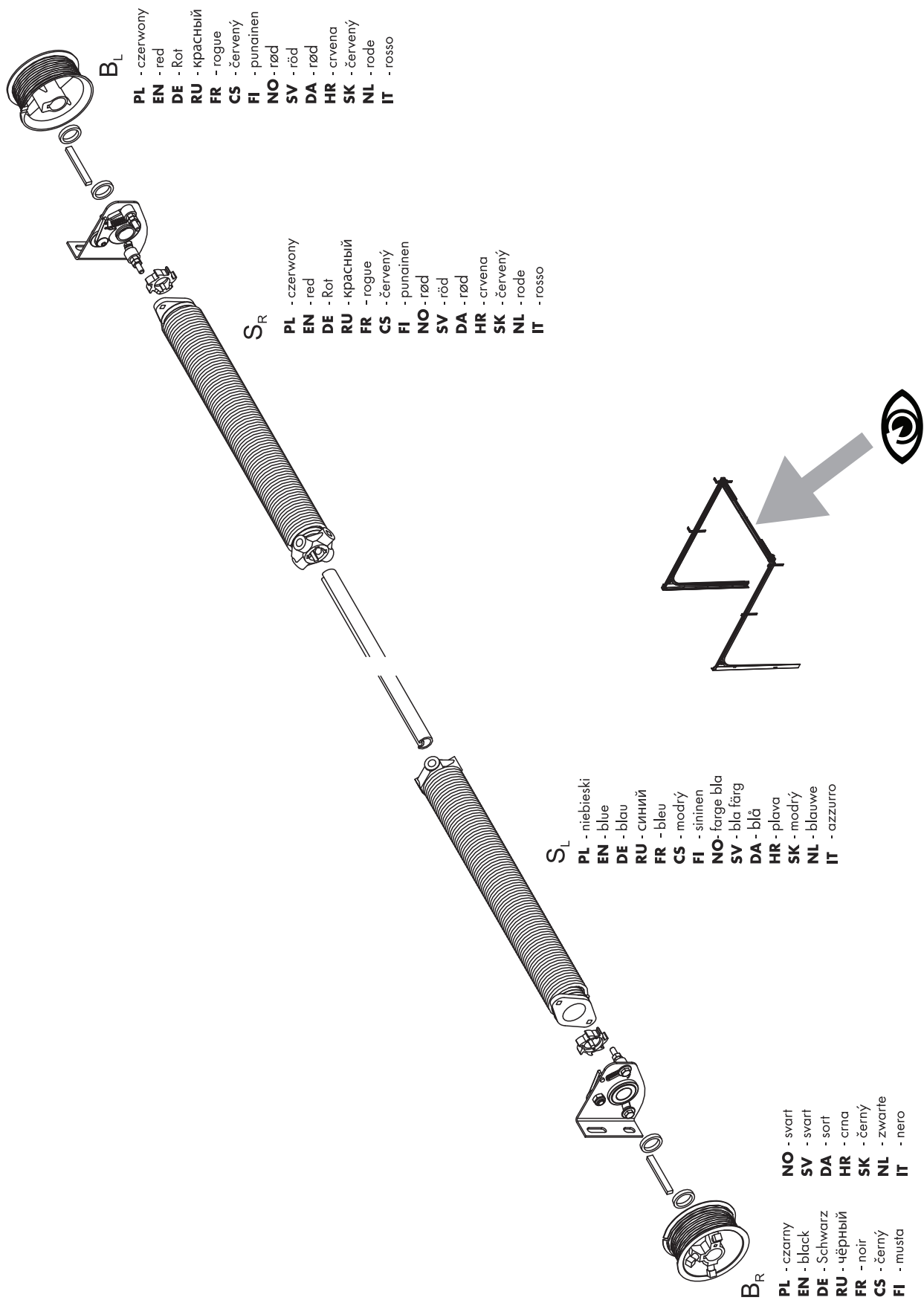
B_L
 PL - czerwony
 EN - red
 DE - Rot
 RU - красный
 FR - rouge
 CS - červený
 FI - punainen
 NO - rød
 SV - röd
 DA - rød
 HR - crvena
 SK - červený
 NL - rode
 IT - rosso

B_R
 PL - czarny
 EN - black
 DE - Schwarz
 RU - чёрный
 FR - noir
 CS - černý
 FI - musta
 NO - svart
 SV - svart
 DA - sort
 HR - crna
 SK - černý
 NL - zwarte
 IT - nero

35



S St



B_L

- PL - czerwony
- EN - red
- DE - Rot
- RU - красный
- FR - rouge
- CS - červený
- FI - punainen
- NO - rød
- SV - röd
- DA - rød
- HR - crvena
- SK - červený
- NL - rode
- IT - rosso

S_R

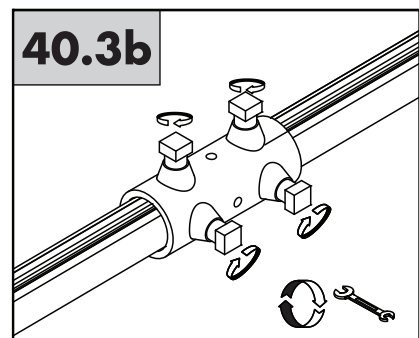
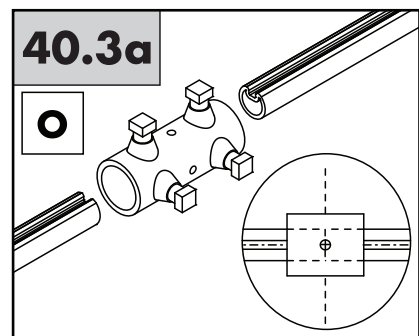
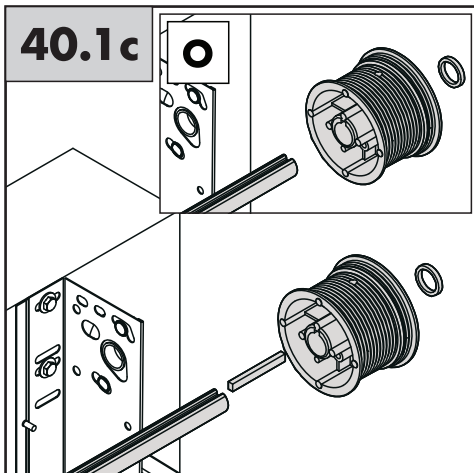
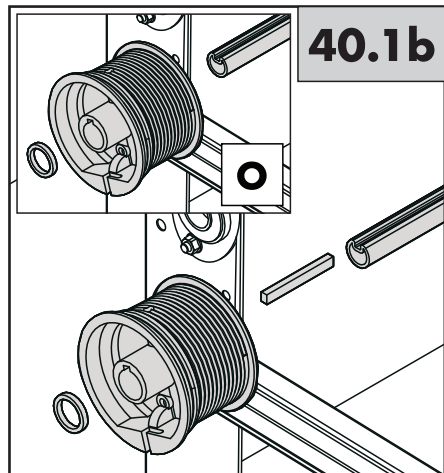
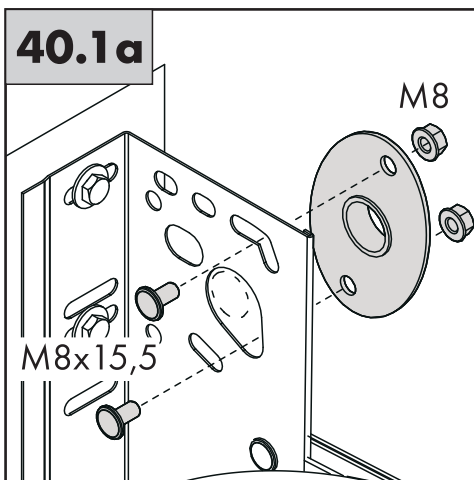
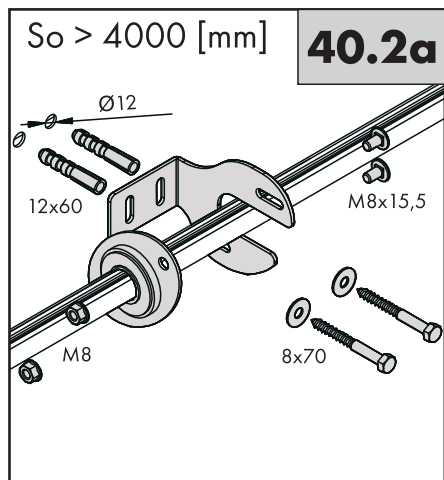
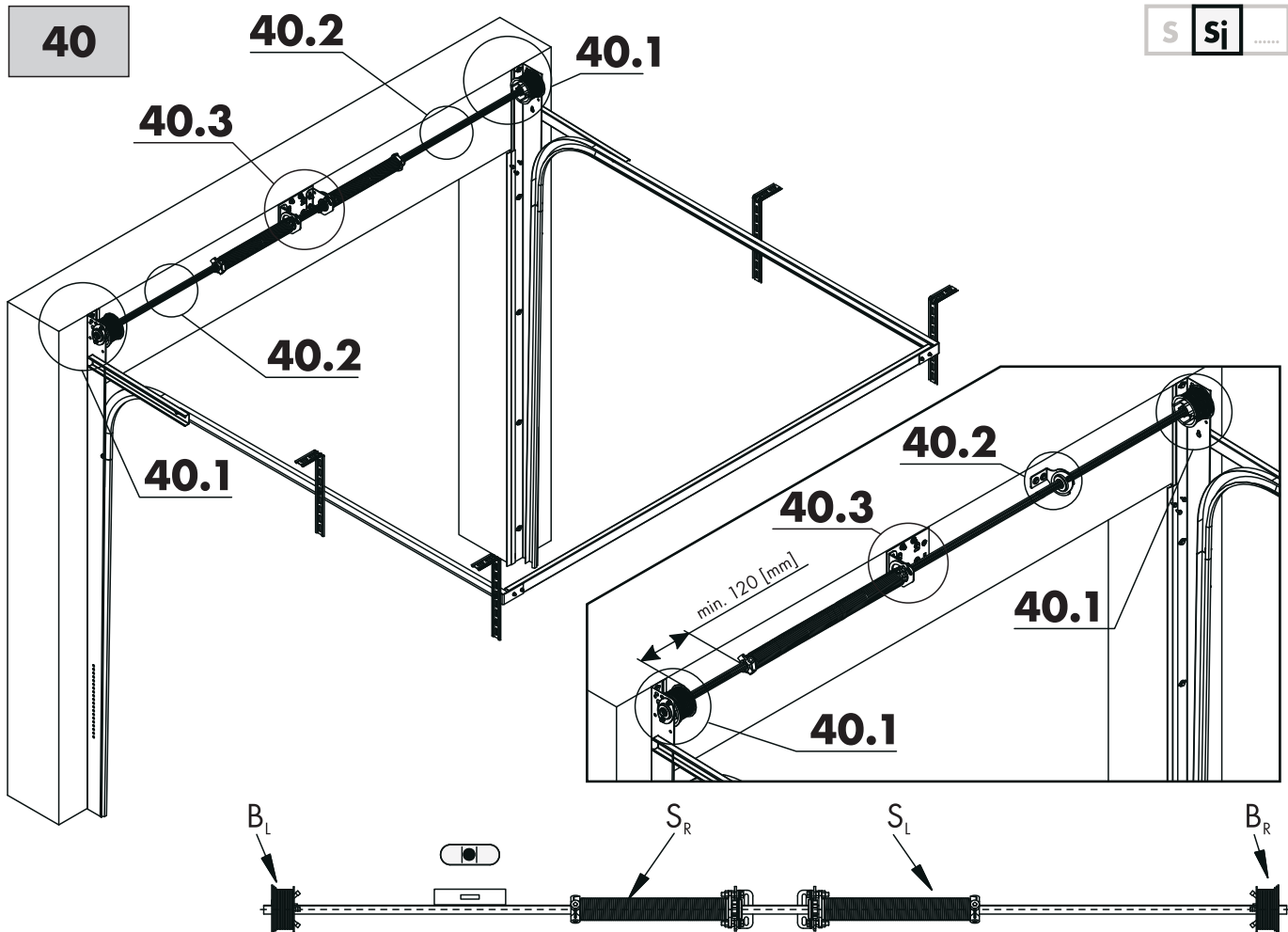
- PL - czerwony
- EN - red
- DE - Rot
- RU - красный
- FR - rouge
- CS - červený
- FI - punainen
- NO - rød
- SV - röd
- DA - rød
- HR - crvena
- SK - červený
- NL - rode
- IT - rosso

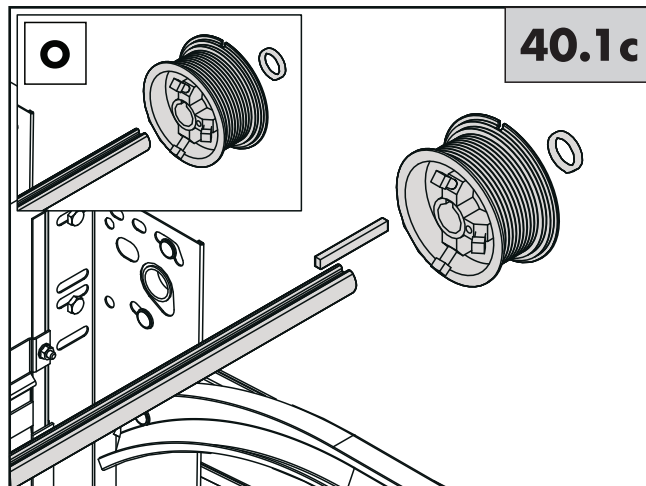
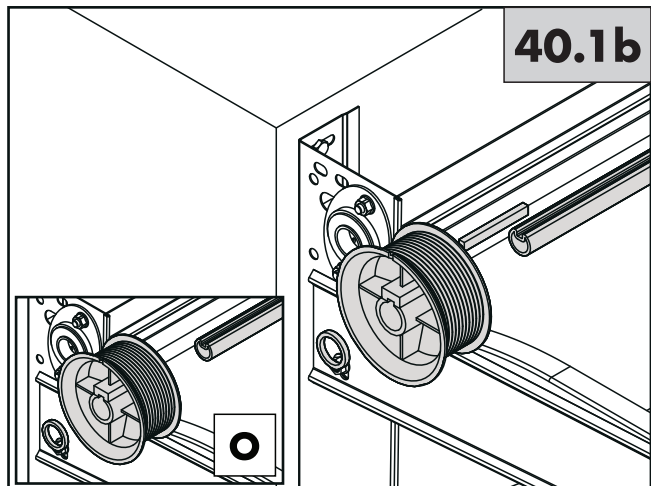
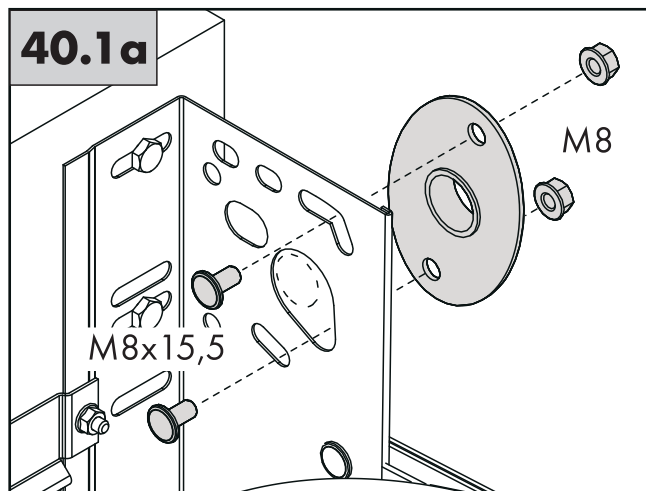
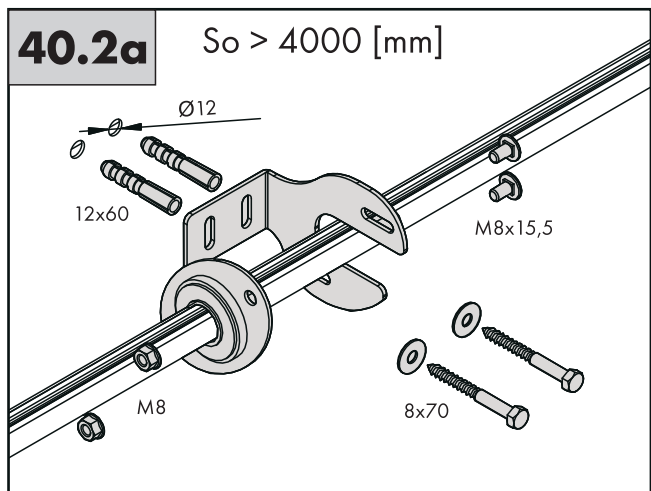
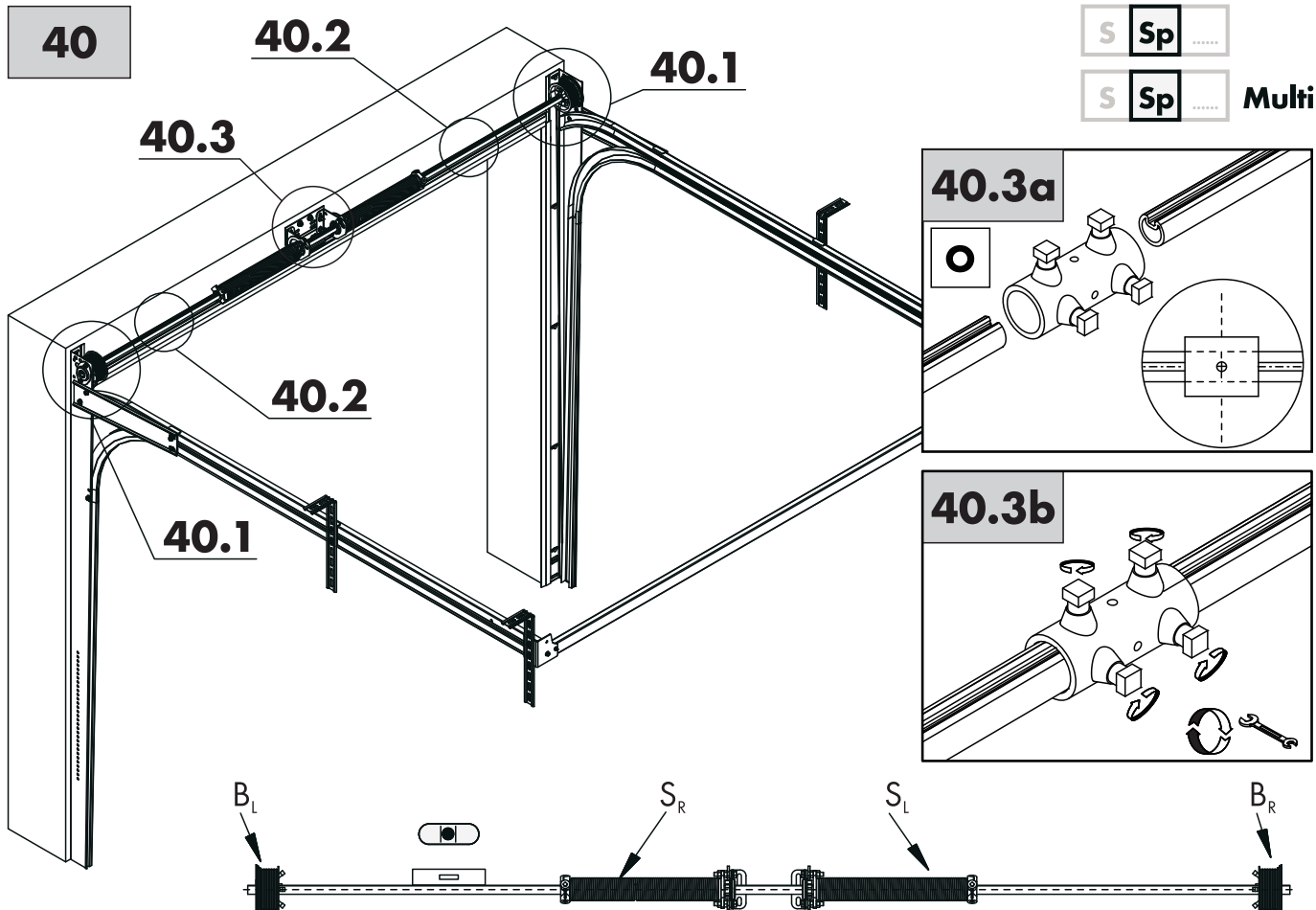
S_L

- PL - niebieski
- EN - blue
- DE - blau
- RU - синий
- FR - bleu
- CS - modrý
- FI - sininen
- NO - farge bla
- SV - blå färg
- DA - blå
- HR - plava
- SK - modrý
- NL - blauwe
- IT - azzurro

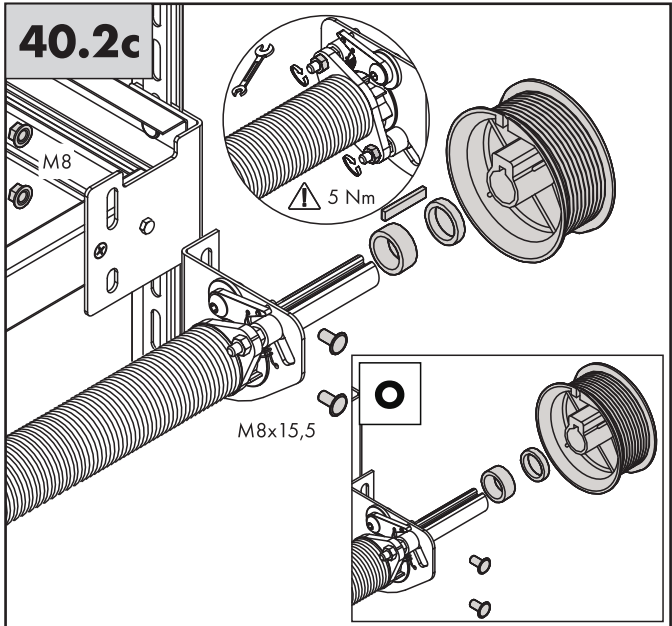
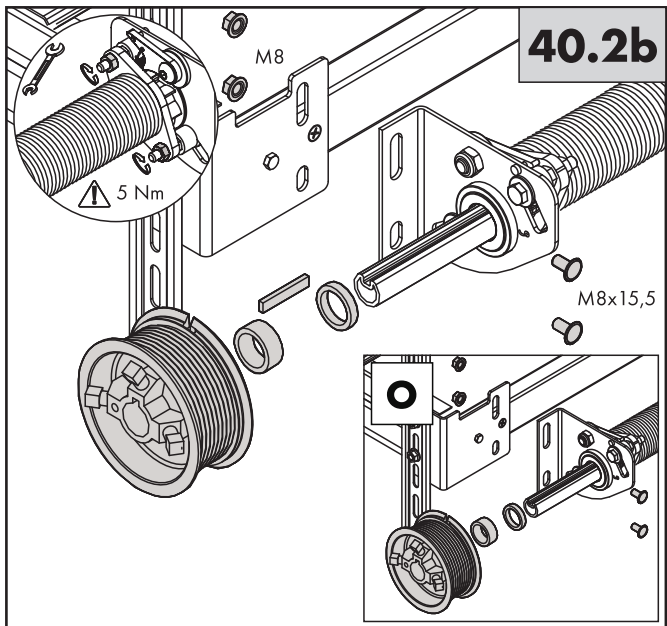
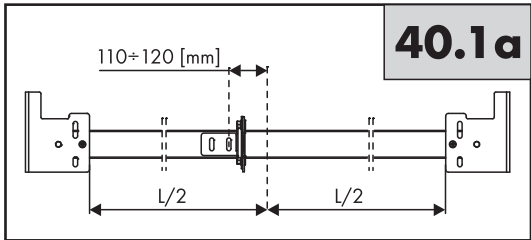
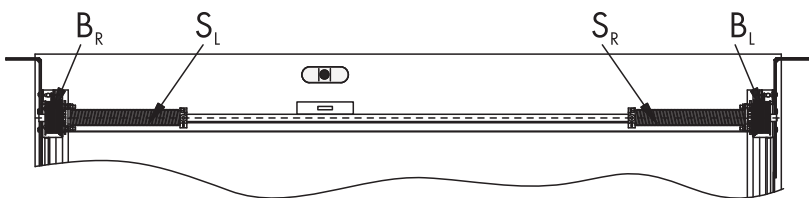
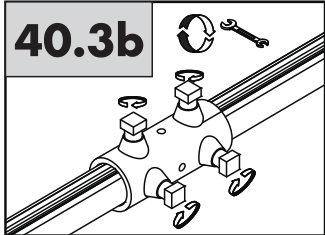
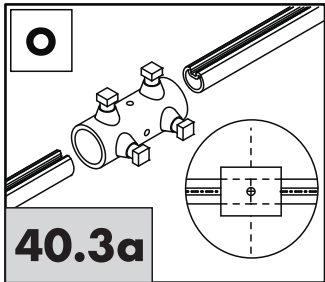
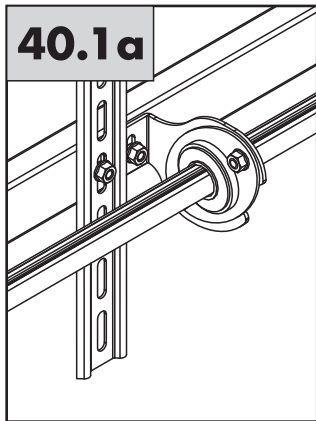
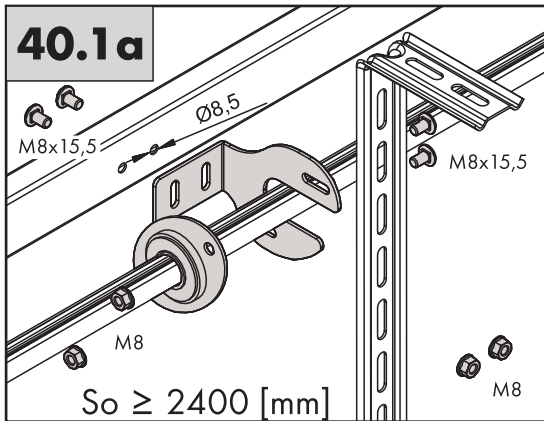
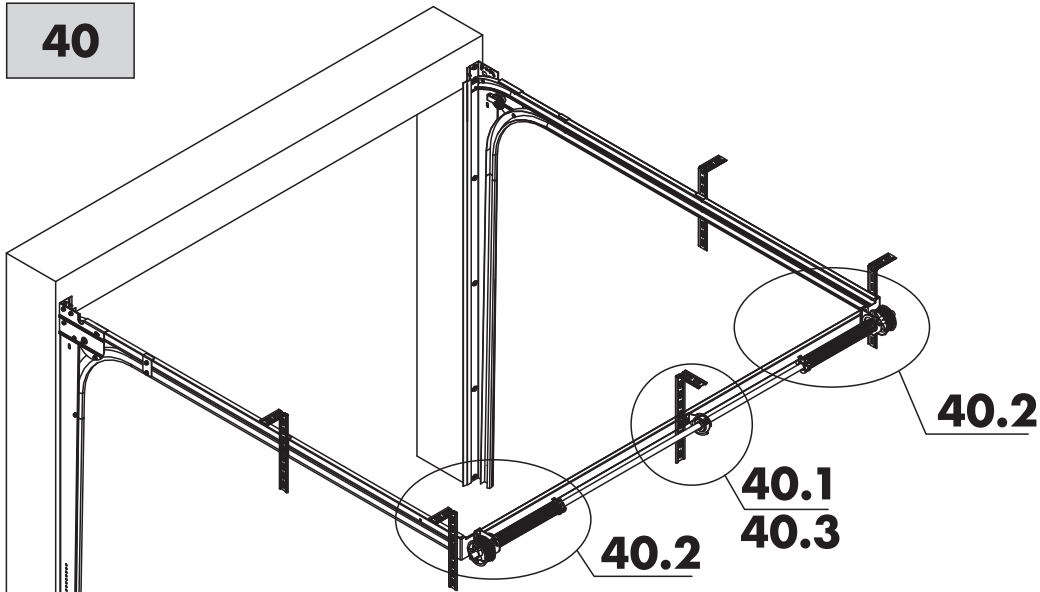
B_R

- PL - czarny
- EN - black
- DE - Schwarz
- RU - чёрный
- FR - noir
- CS - černý
- FI - musta
- NO - svart
- SV - svart
- DA - sort
- HR - crna
- SK - černý
- NL - zwart
- IT - nero





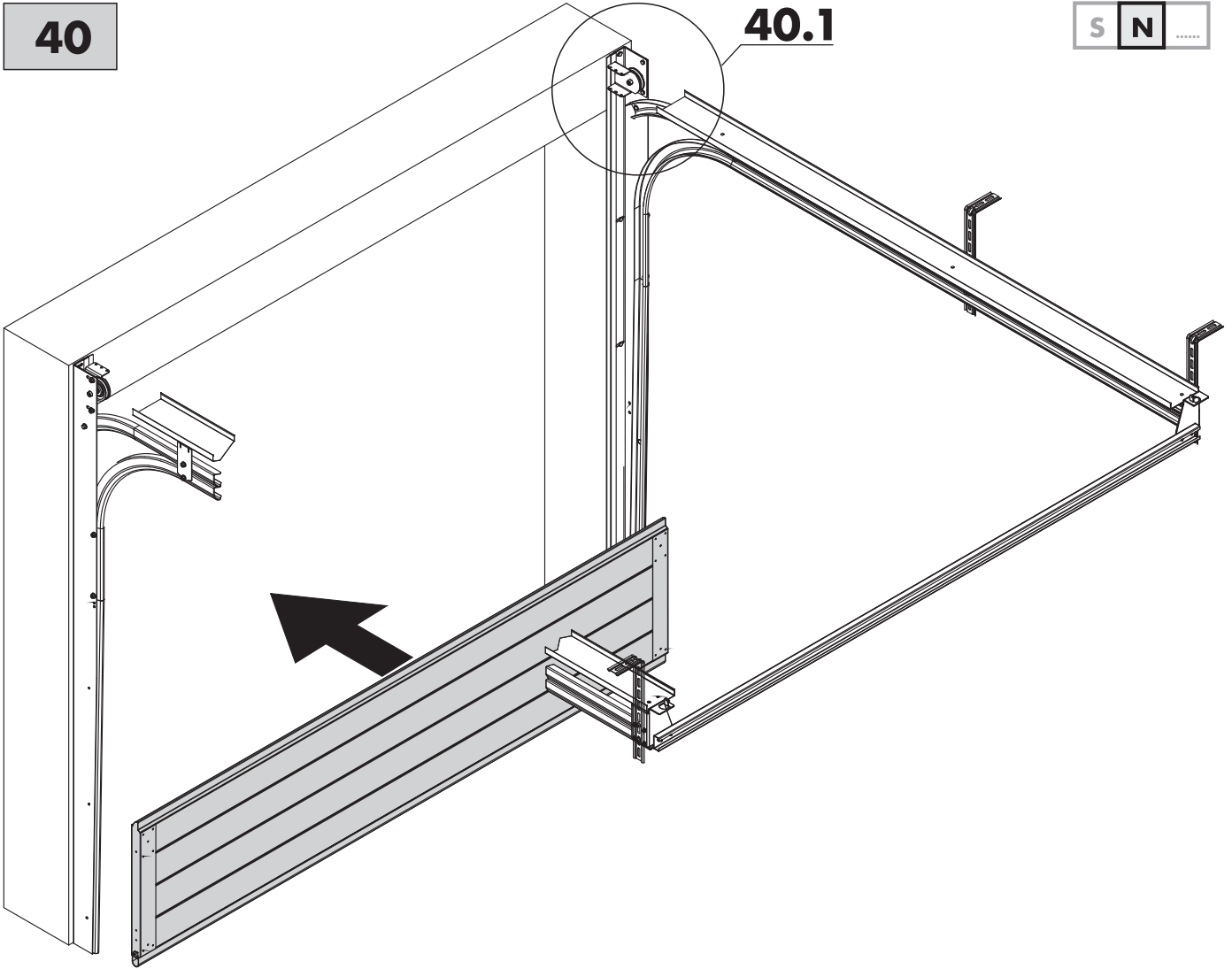
40



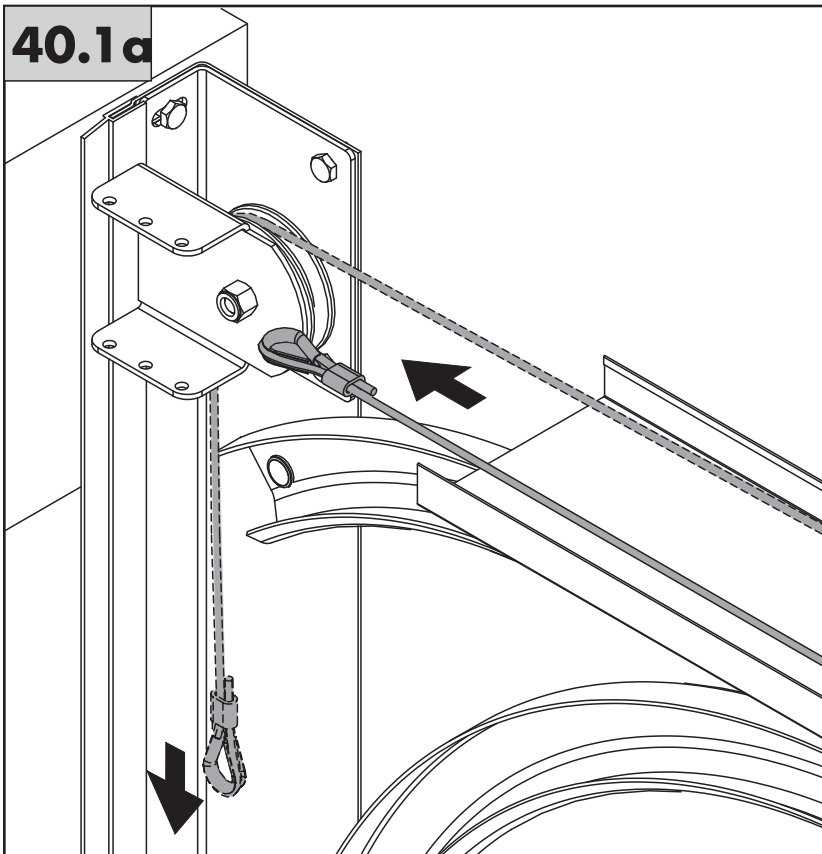
40

40.1

S N



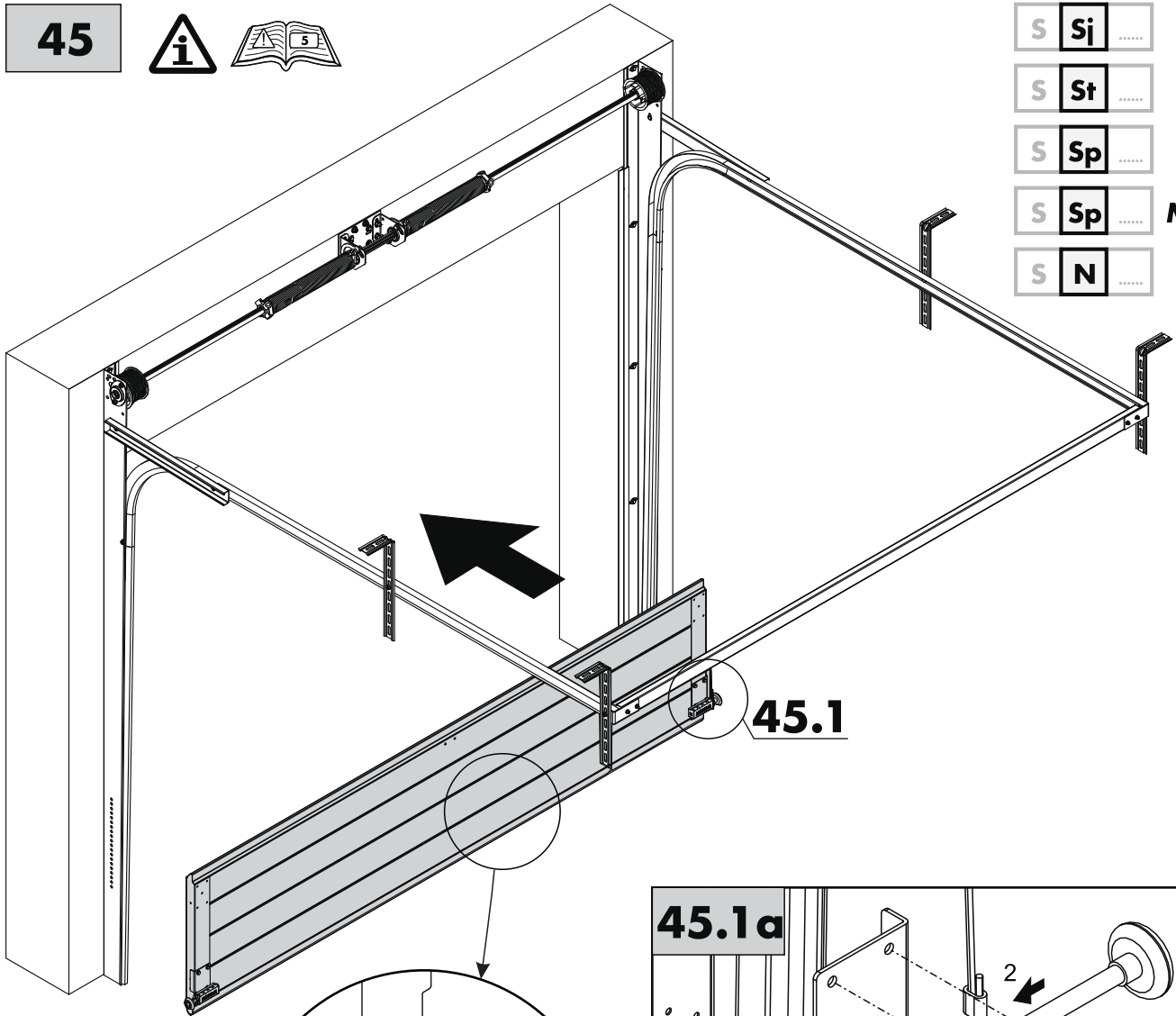
40.1a



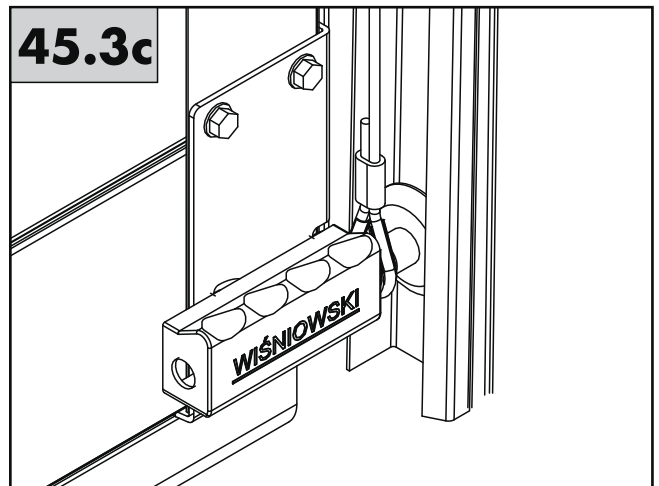
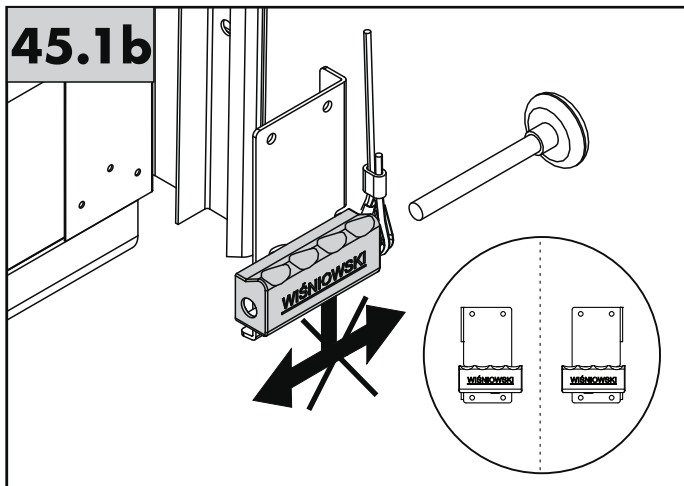
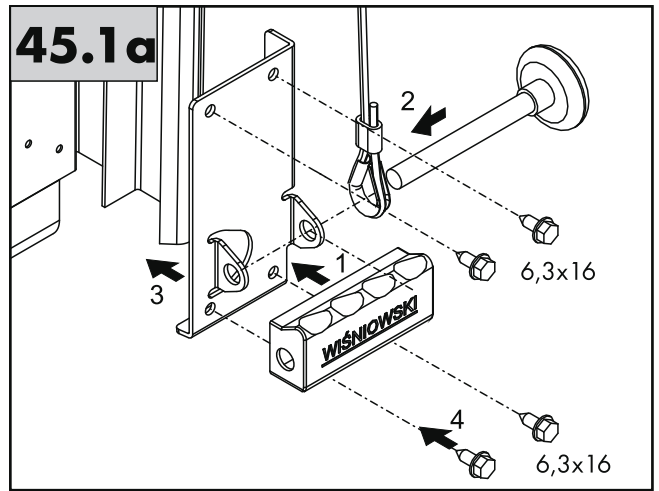
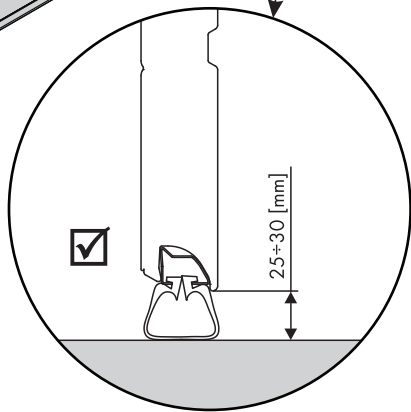
45



- S **Sj**
- S **St**
- S **Sp**
- S **Sp** **Multi**
- S **N**

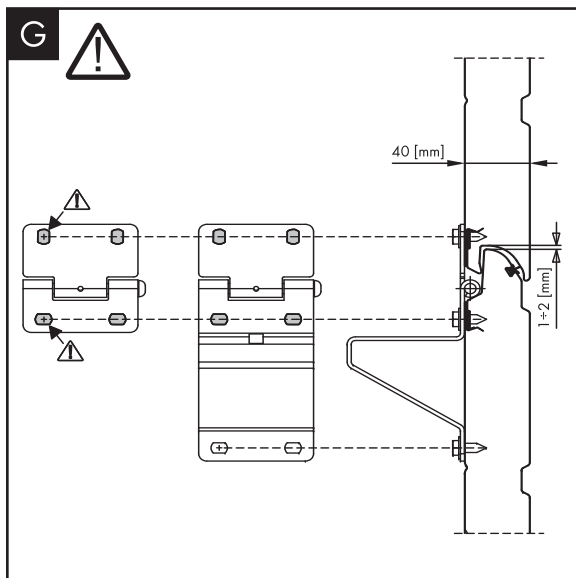
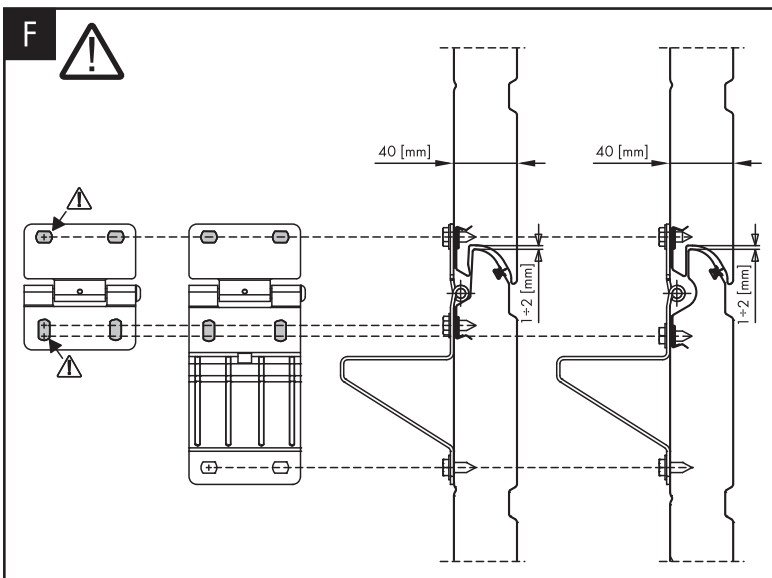
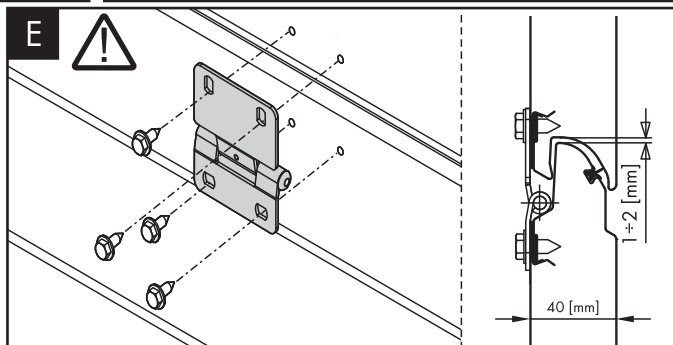
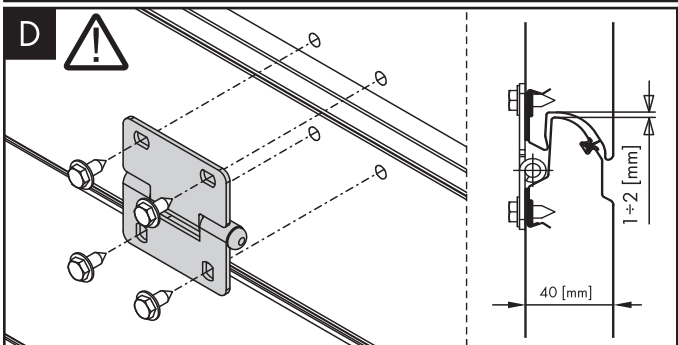
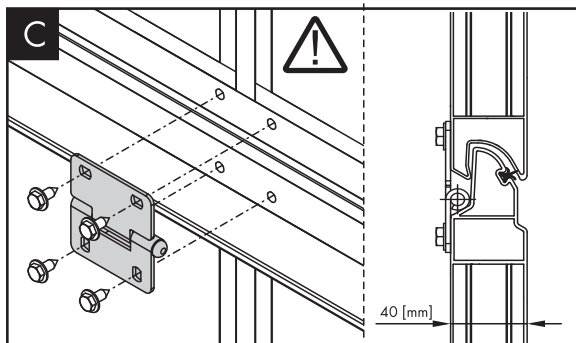
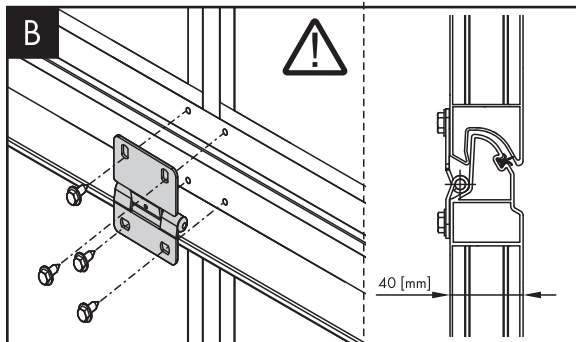
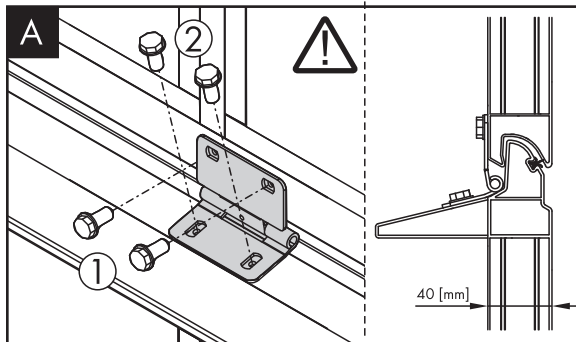
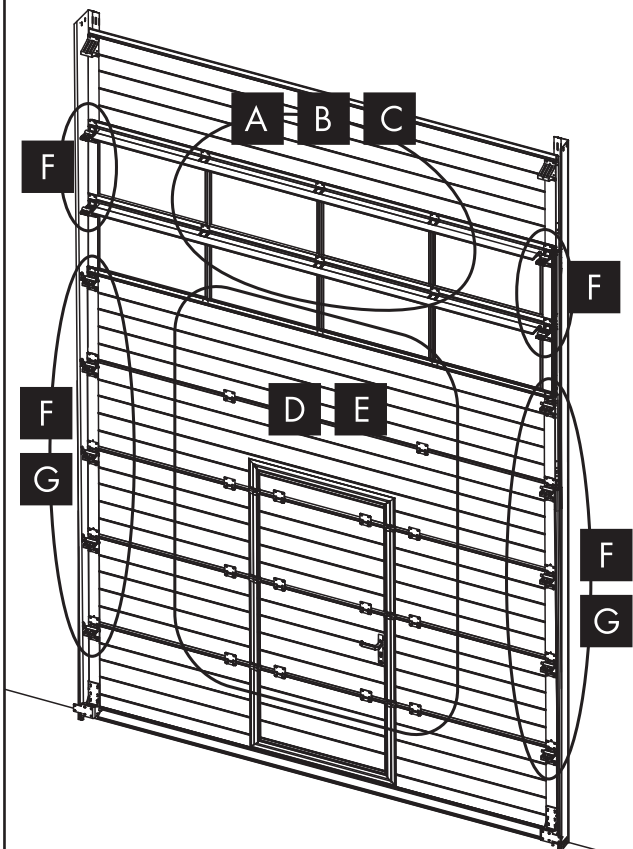


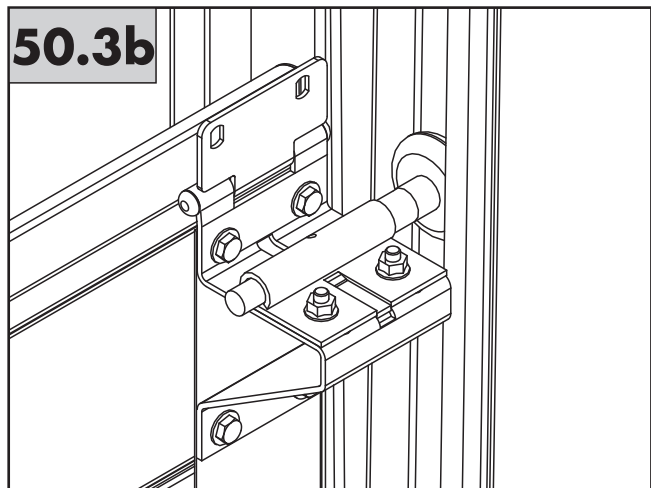
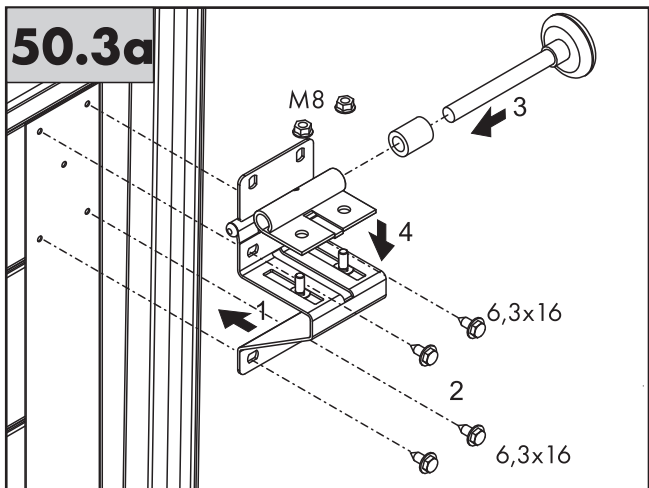
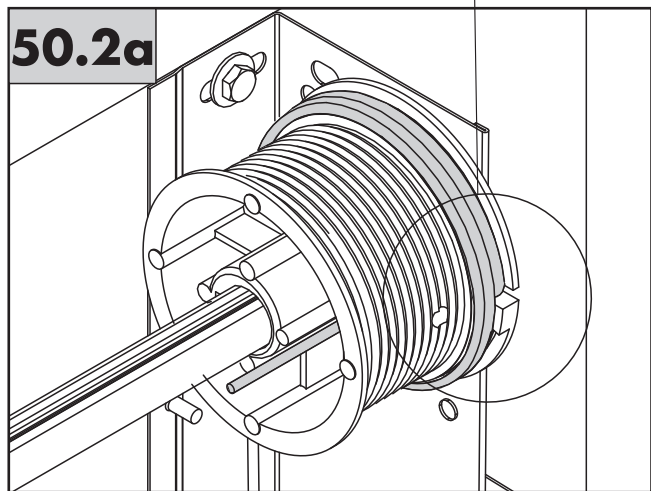
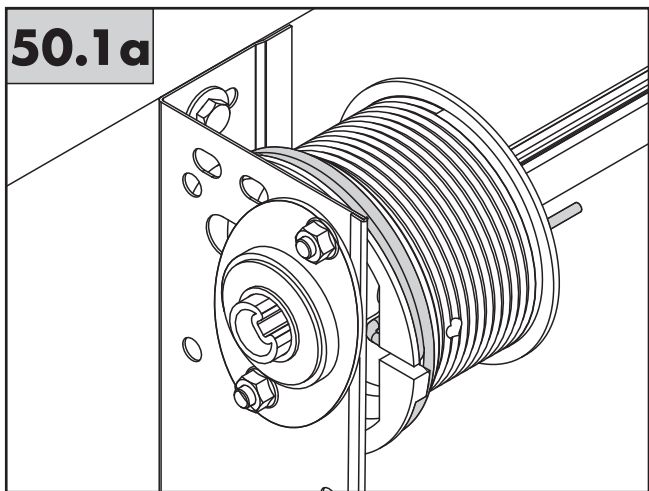
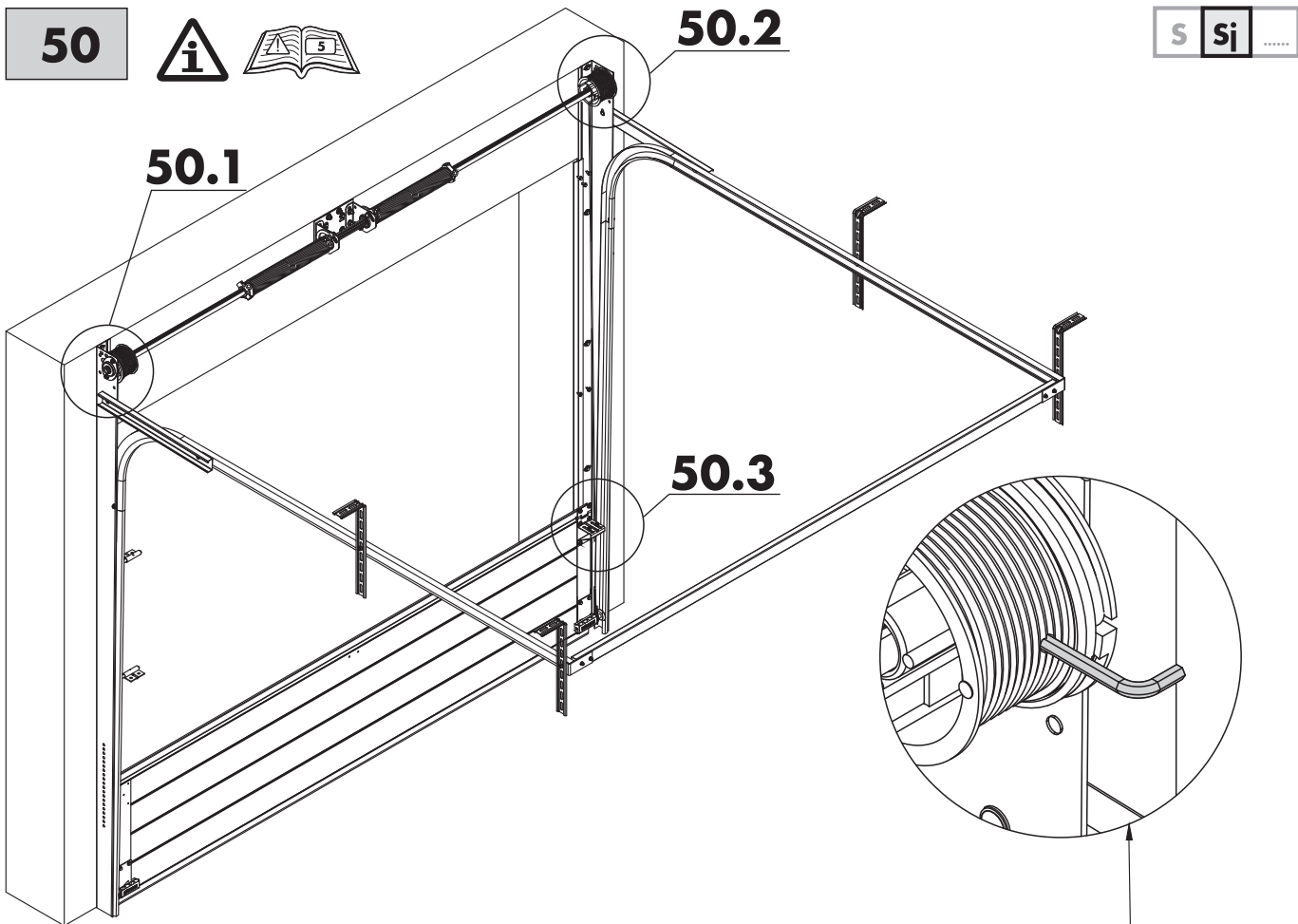
45.1



47

S Sj S Sp S N
 S St S Sp Multi





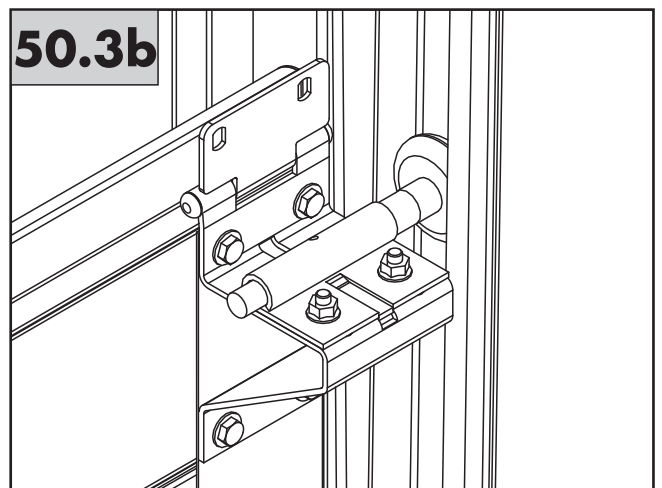
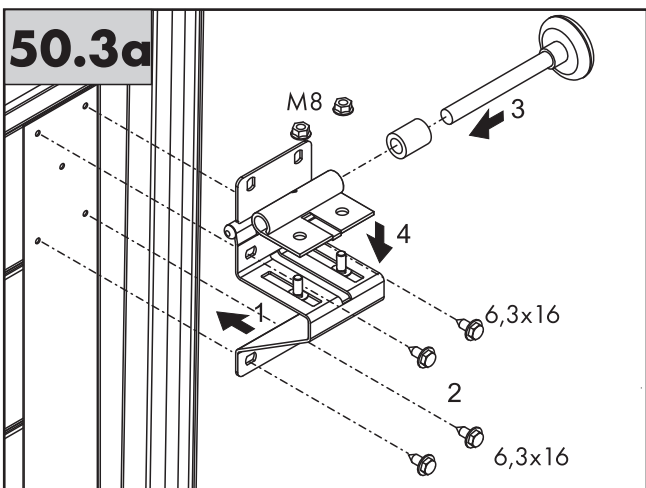
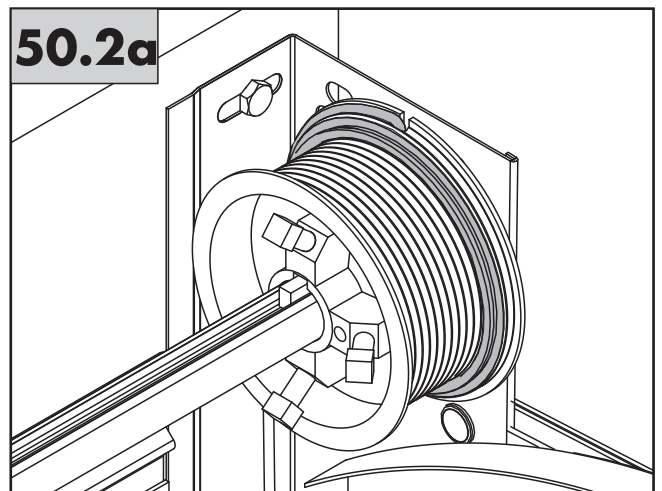
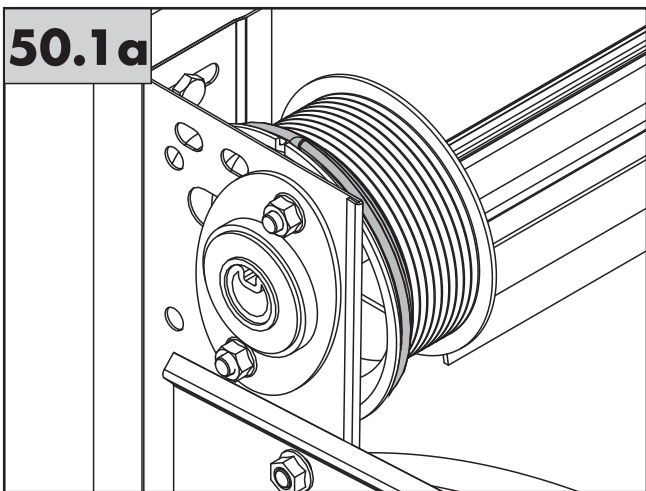
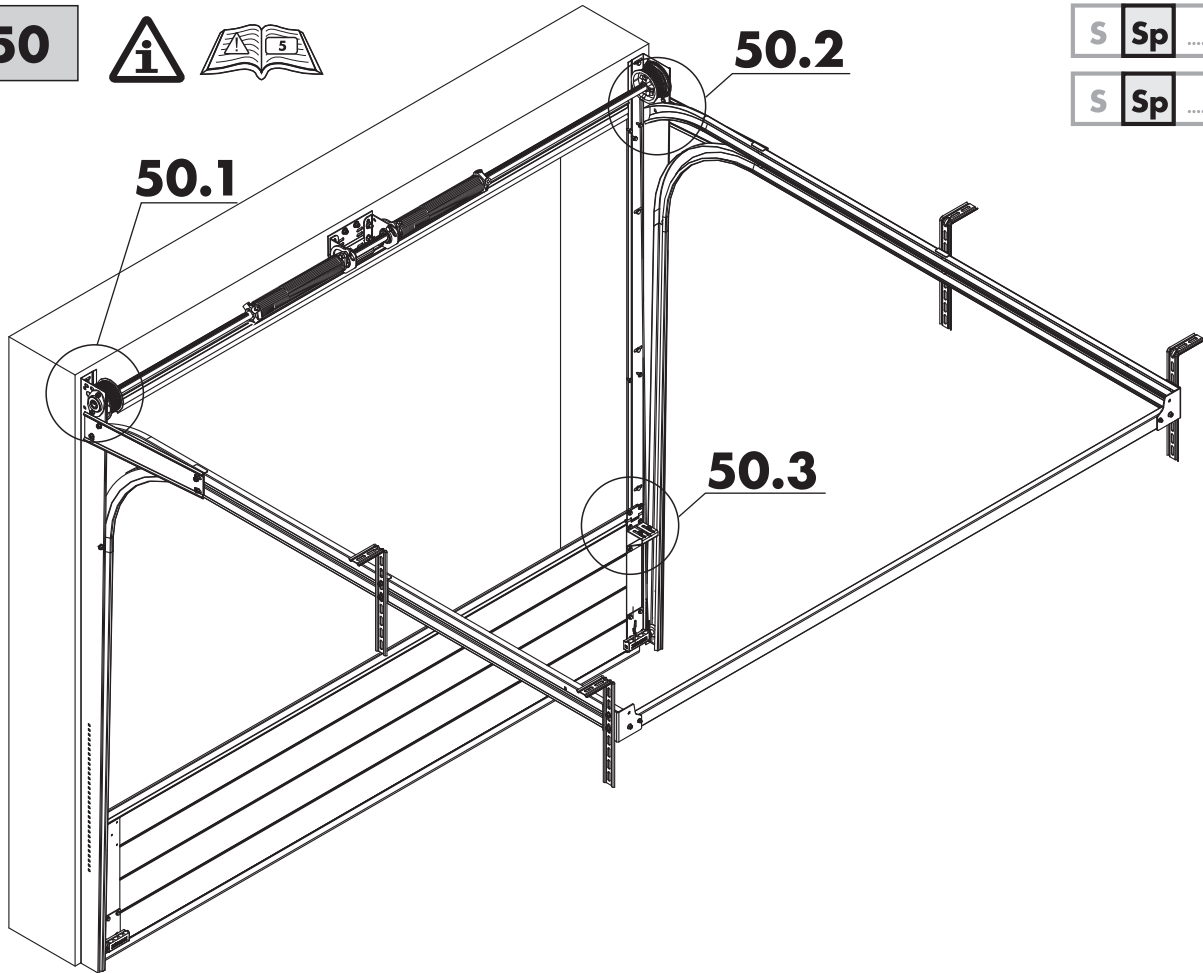
50



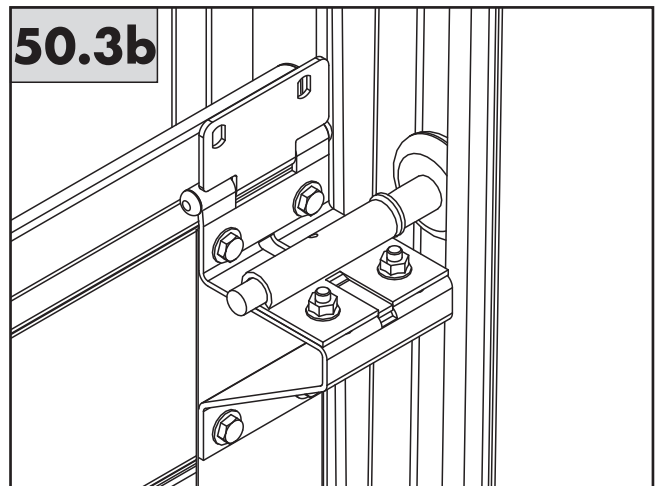
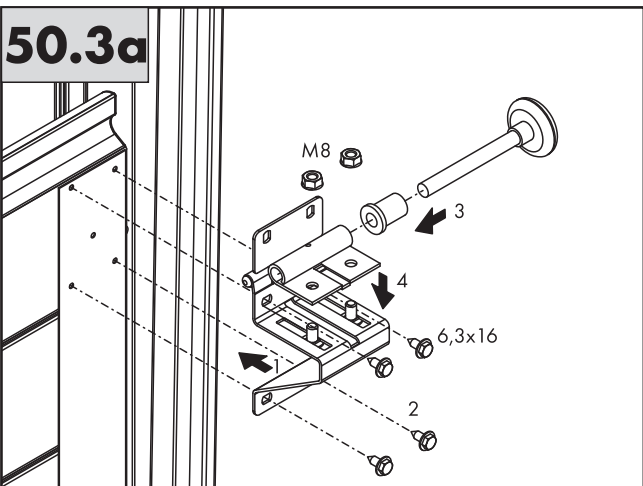
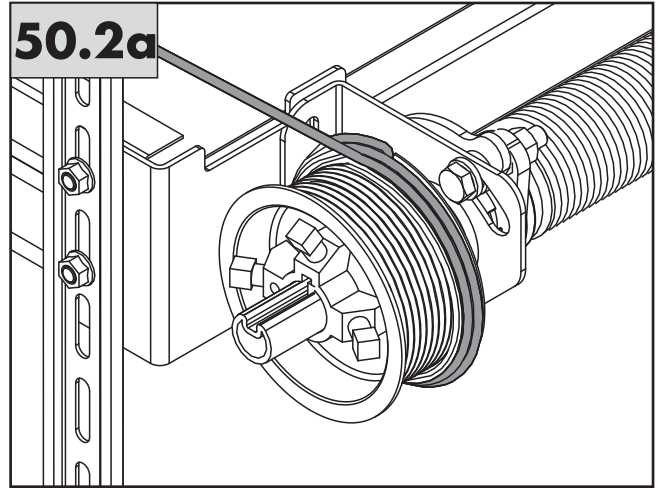
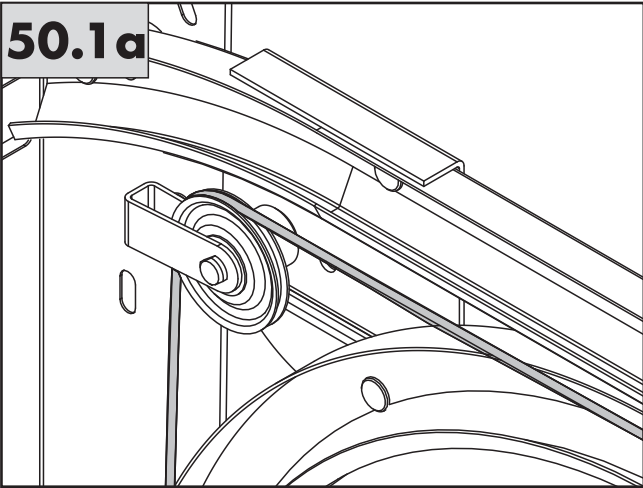
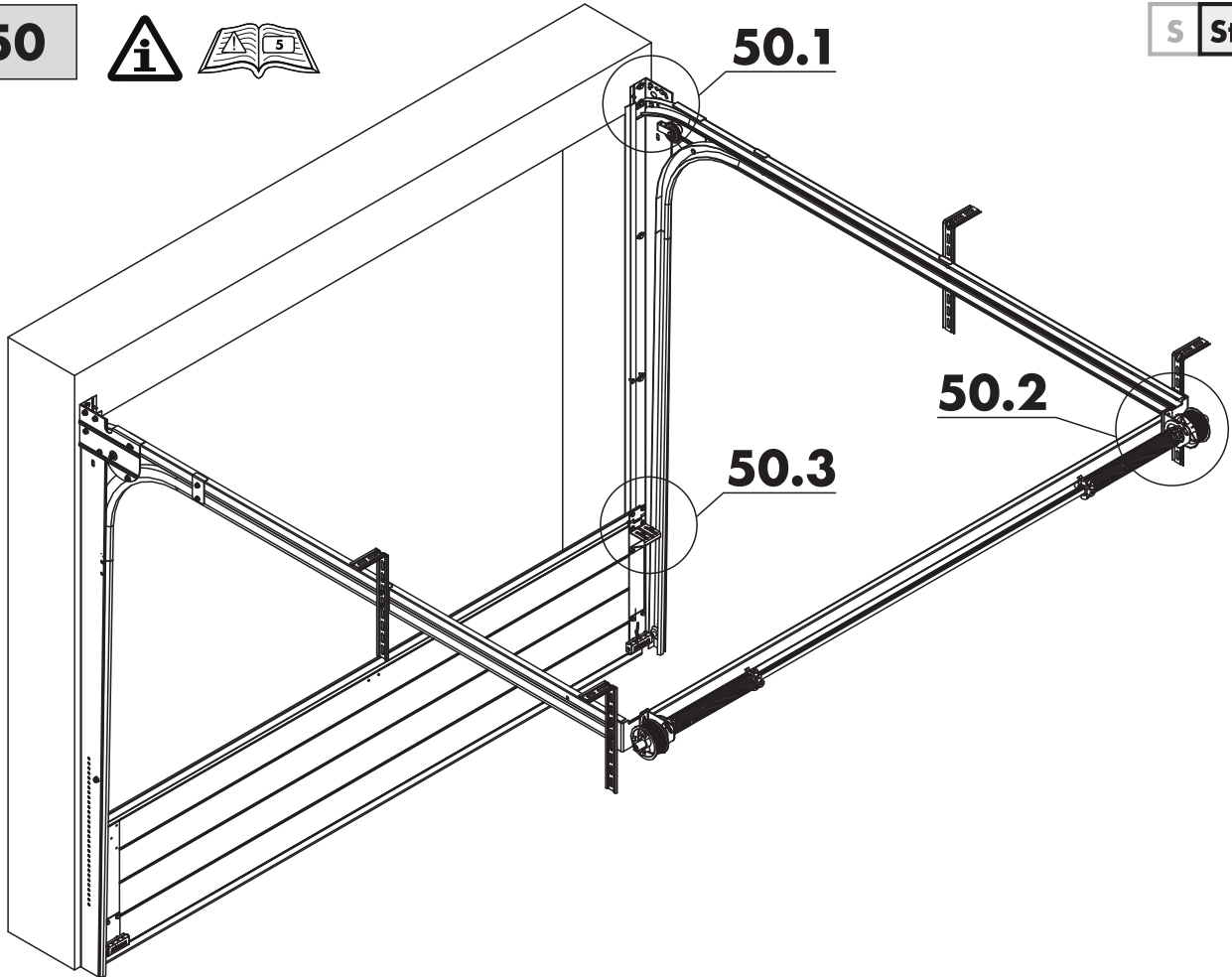
S Sp

S Sp

Multi

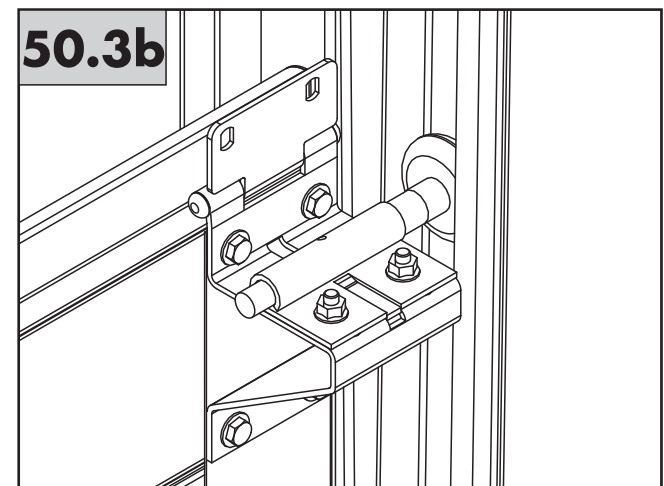
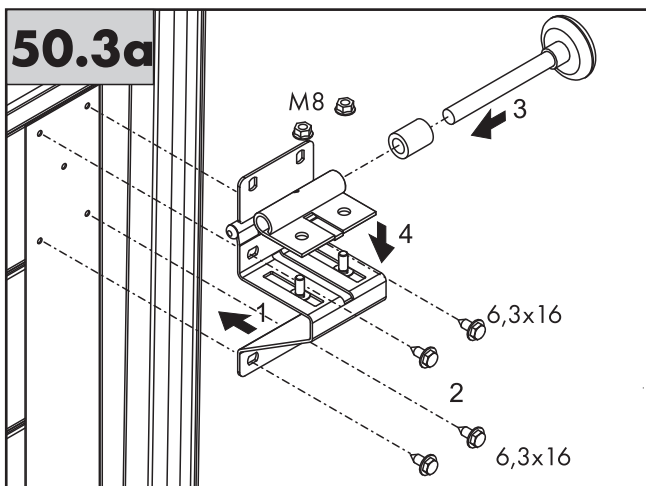
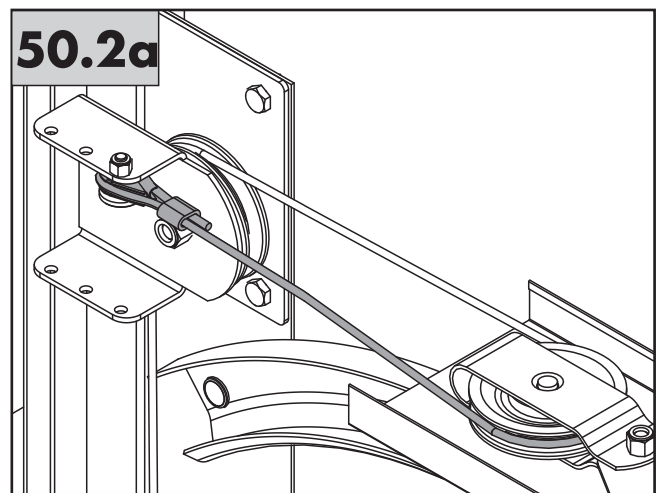
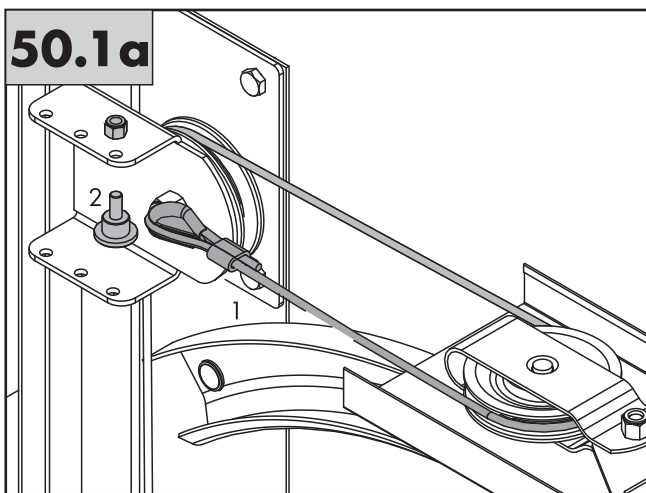
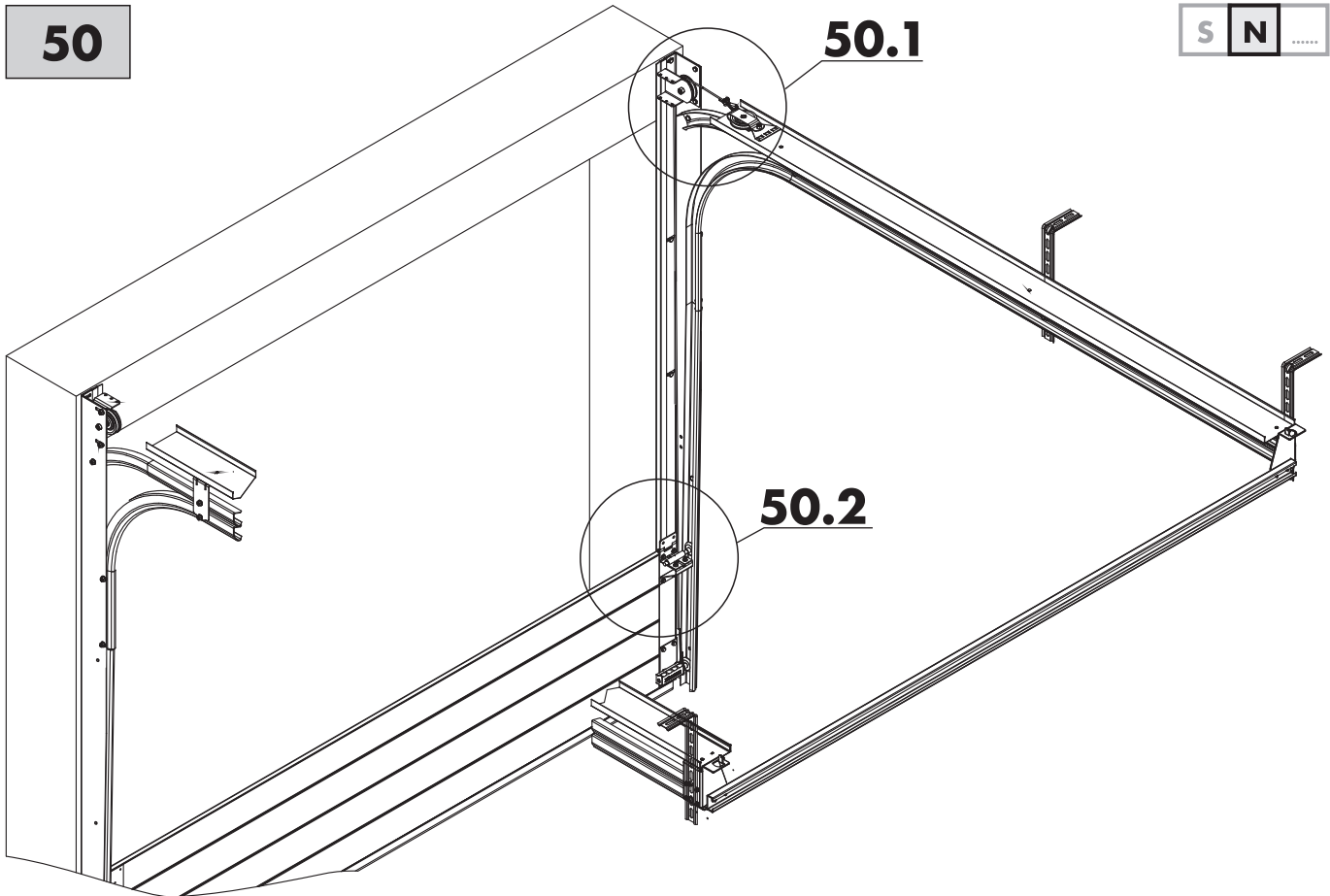


50



50

S N



55



S Sj

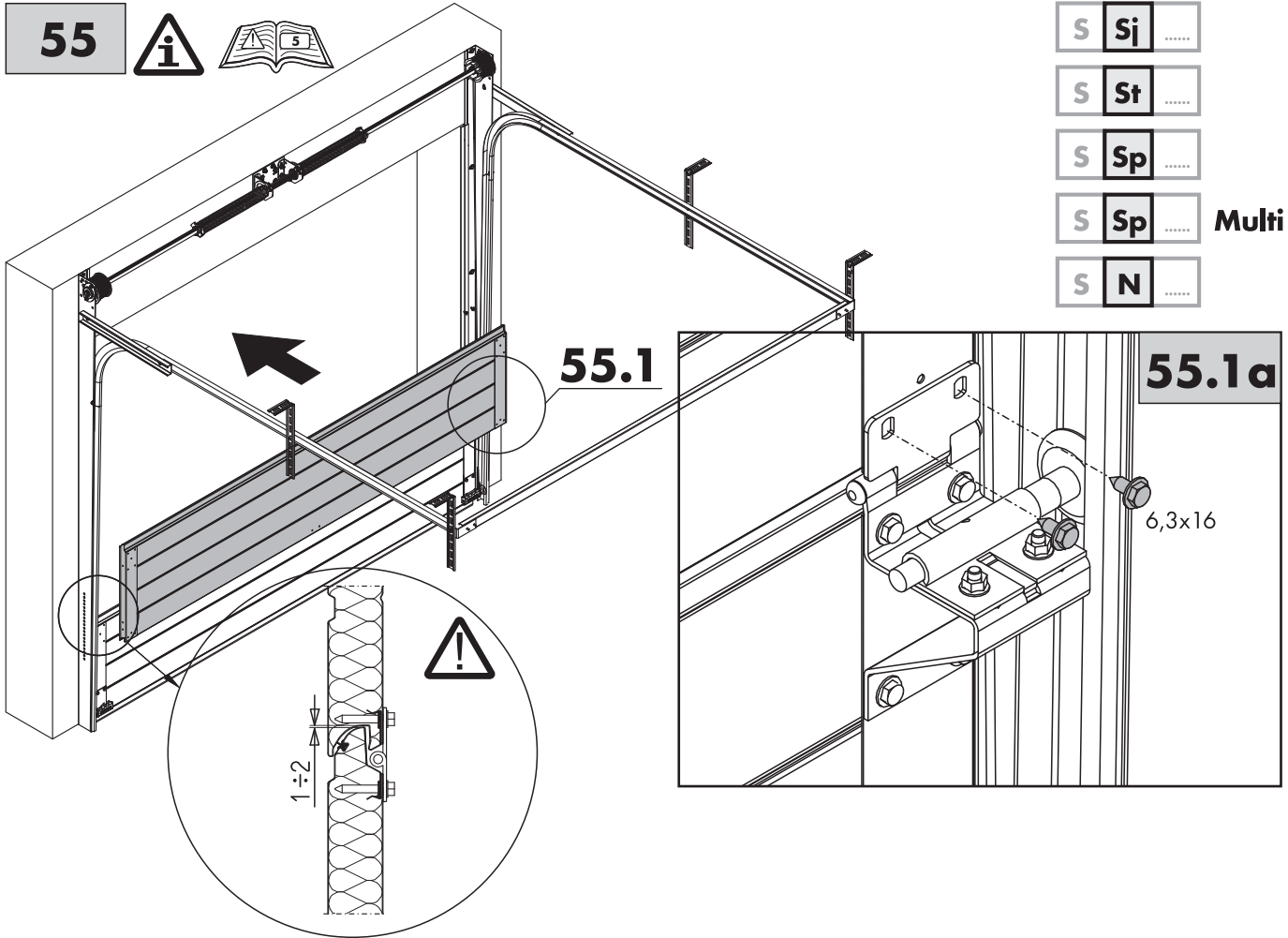
S St

S Sp

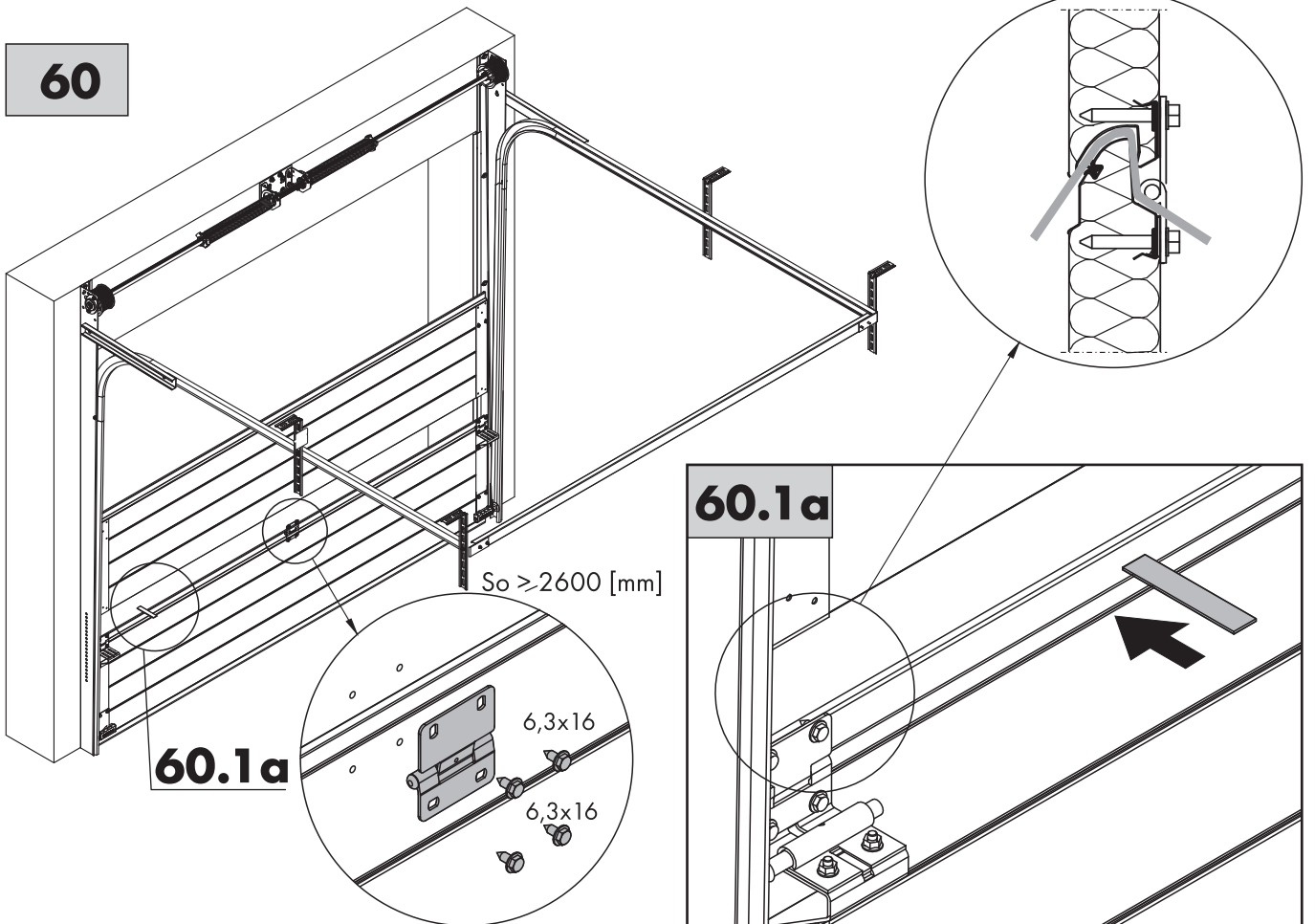
S Sp

Multi

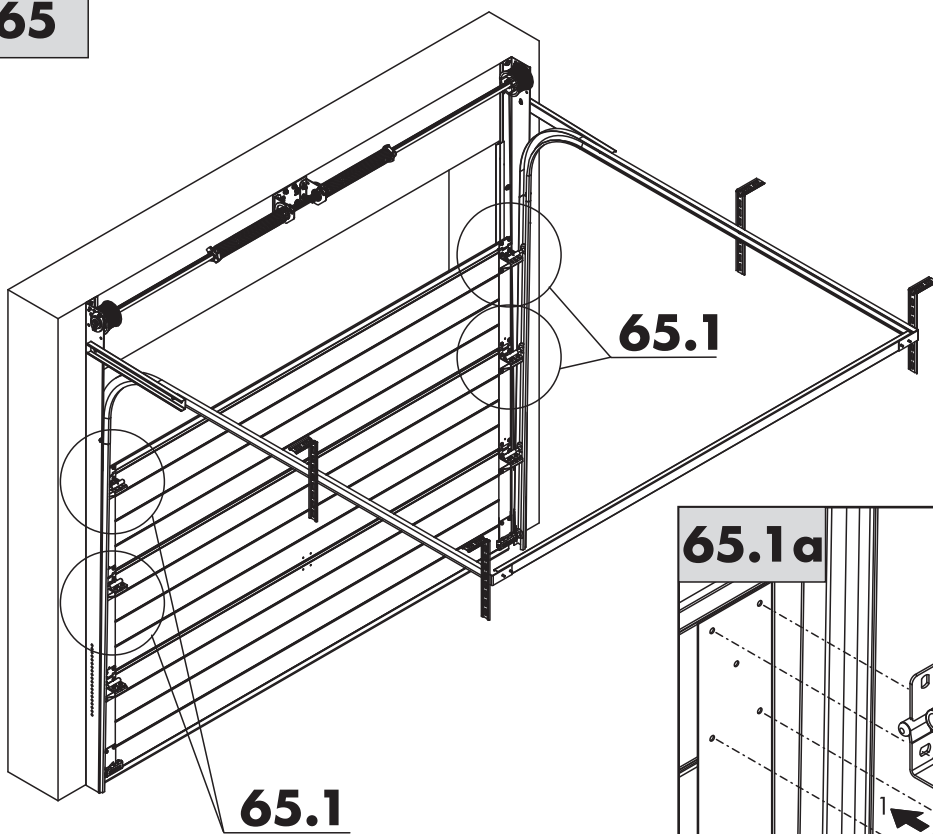
S N



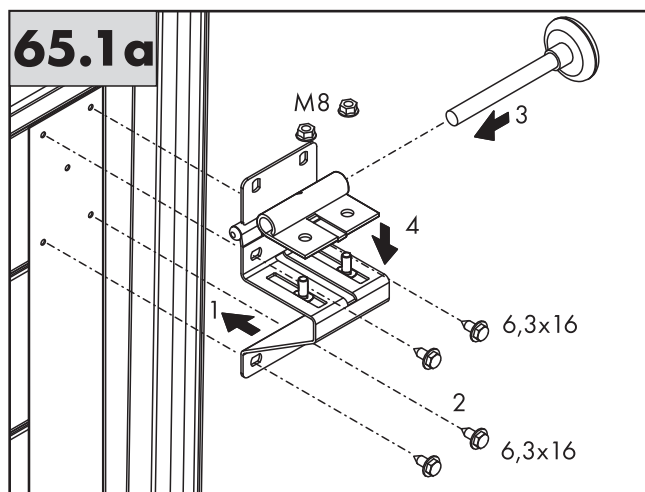
60



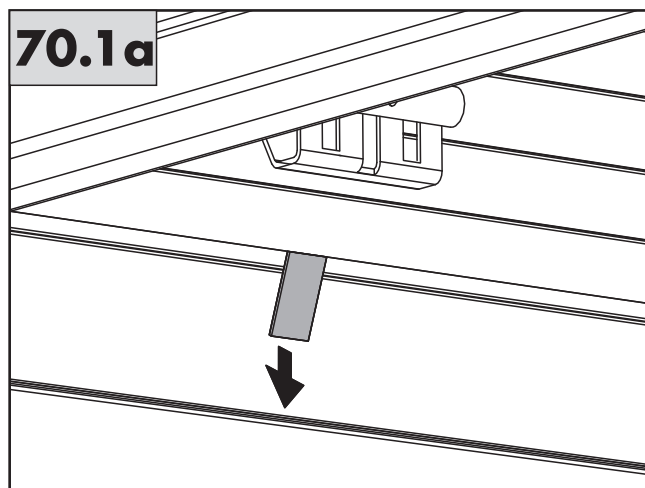
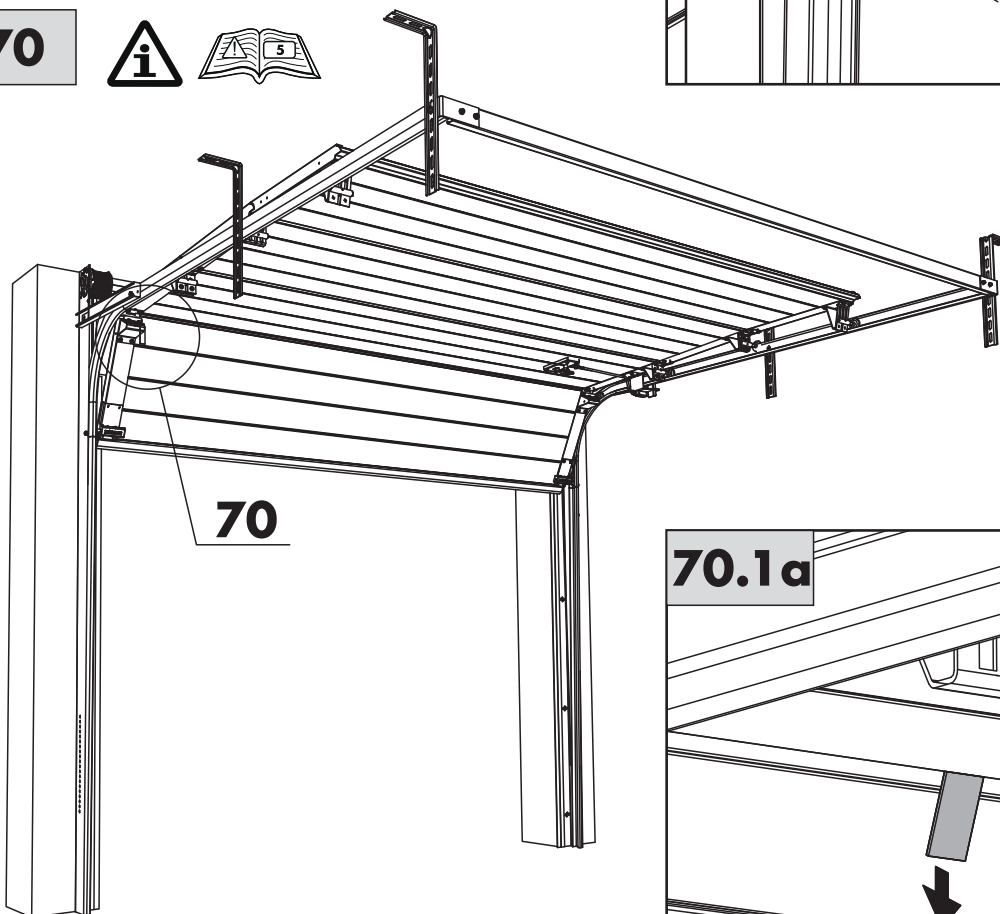
65



- S **Sj**
- S **St**
- S **Sp**
- S **Sp** **Multi**
- S **N**



70



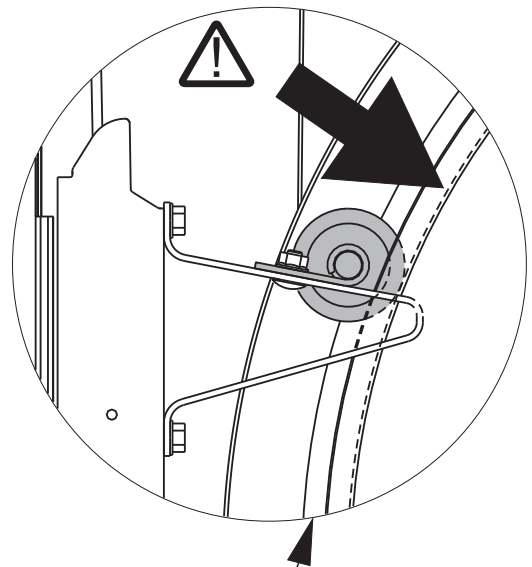
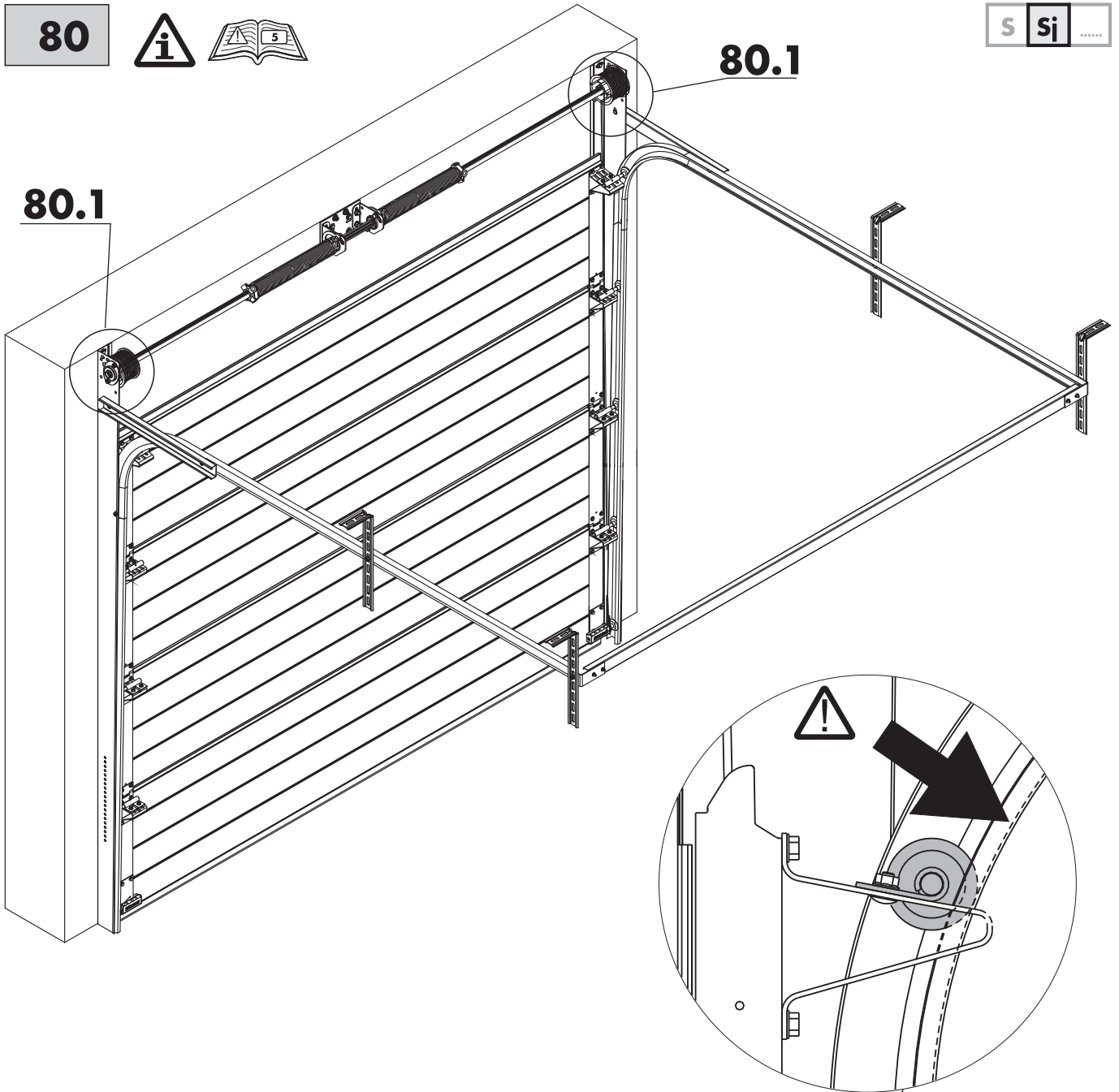
80



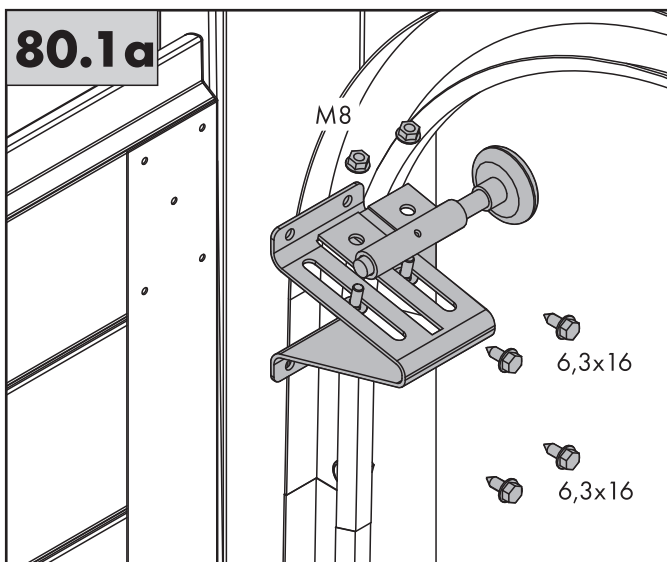
S Sj

80.1

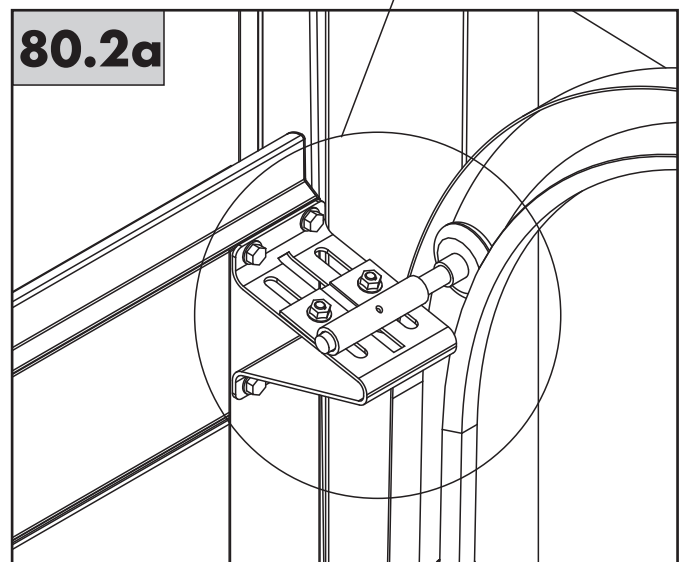
80.1



80.1a



80.2a



80



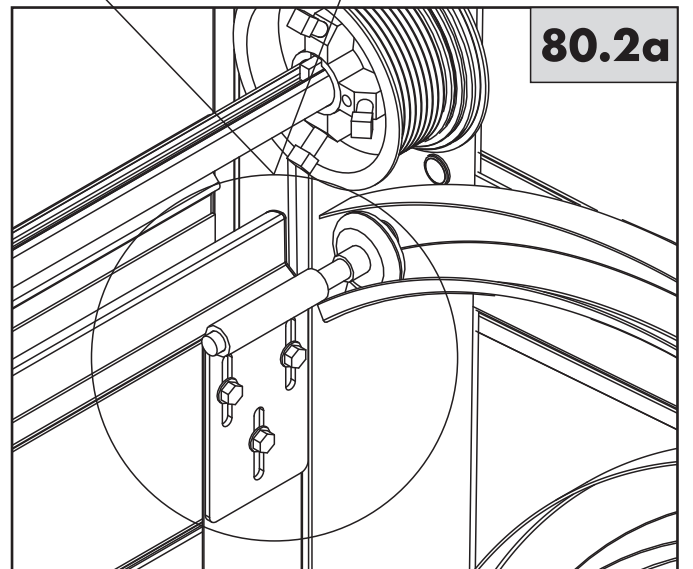
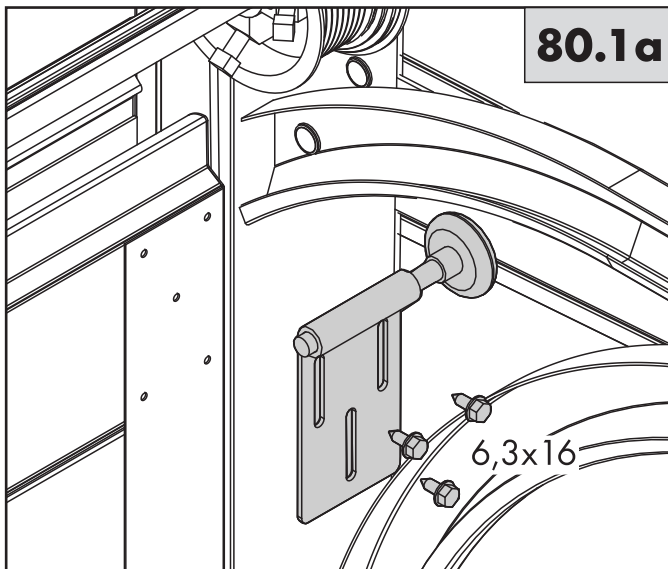
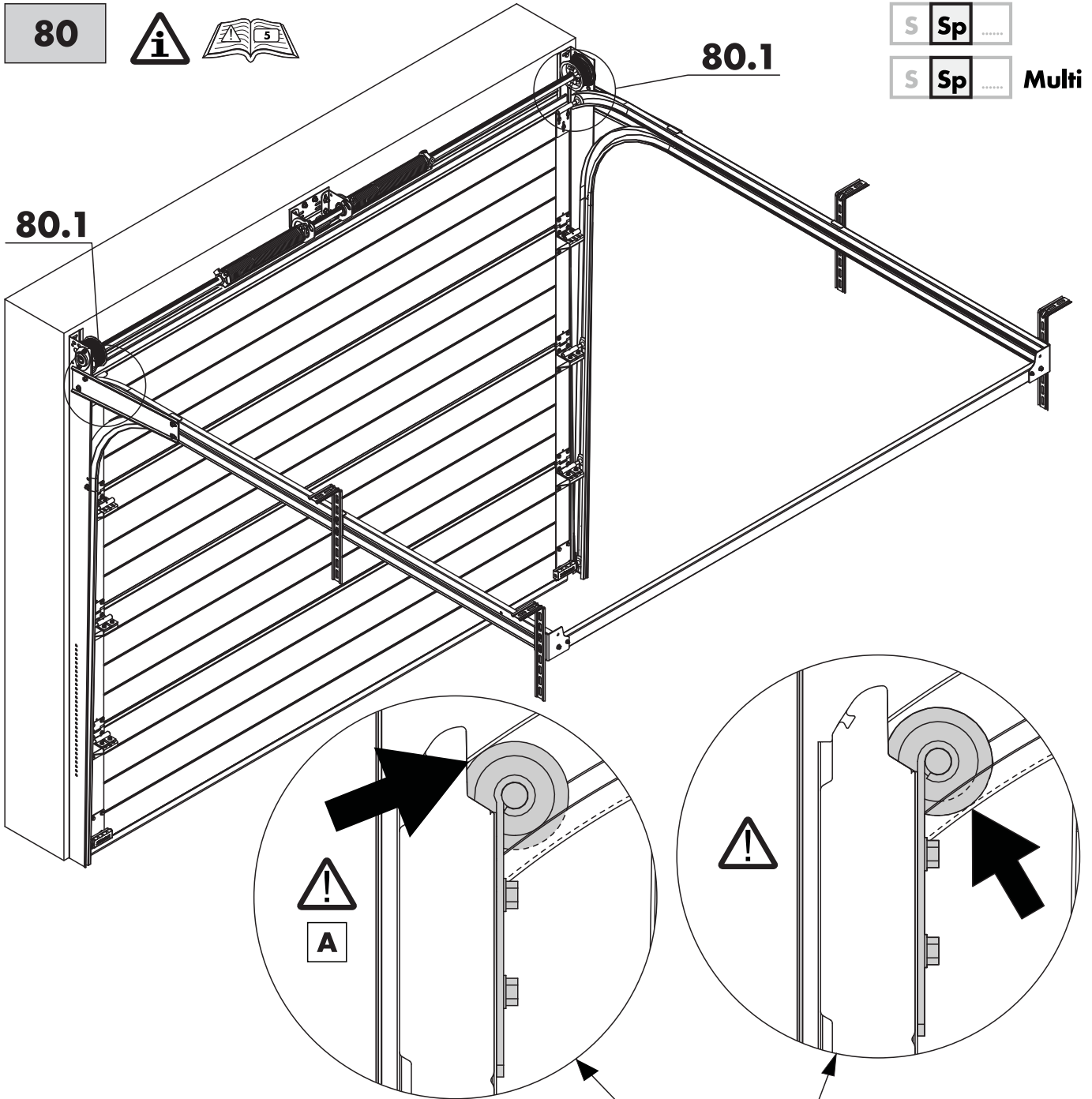
S Sp

S Sp

Multi

80.1

80.1

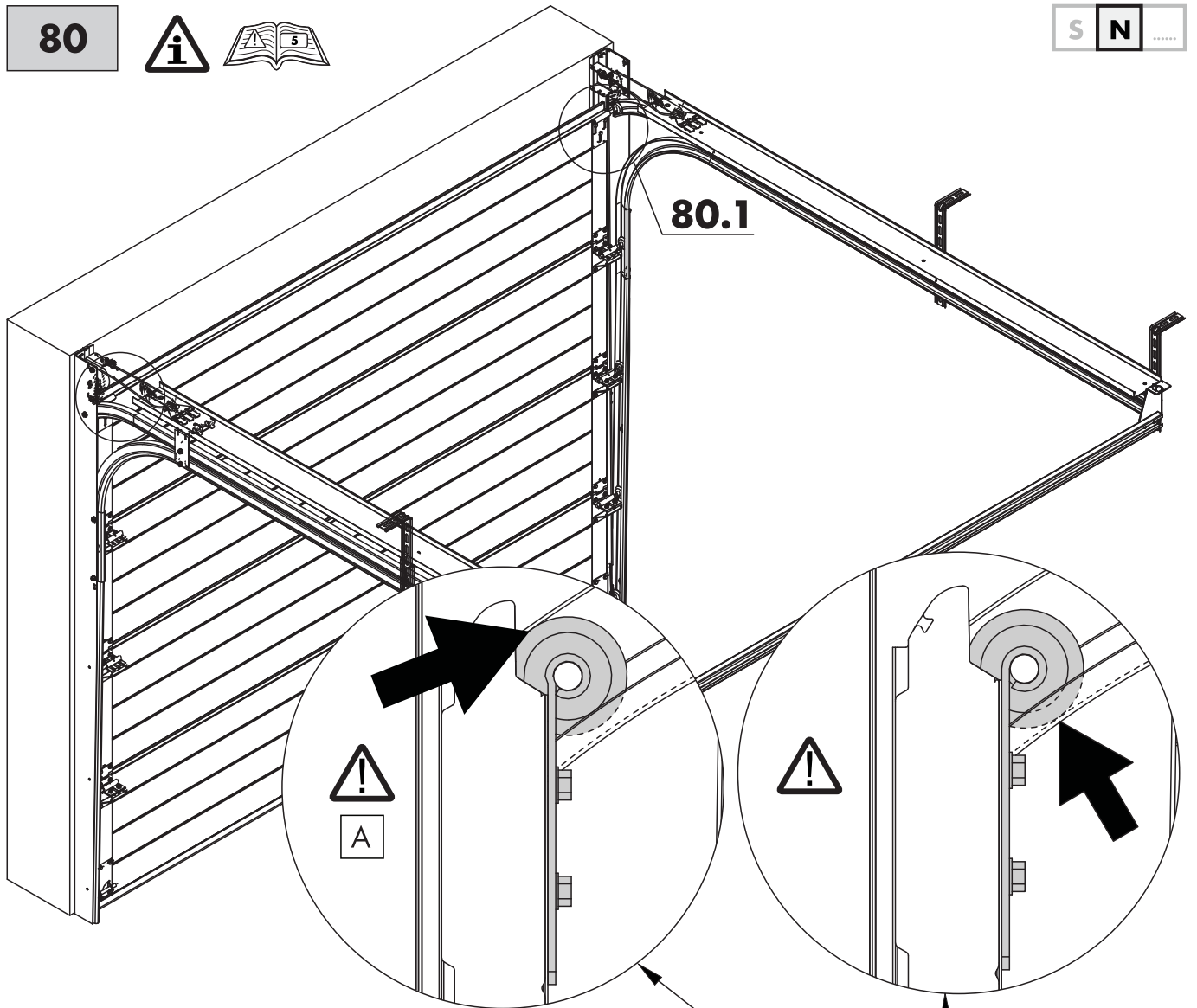


80



S

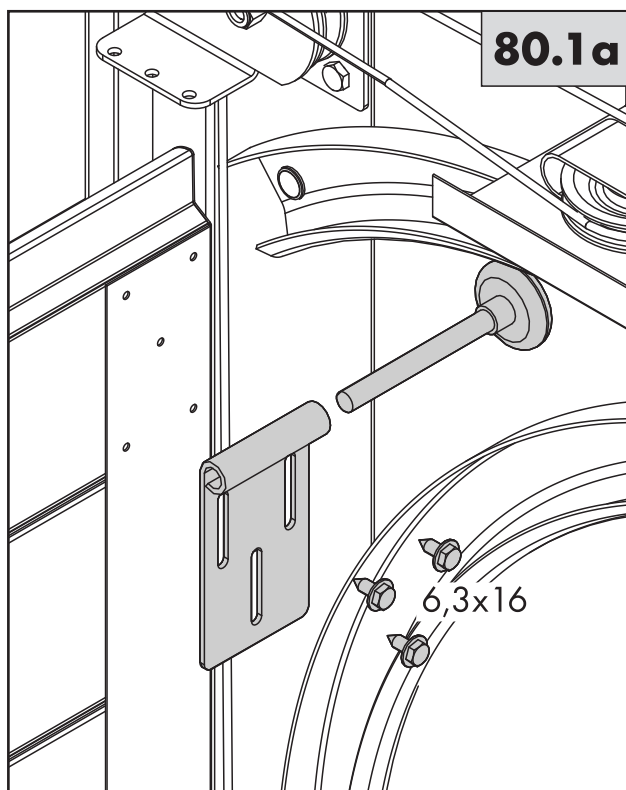
N



80.1

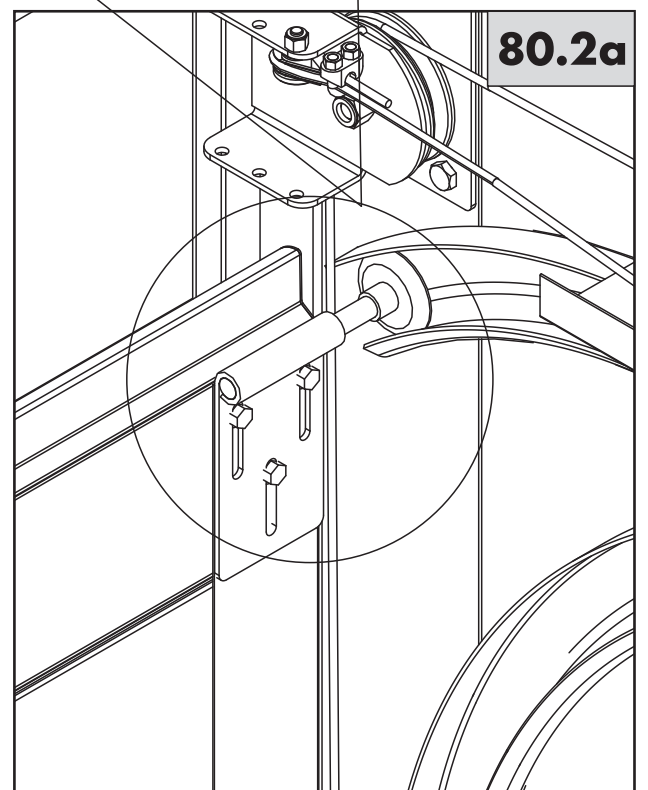


A



80.1a

6,3x16



80.2a

80



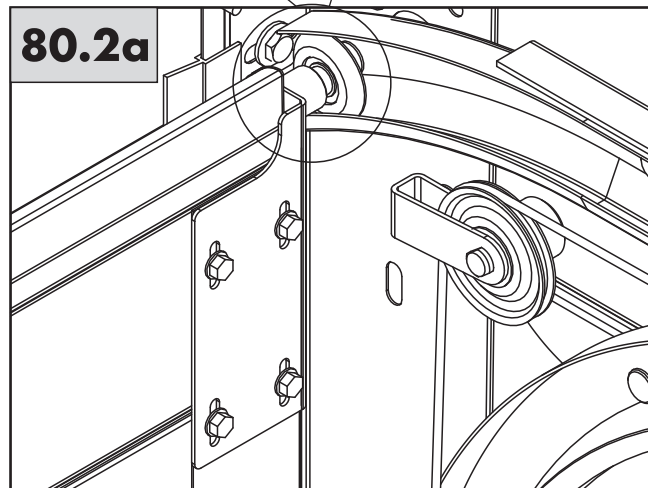
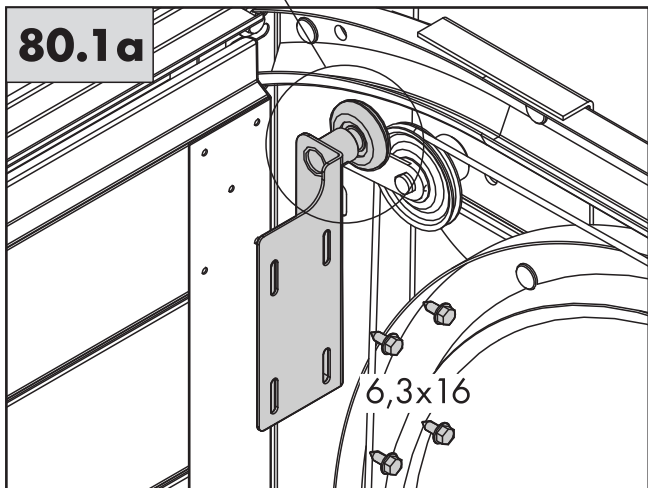
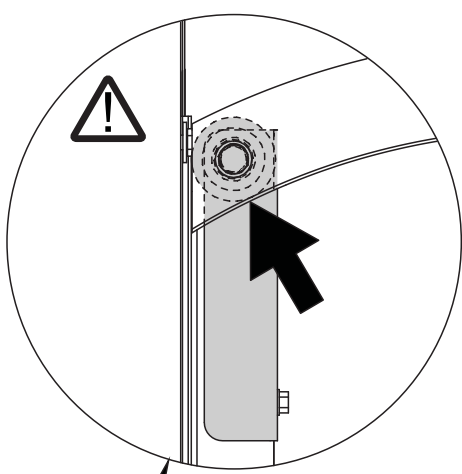
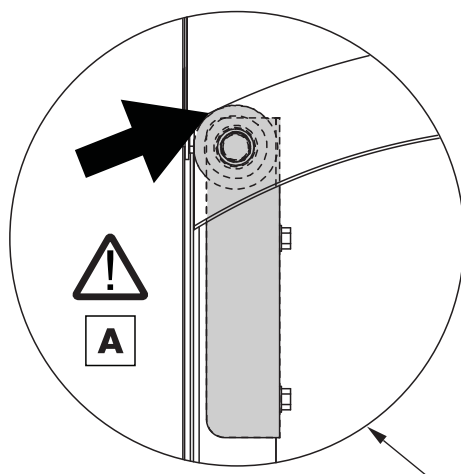
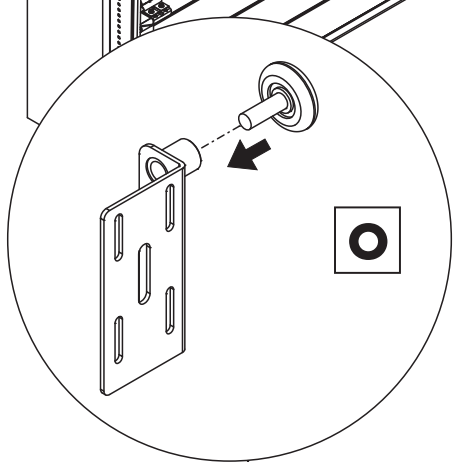
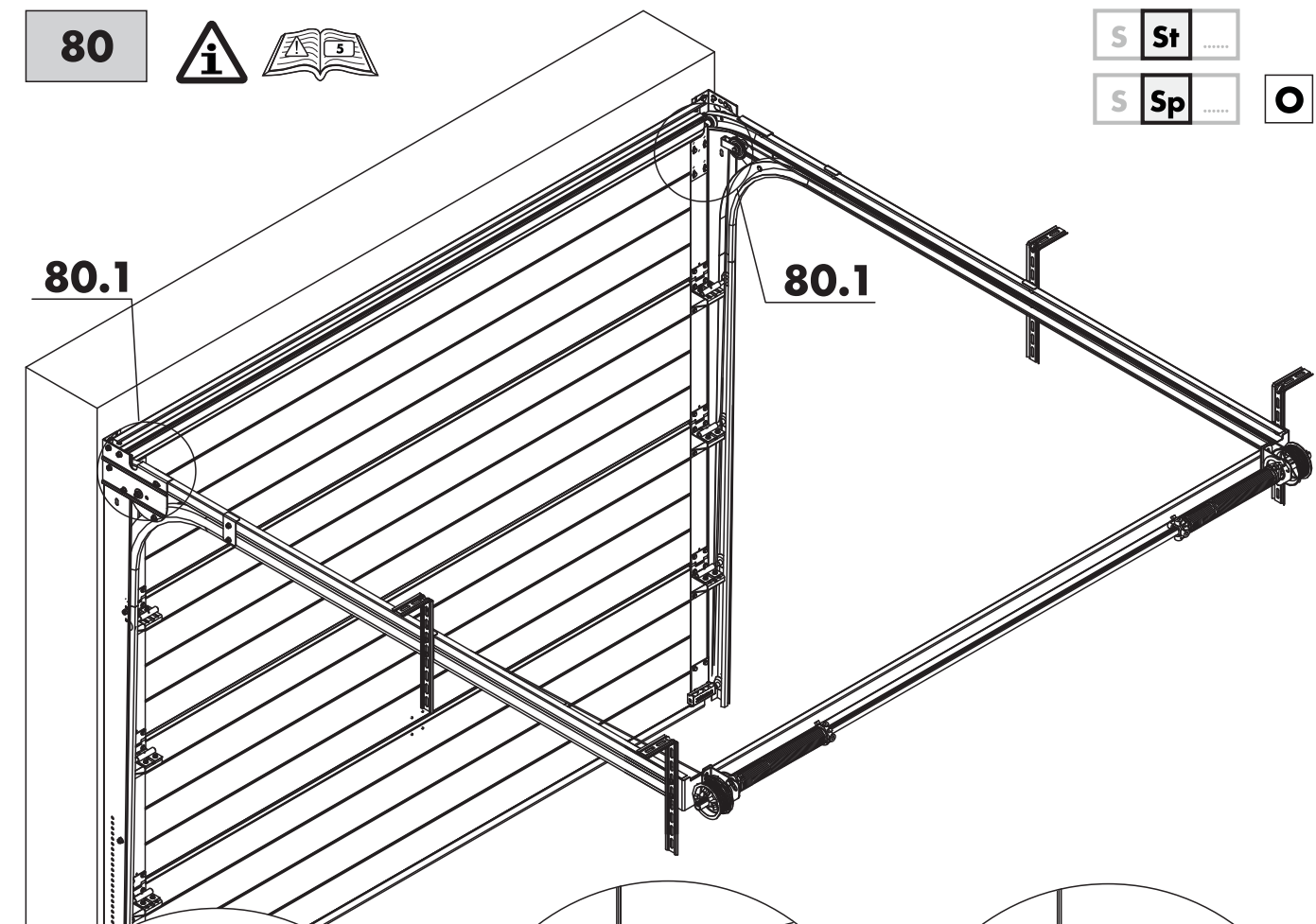
S St

S Sp



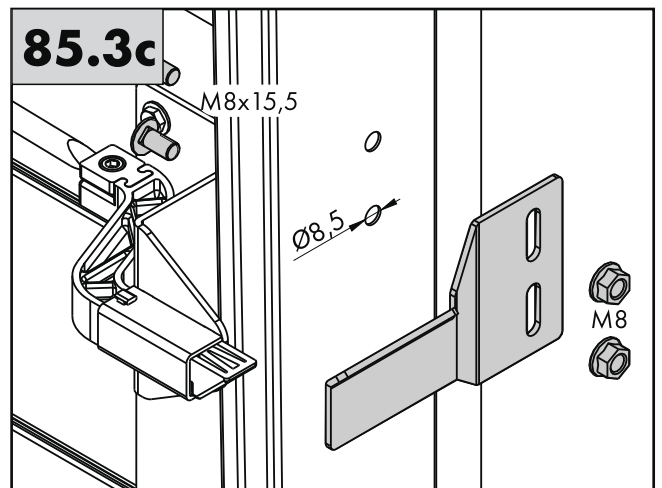
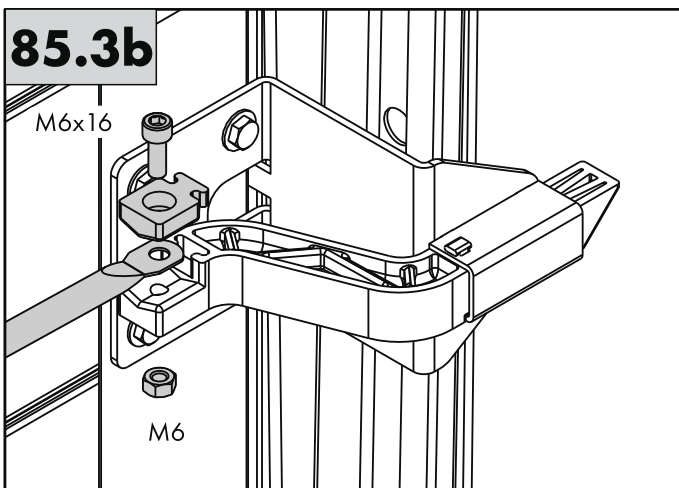
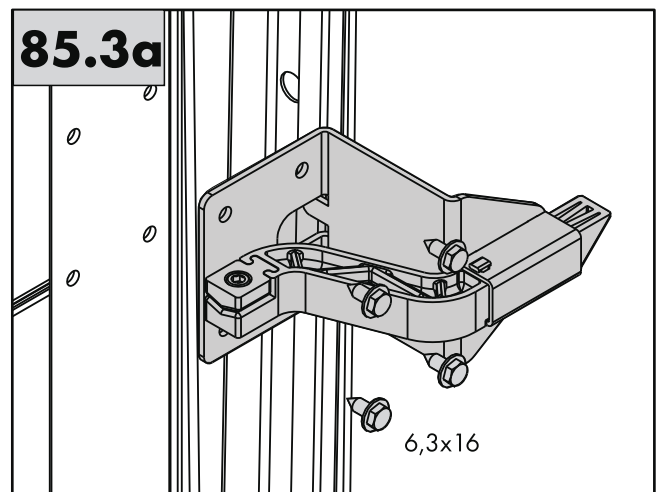
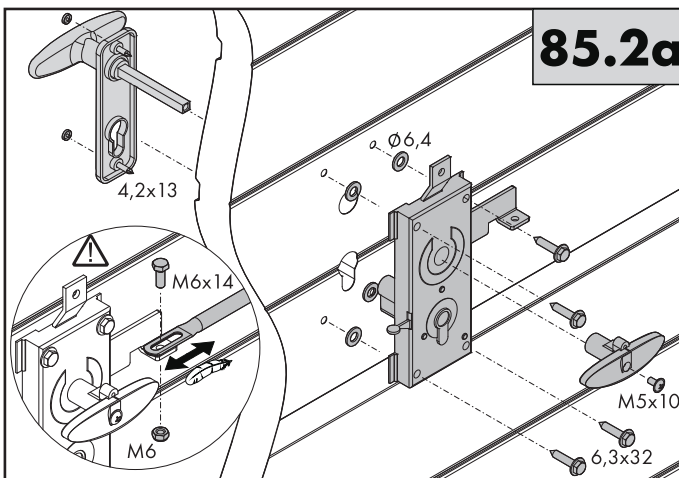
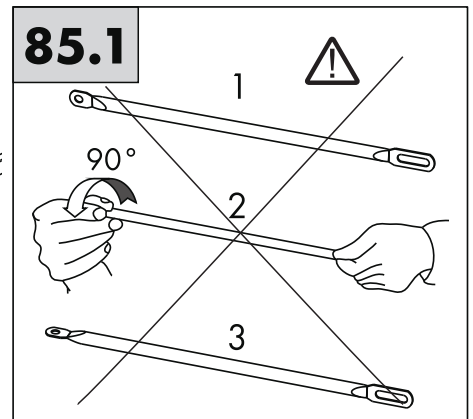
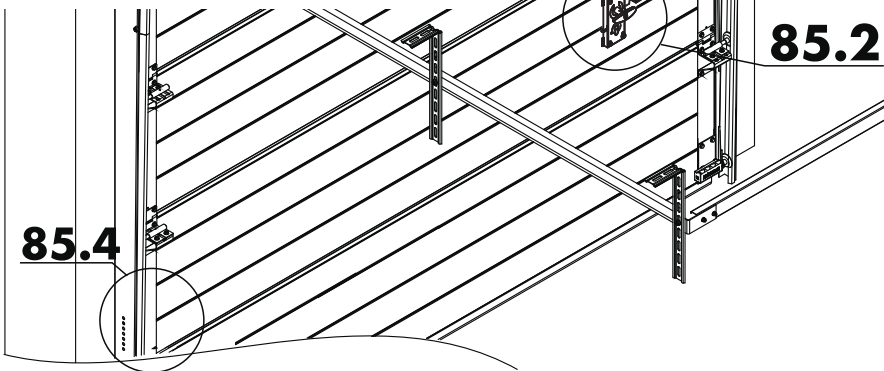
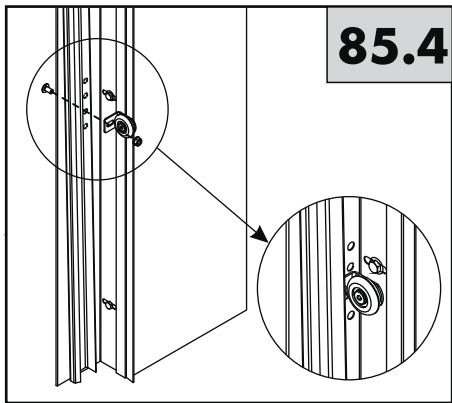
80.1

80.1



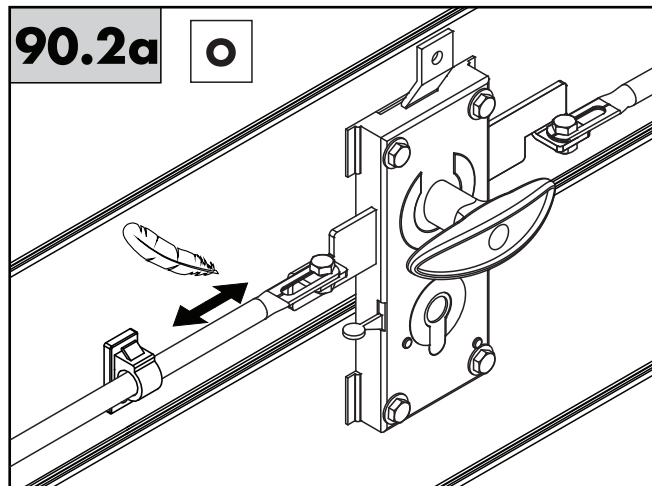
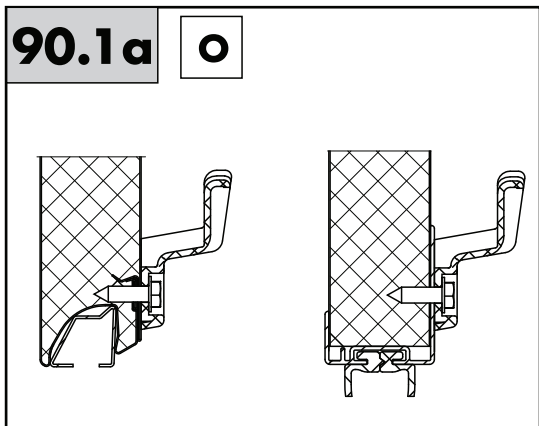
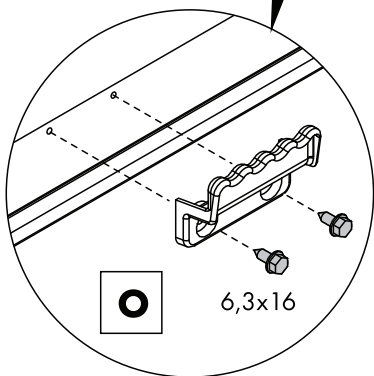
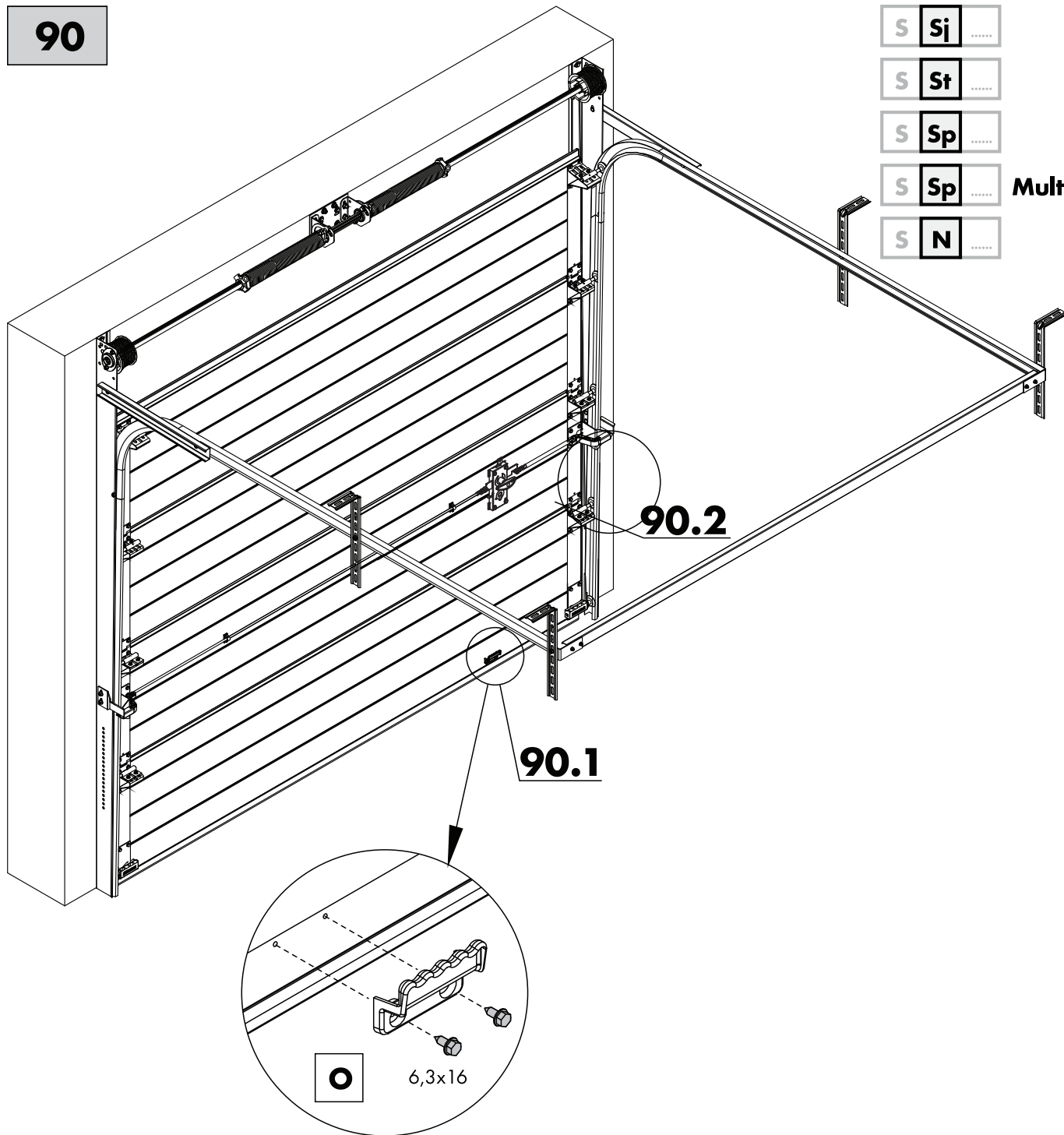
85

| | | |
|---|-----------|--------------------|
| S | Sj | |
| S | St | |
| S | Sp | |
| S | Sp | Multi |
| S | N | |



90

- S **Sj**
- S **St**
- S **Sp**
- S **Sp** **Multi**
- S **N**



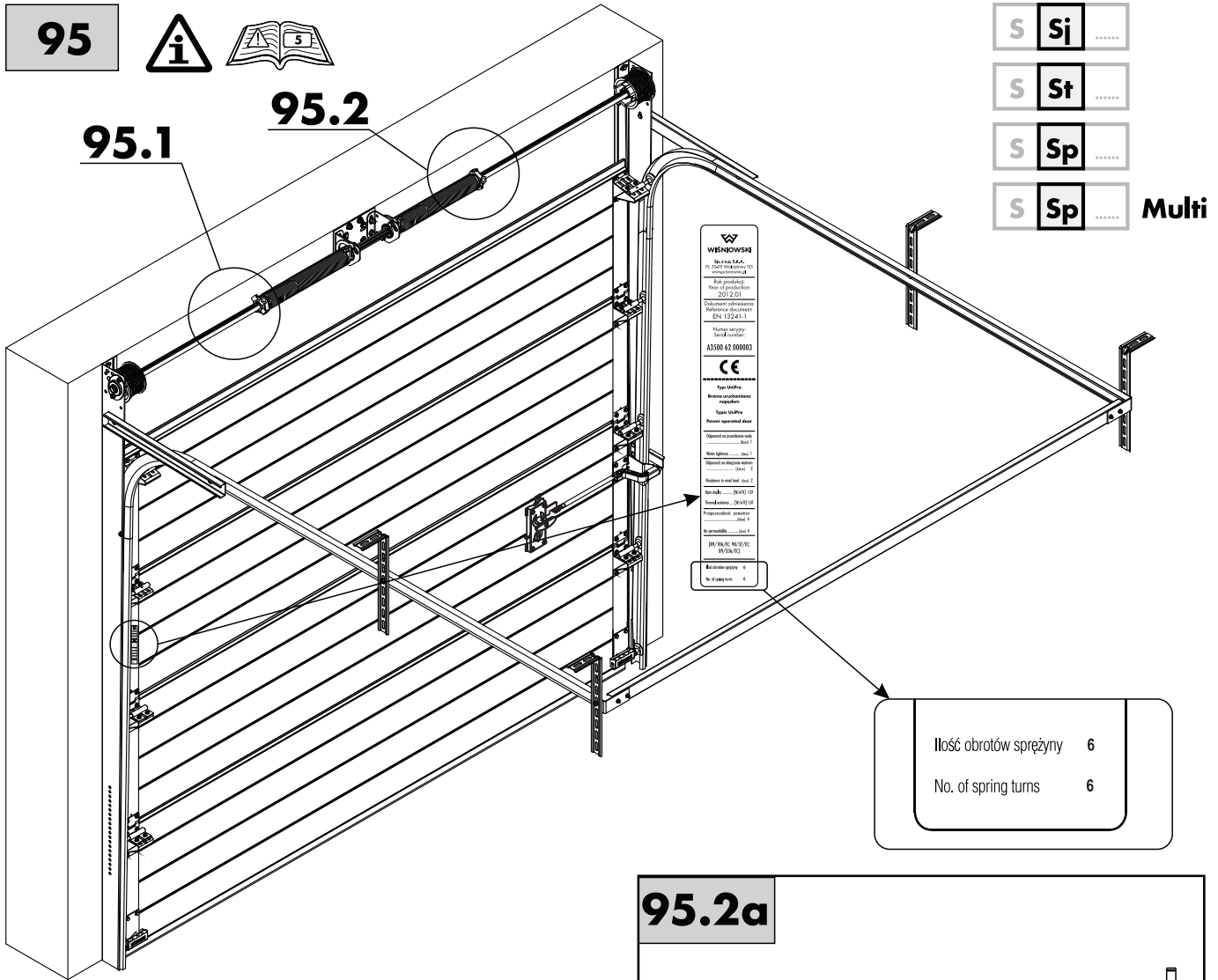
95



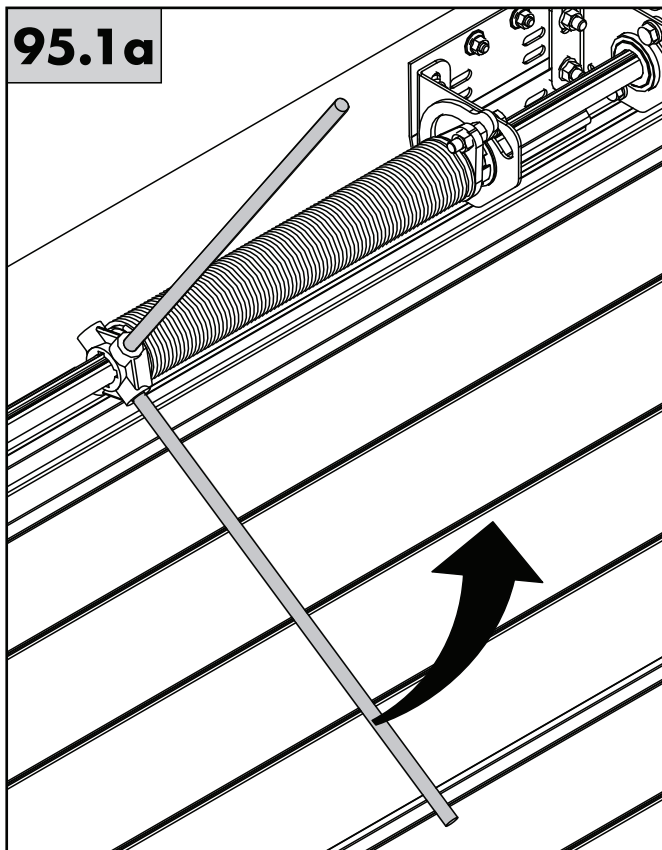
95.2

95.1

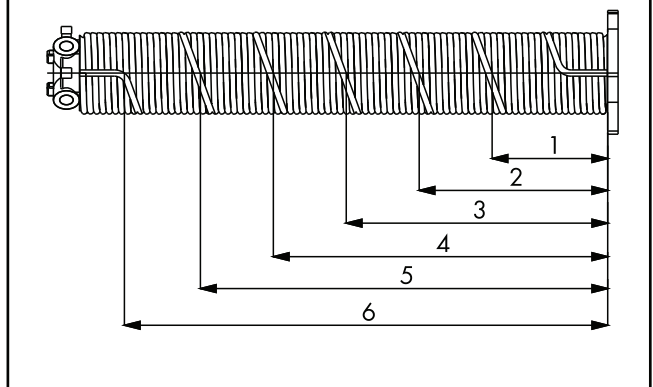
| | | |
|---|----|-------------|
| S | Sj | |
| S | St | |
| S | Sp | |
| S | Sp | Multi |



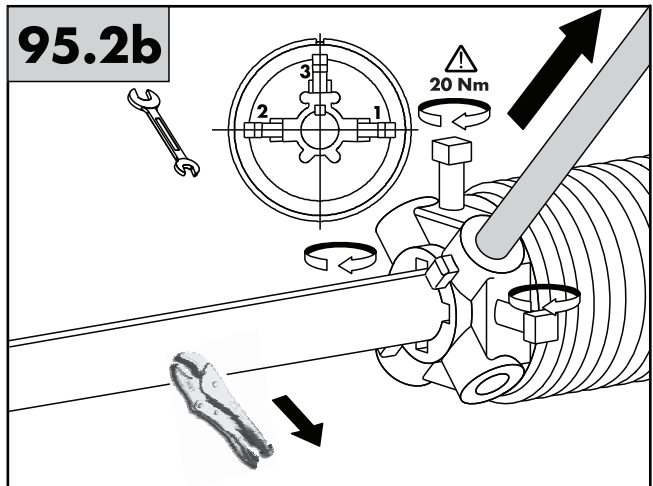
95.1a



95.2a

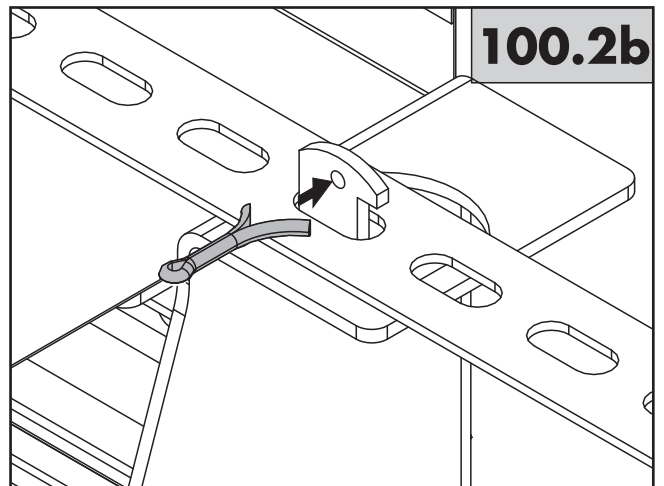
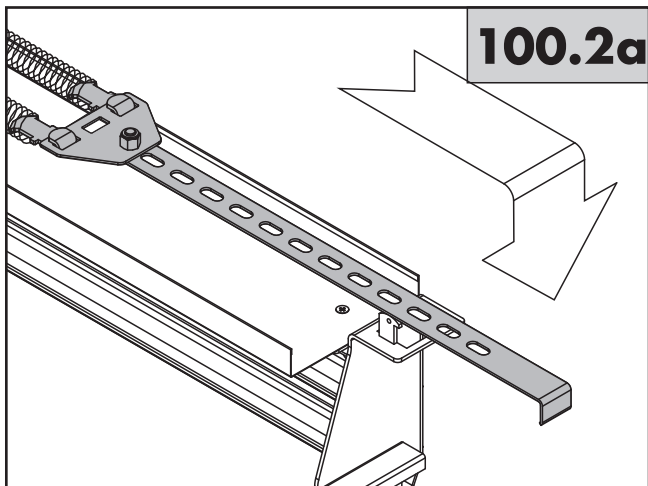
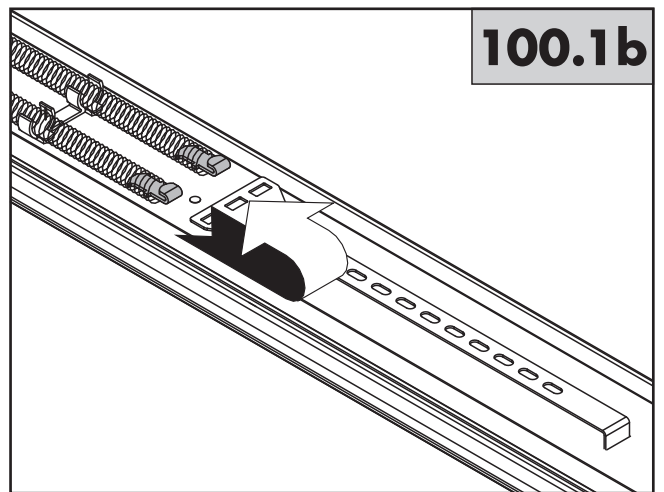
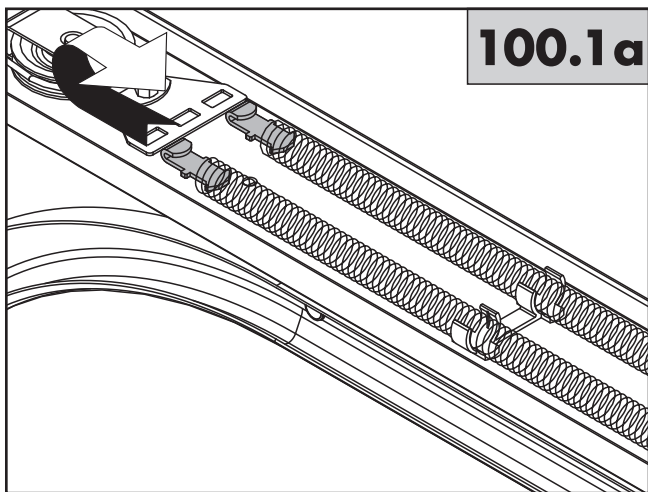
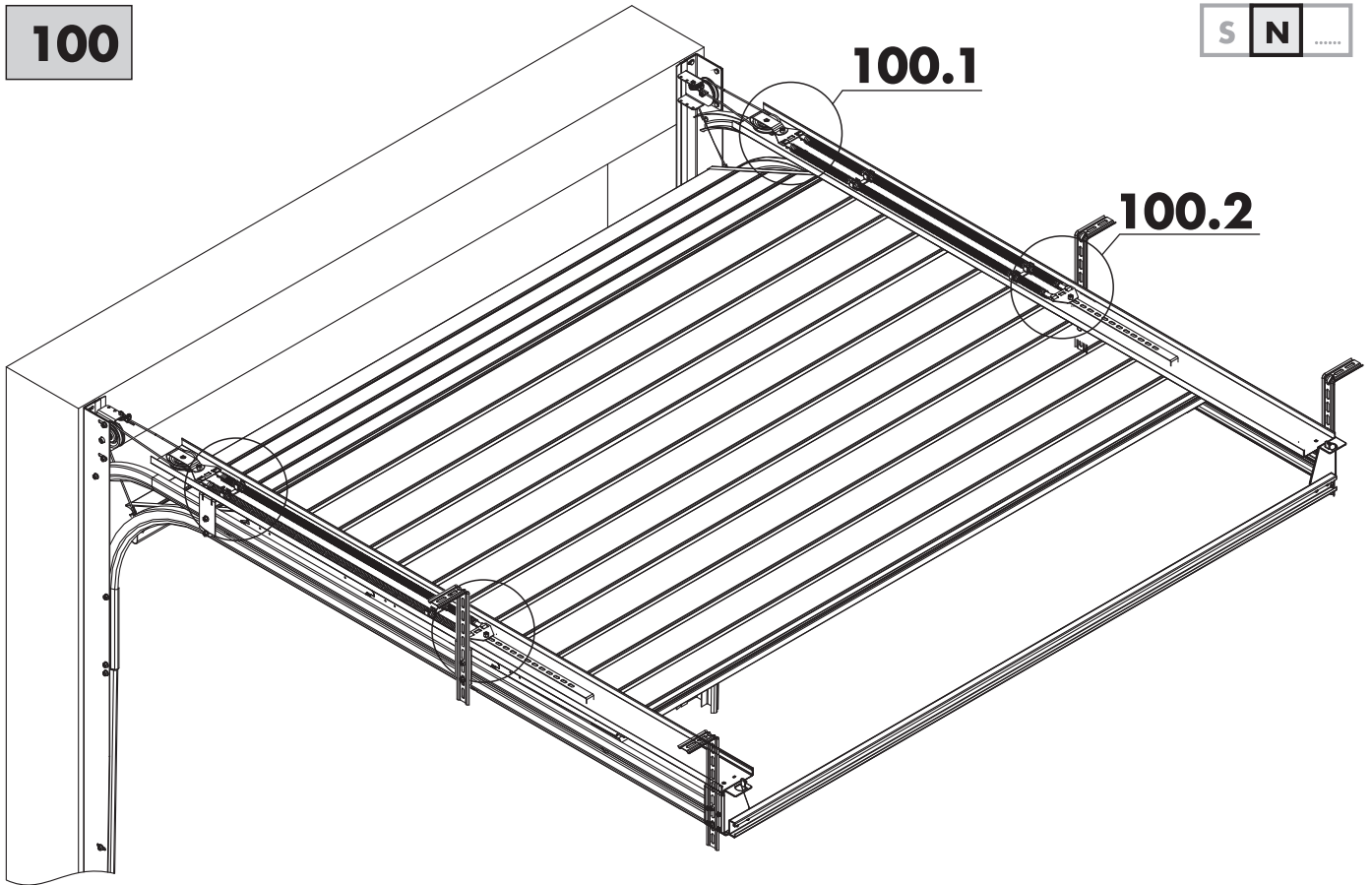


95.2b



100

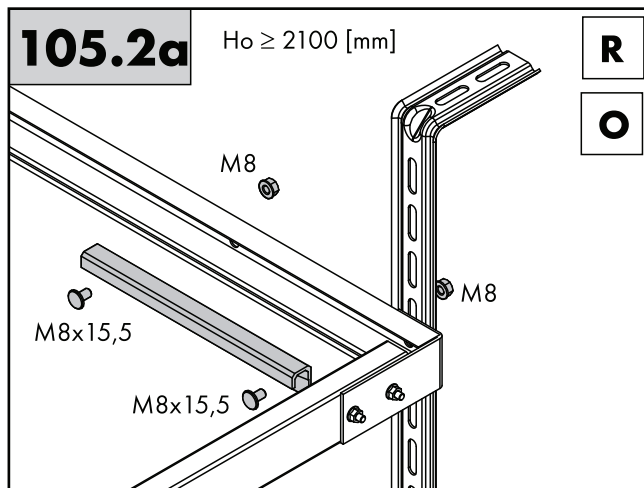
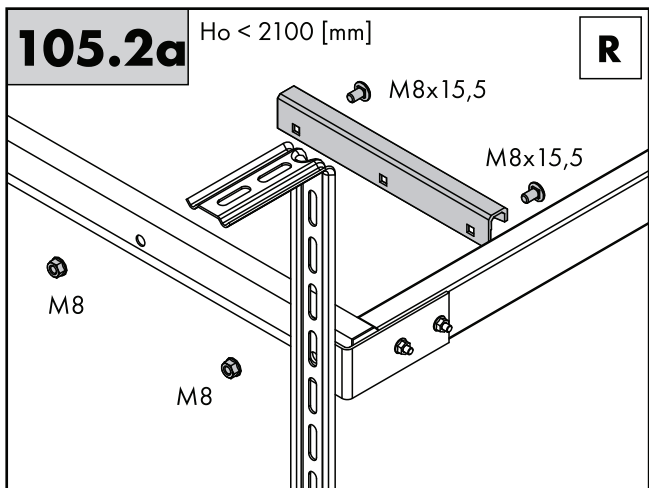
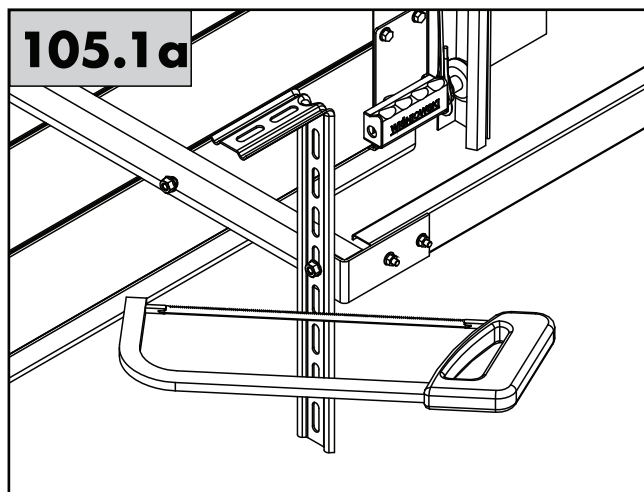
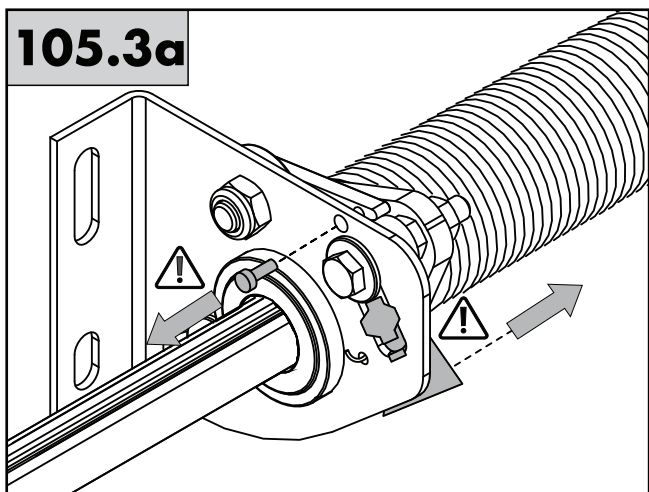
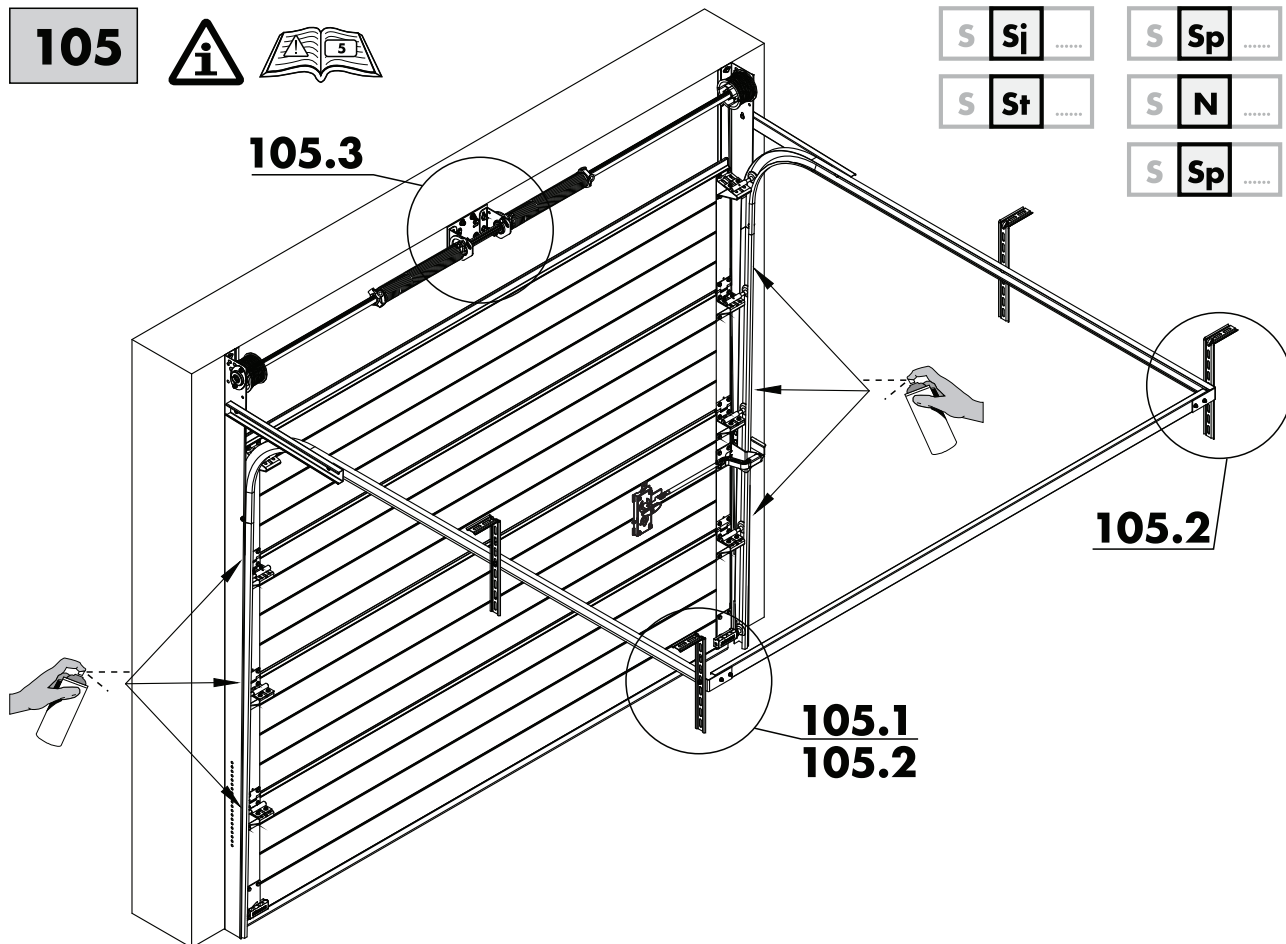
S N



105



| | | | | | | |
|---|----|-------|---|----|-------|-------|
| S | Sj | | S | Sp | | Multi |
| S | St | | S | N | | |
| S | Sp | | | | | |



110

$H_o > 2200$ [mm]

S **Sj**

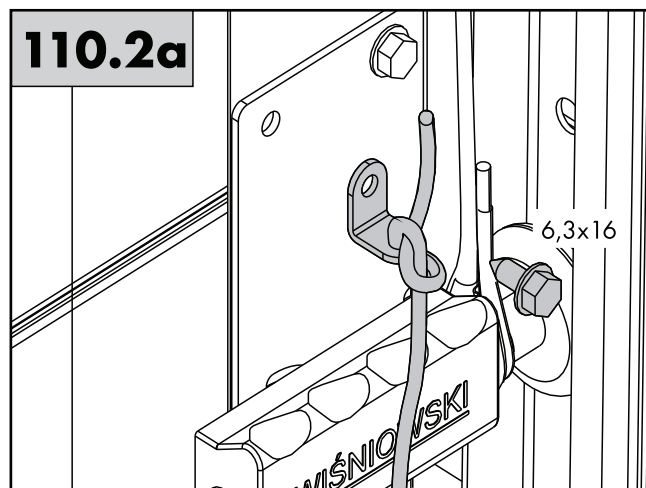
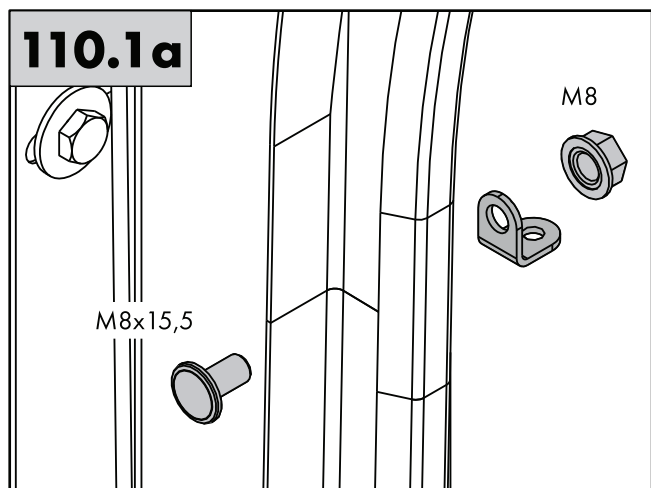
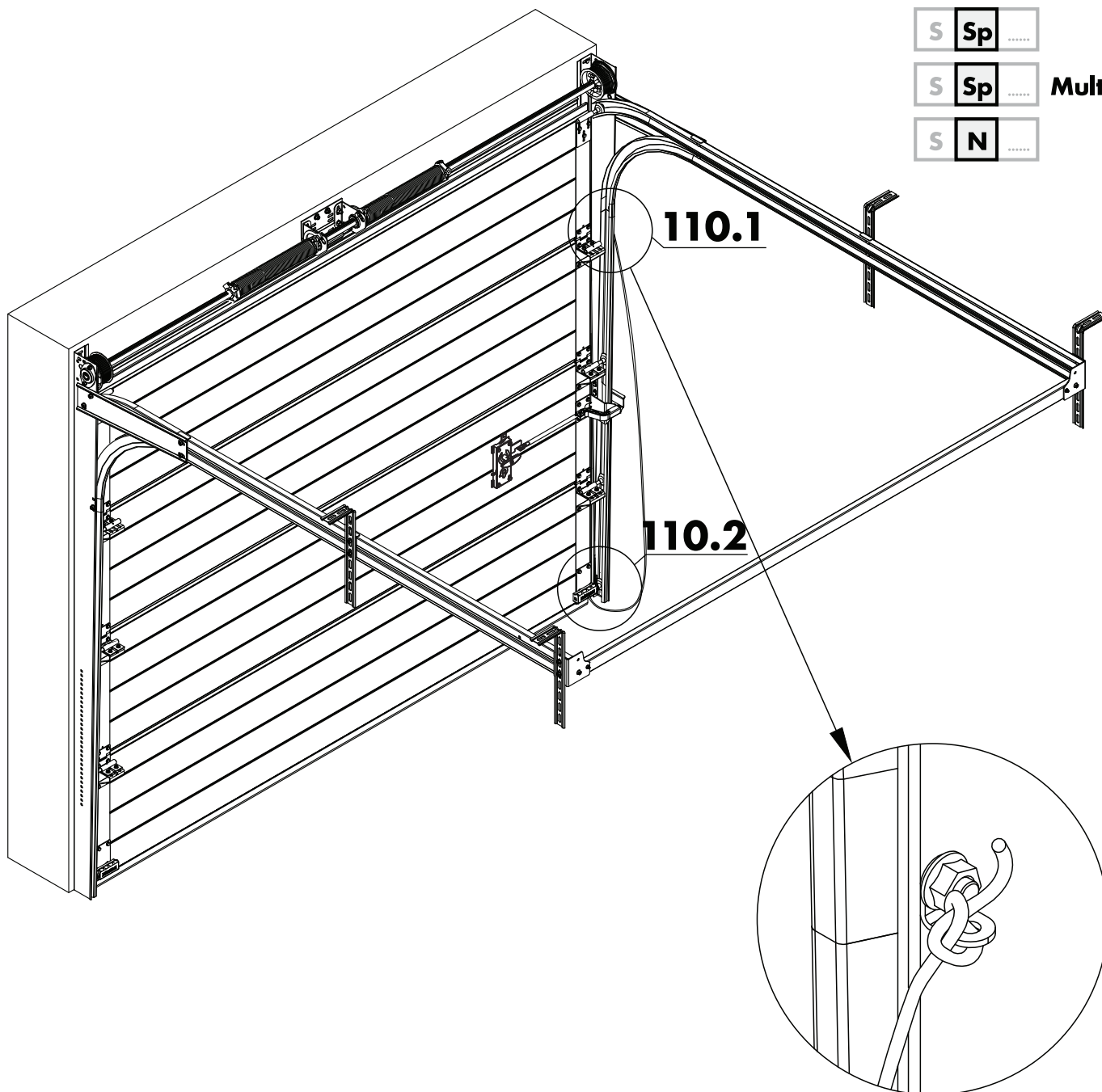
S **St**

S **Sp**

S **Sp**

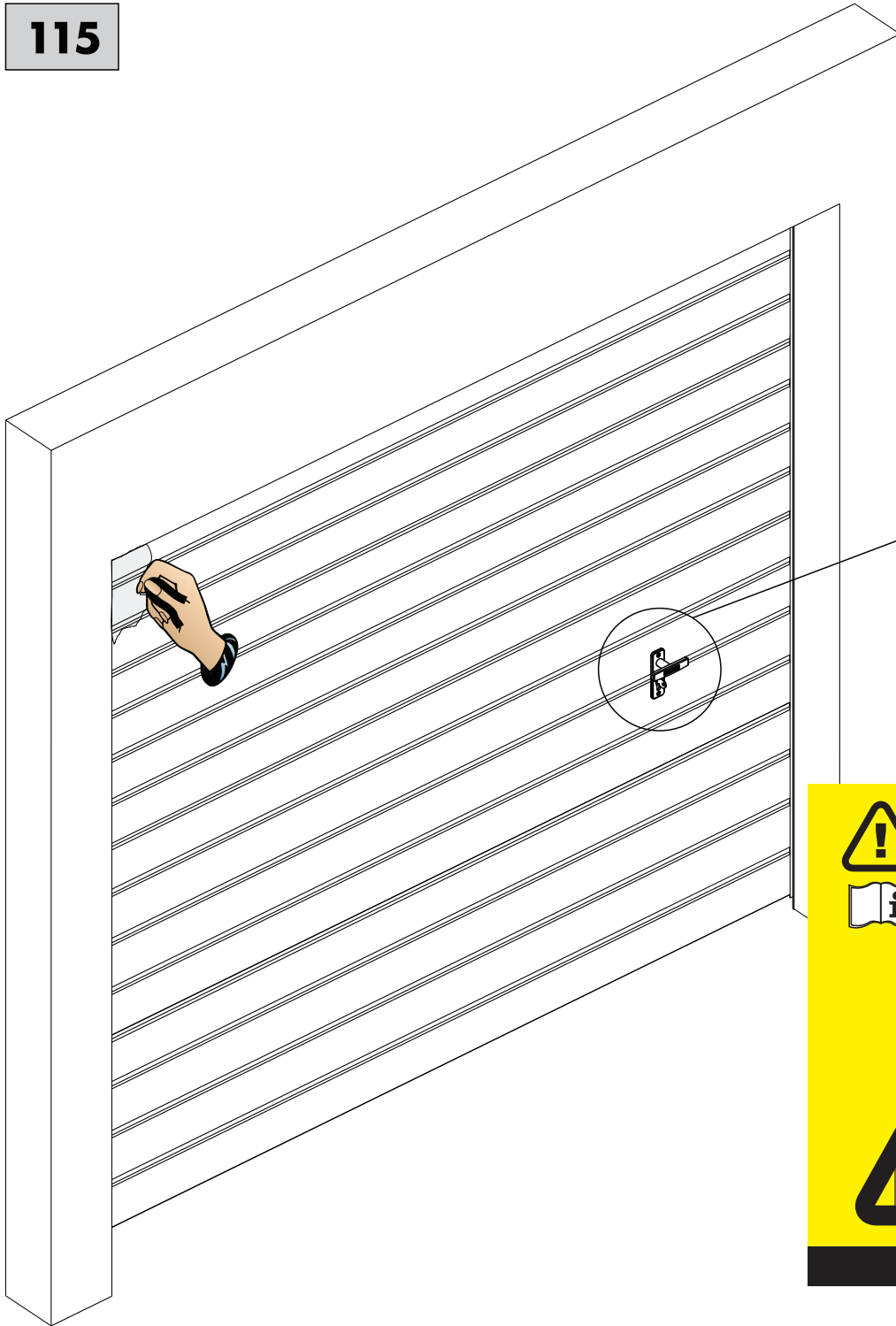
Multi

S **N**



115

| | | |
|---|-----------|--------------------|
| S | Sj | |
| S | St | |
| S | Sp | |
| S | Sp | Multi |
| S | N | |

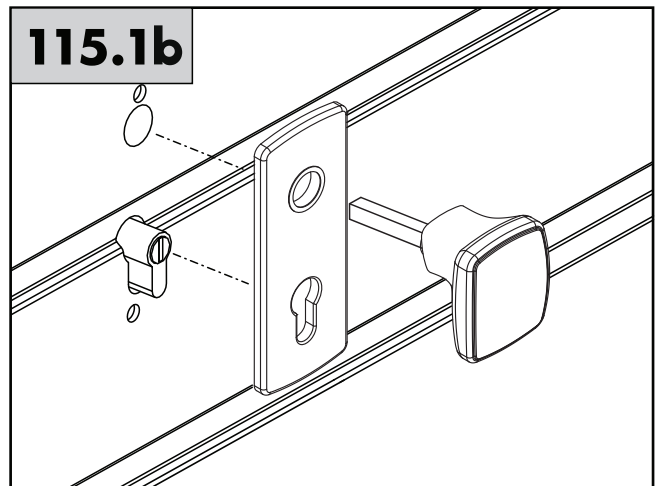
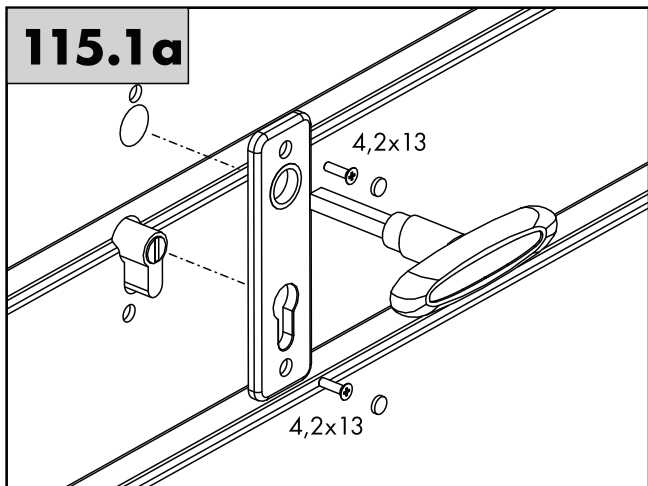


115.1

! WARNING! ACHTUNG! ATTENTION!
 UWAGA! ВНИМАНИЕ! ATTENZIONE!
 POZOR! VARNING! ADVARSEL!
 VAROITUS! WAARSCHUWING!
 UPOZORENJE! FIGYELMEZTETÉS!
 ATENȚIE! ADVERTENCIA! YBAĞA!
 ĮSPĖJIMAS! BRĪDINĀJUMS! HOIATUS!

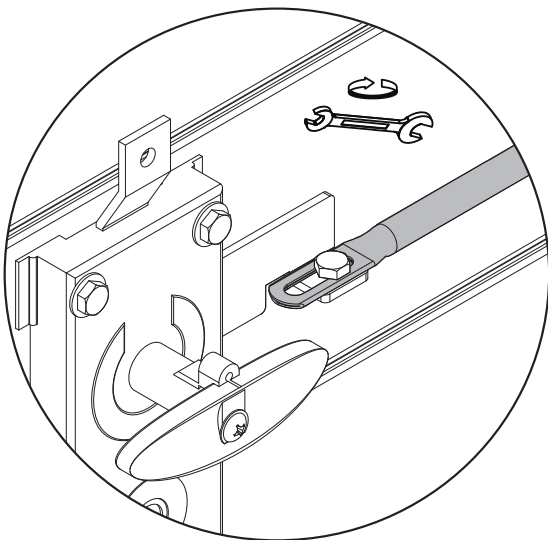
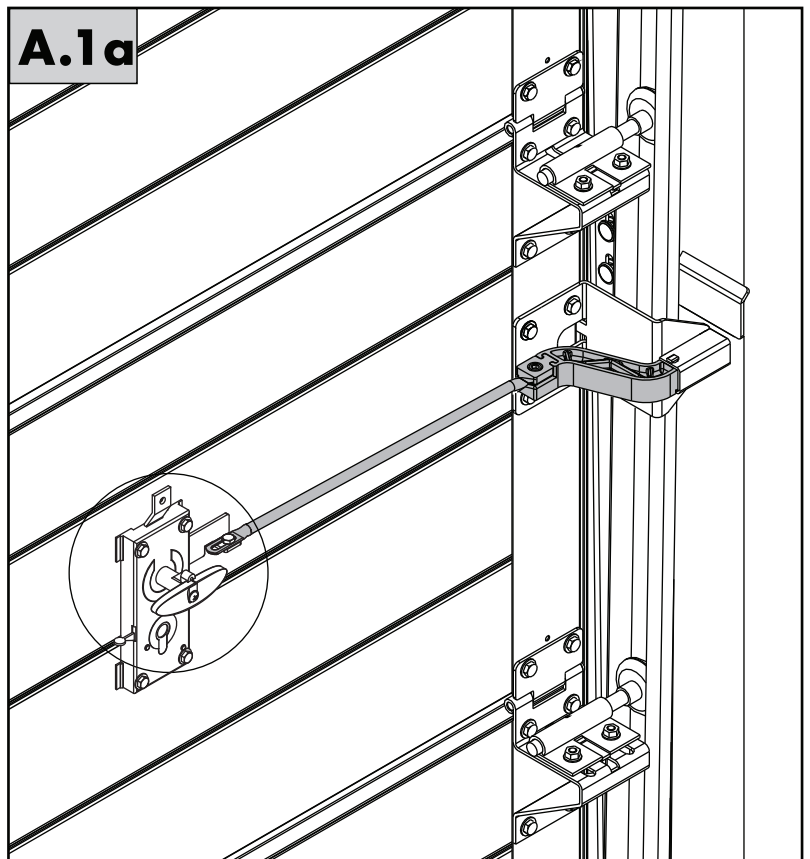
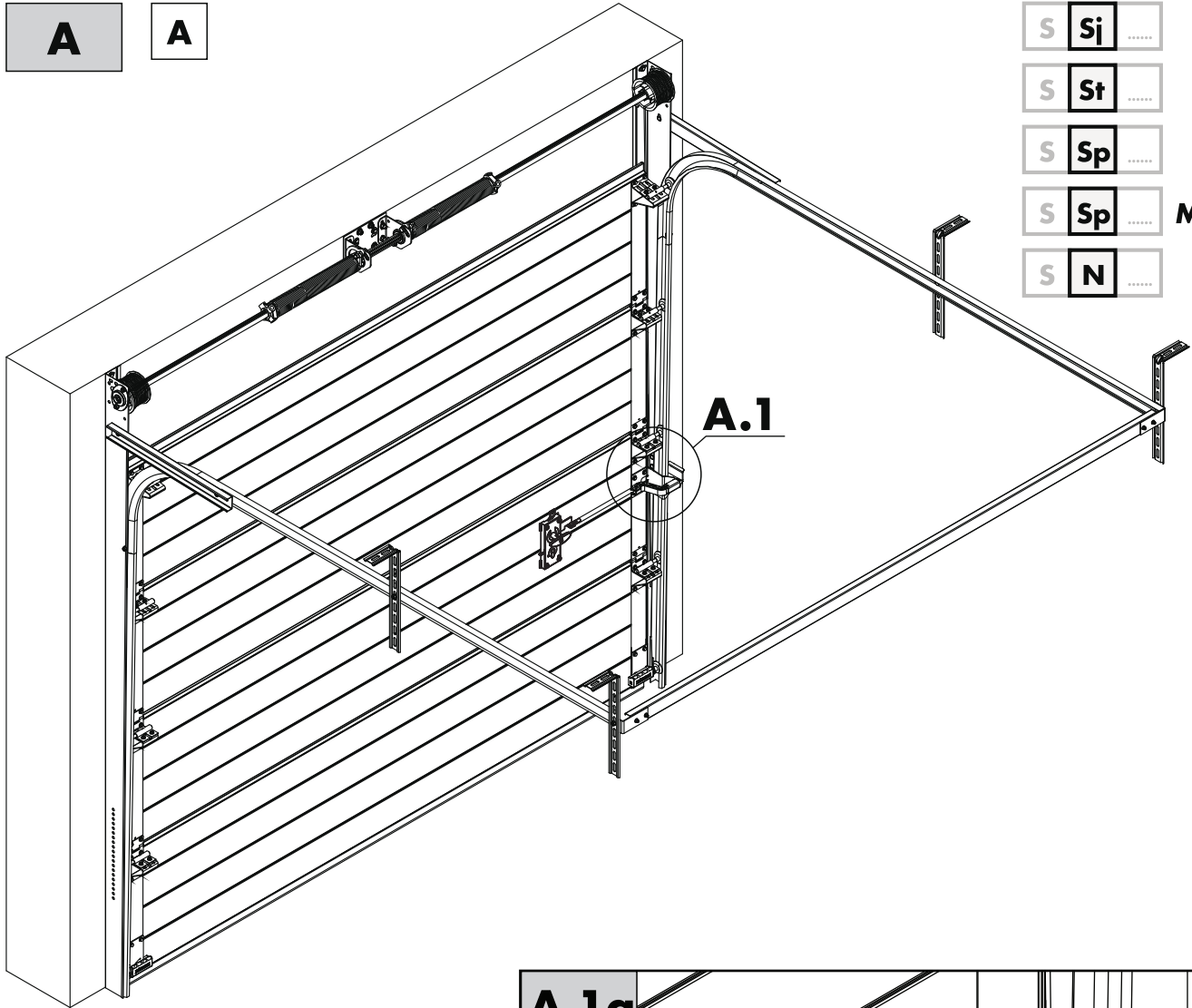
6513000160

WIŚNIEWSKI



A **A**

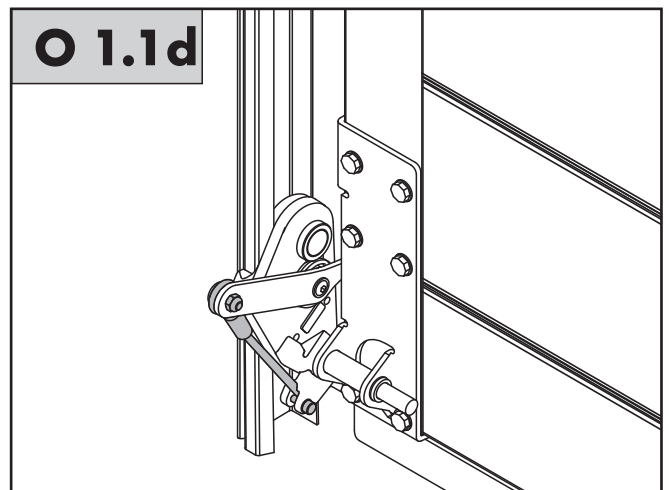
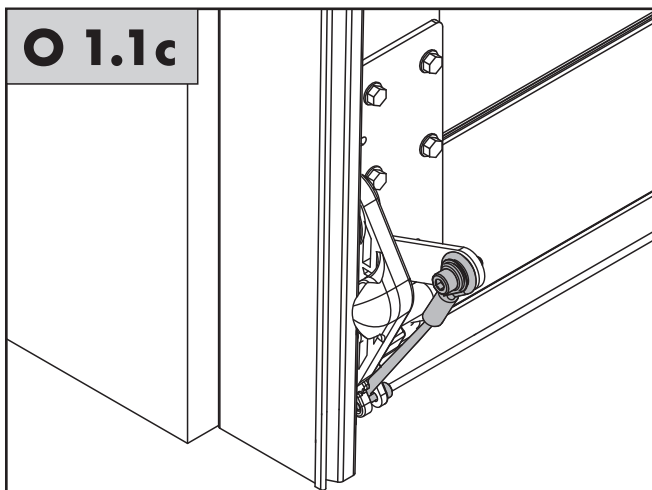
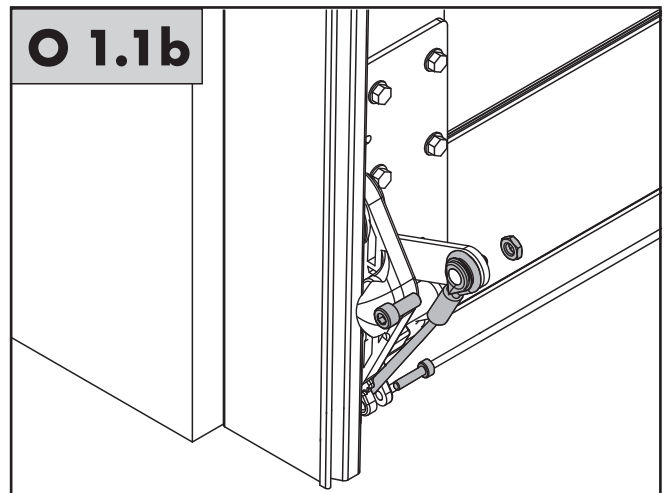
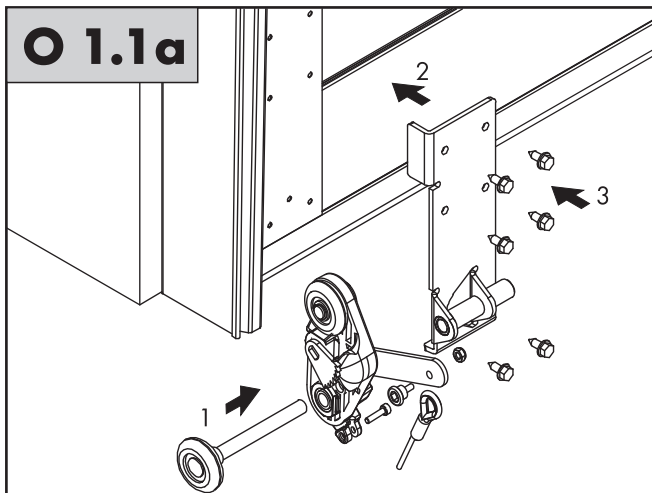
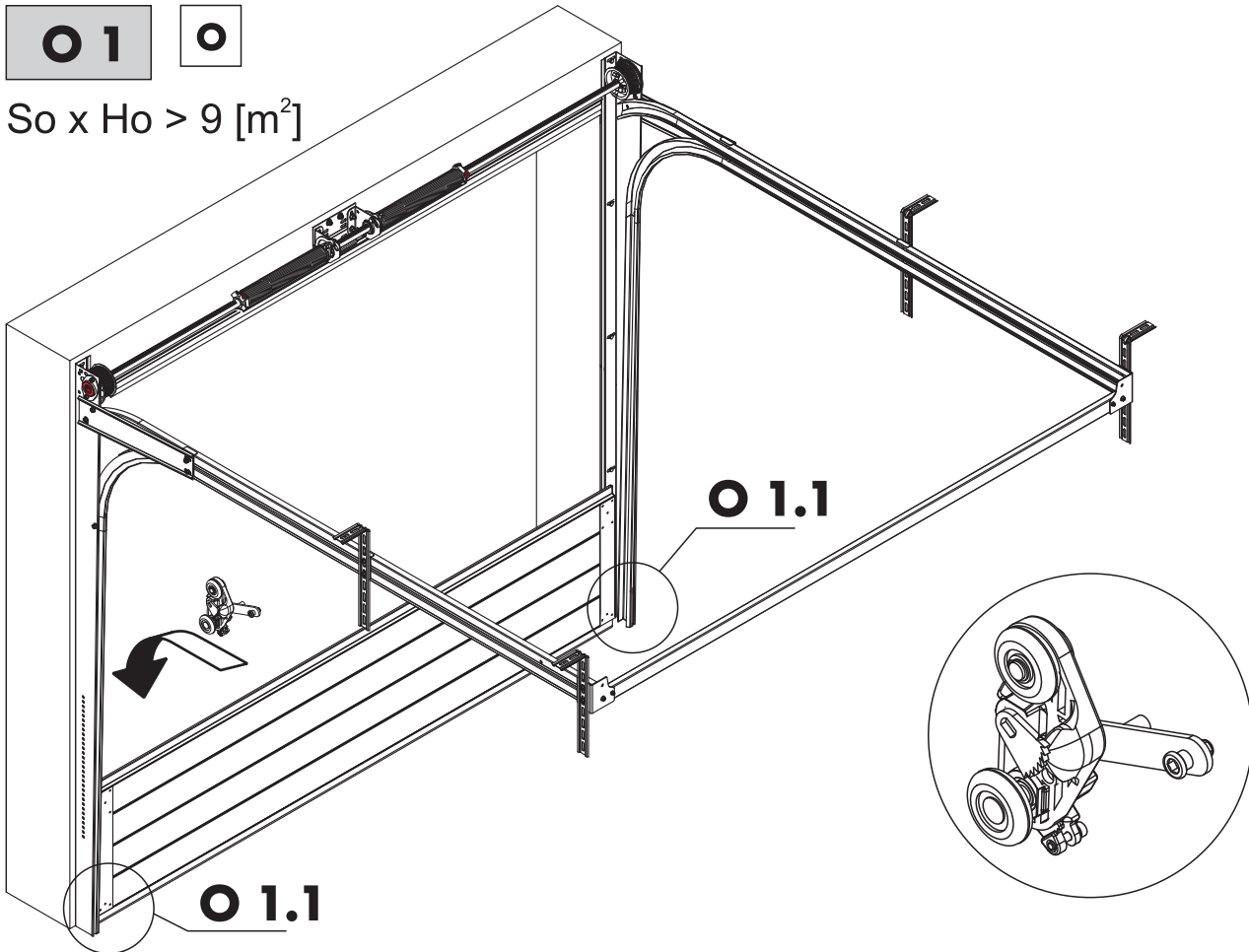
- S **Sj**
- S **St**
- S **Sp**
- S **Sp** **Multi**
- S **N**



01

o

$S_o \times H_o > 9 \text{ [m}^2\text{]}$



O2



S **Sj**

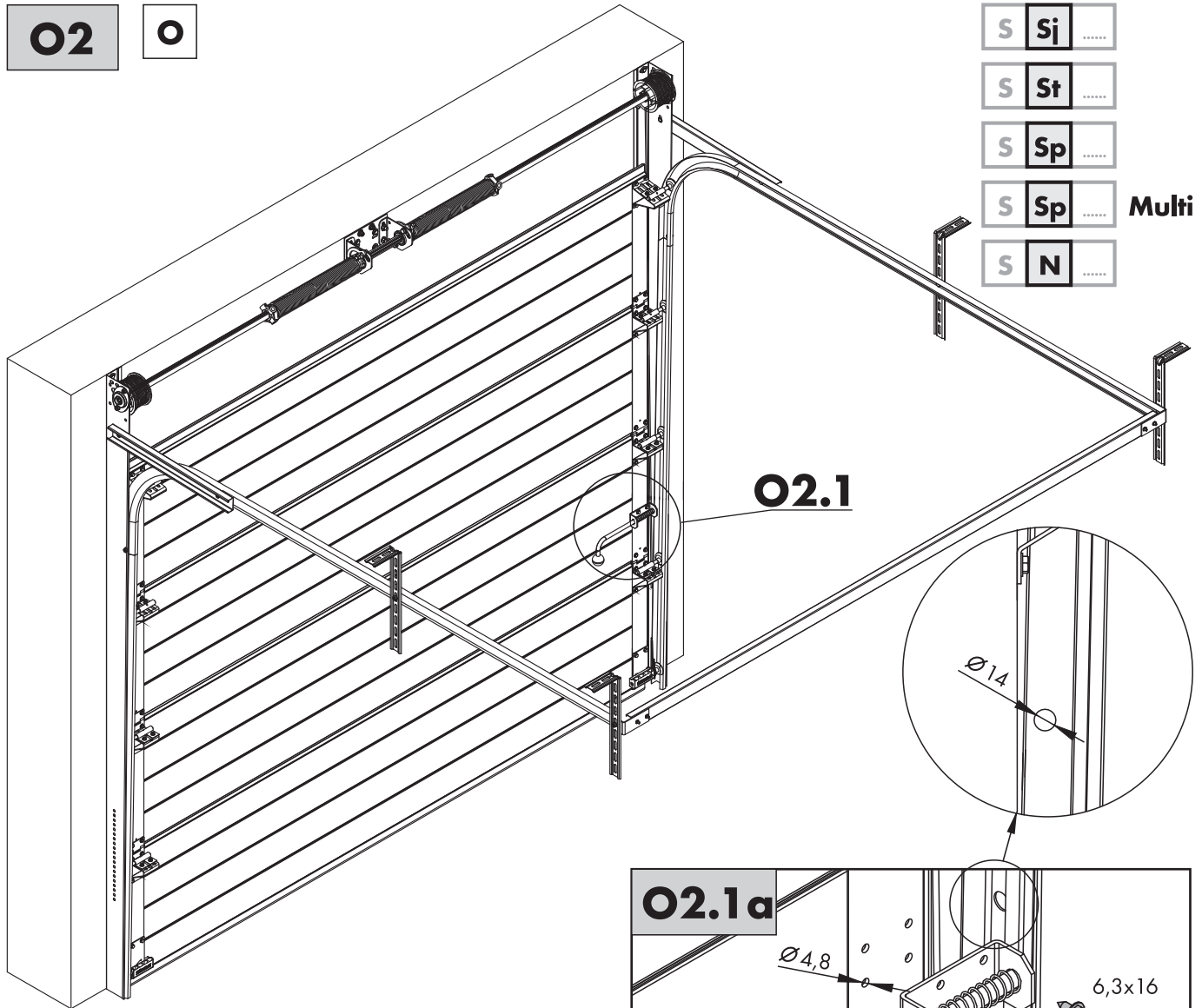
S **St**

S **Sp**

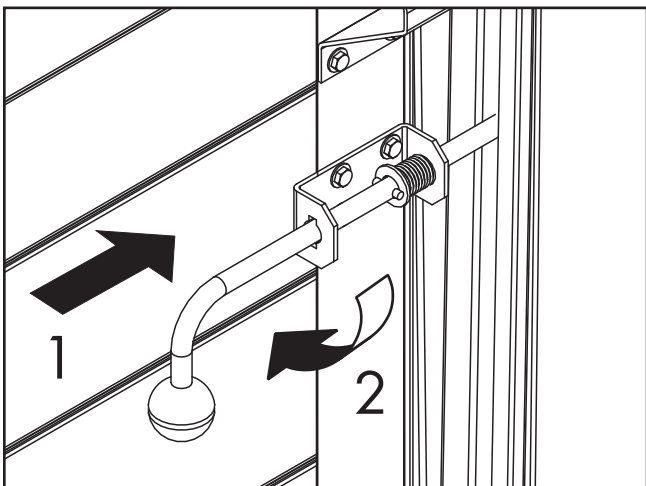
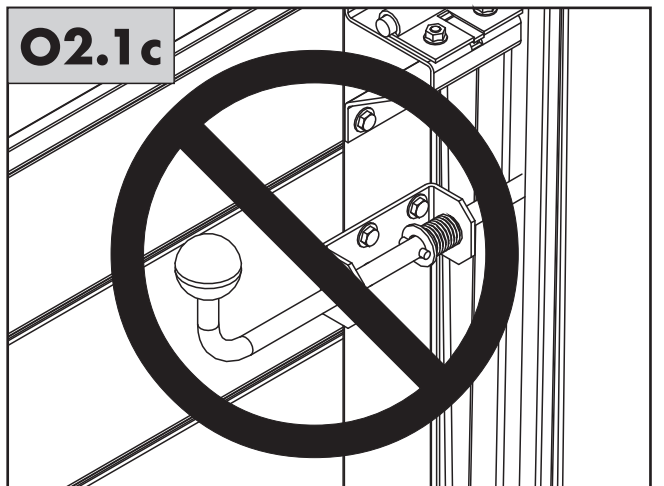
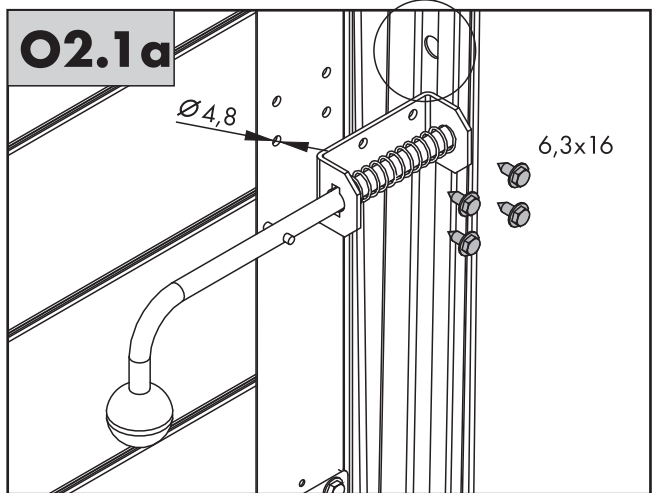
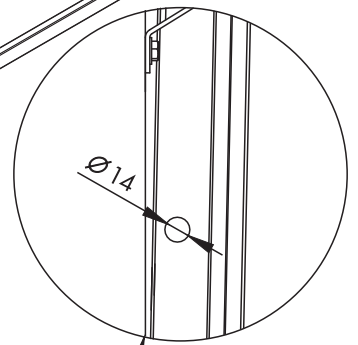
S **Sp**

Multi

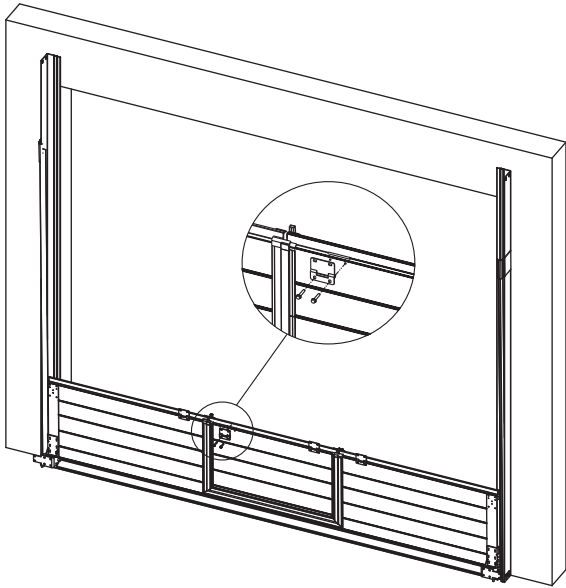
S **N**



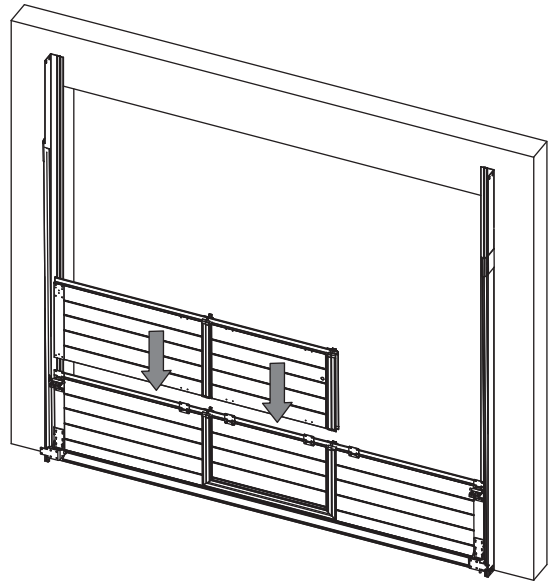
O2.1



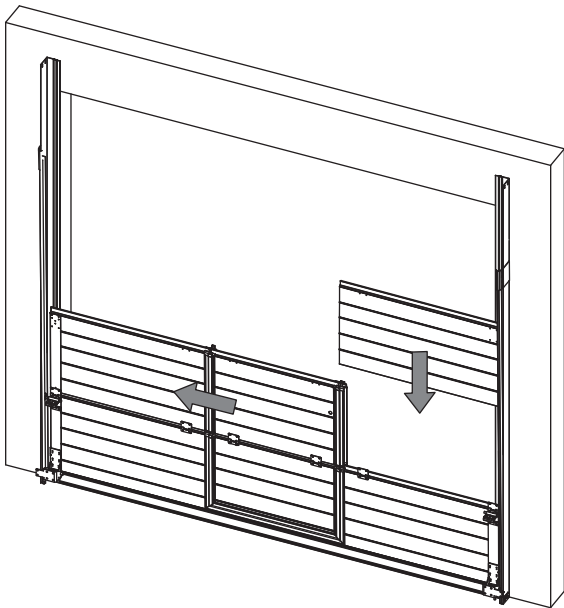
O3



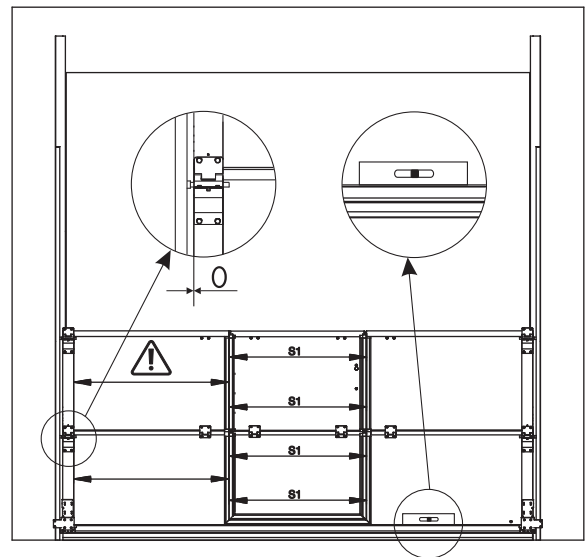
O3.1



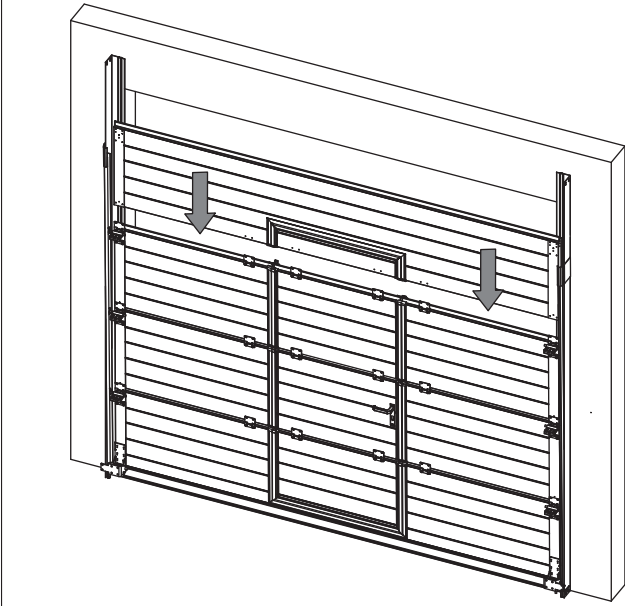
O3.2



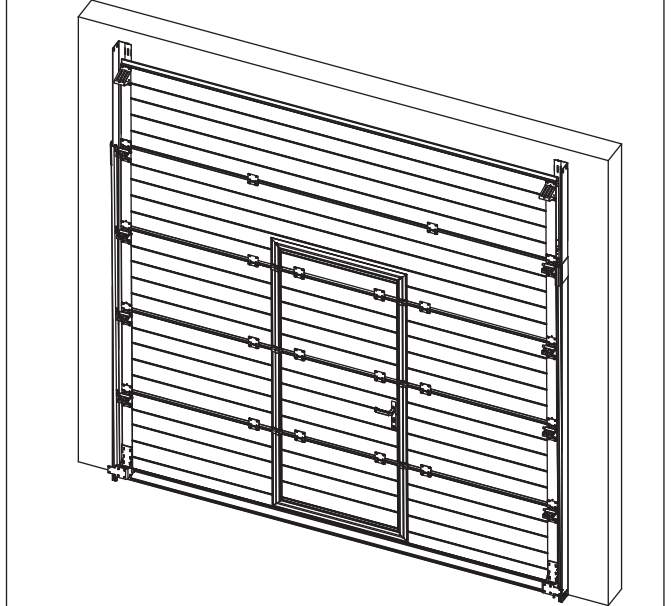
O3.3



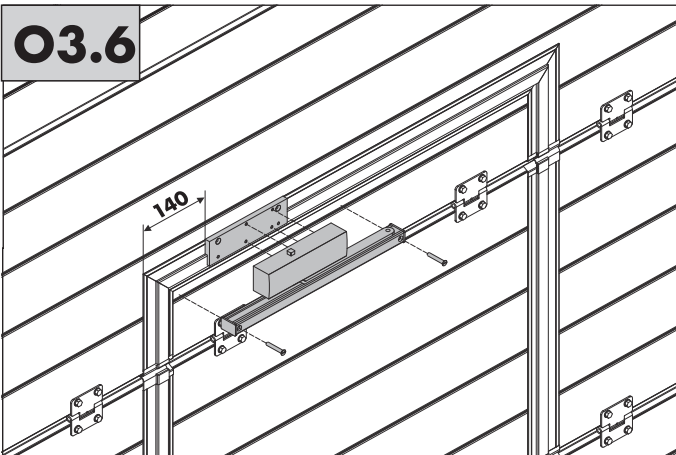
O3.4



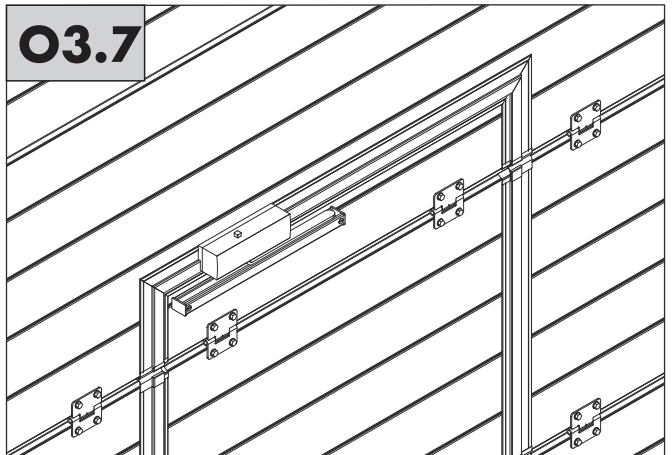
O3.5

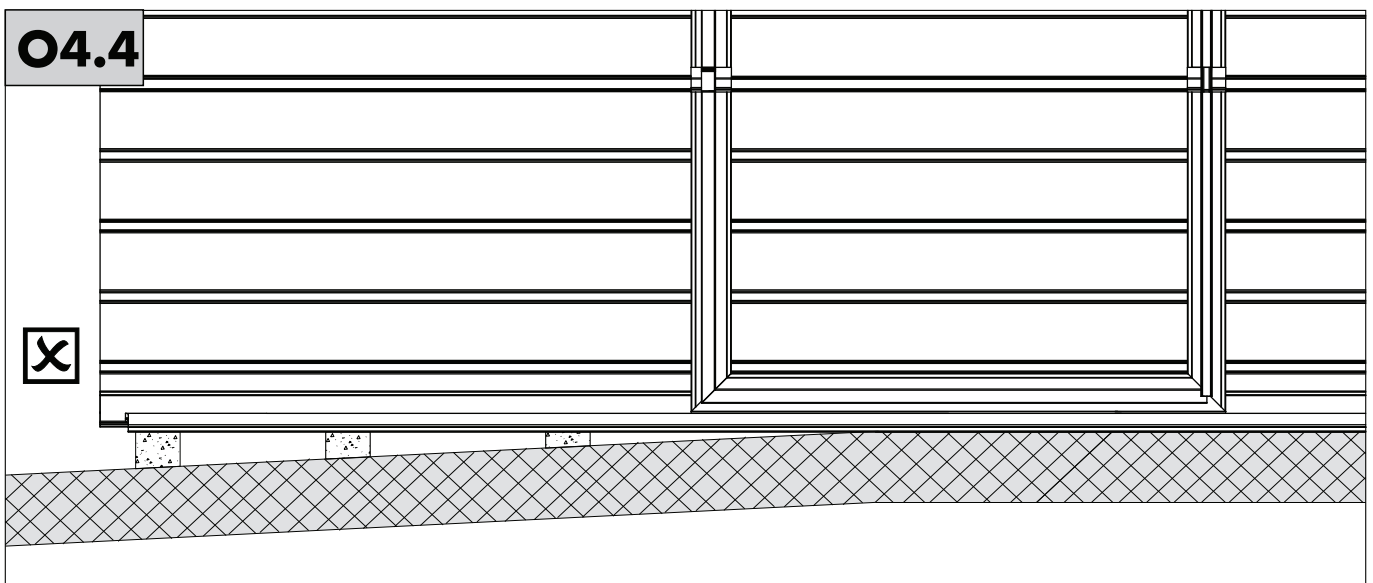
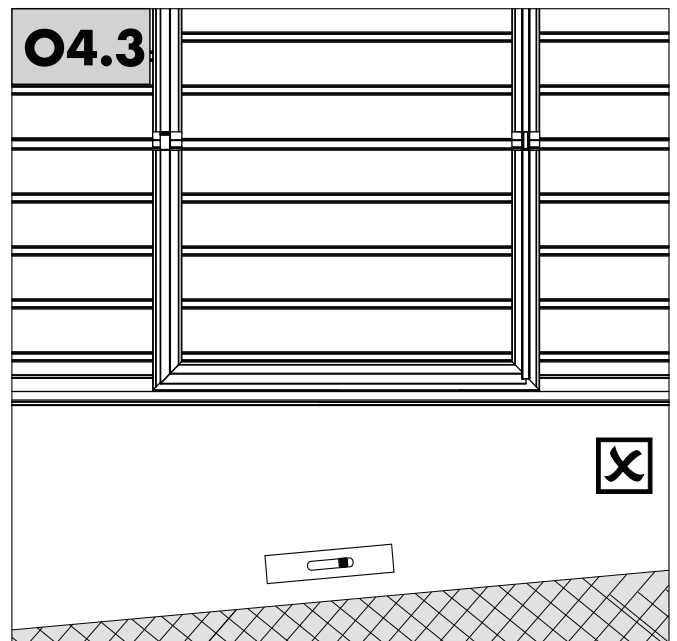
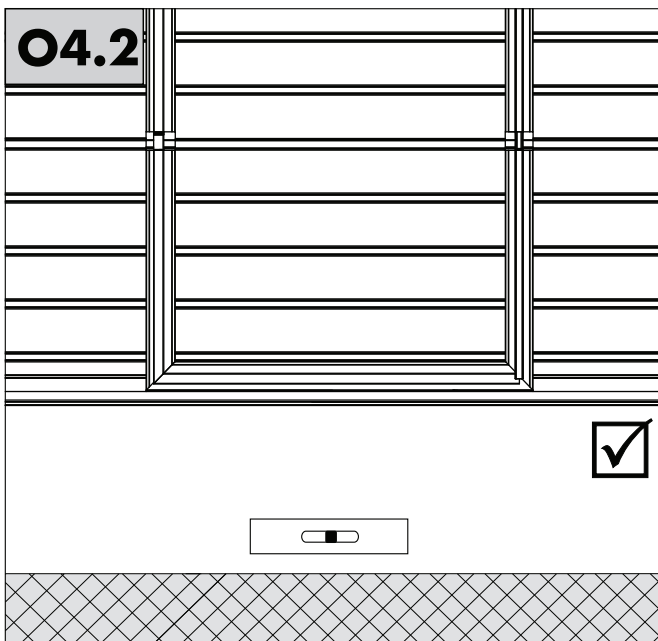
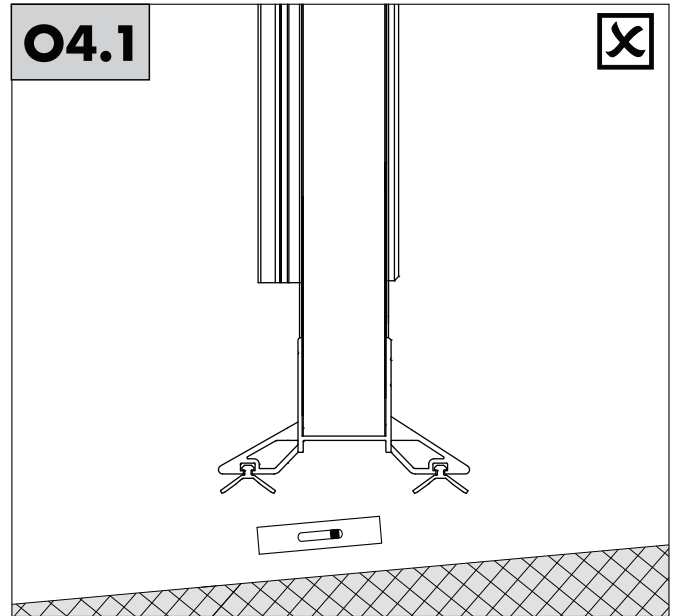
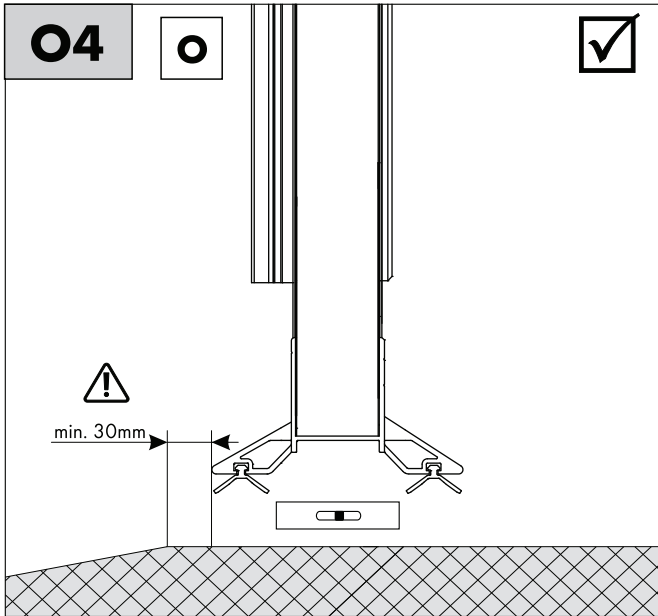


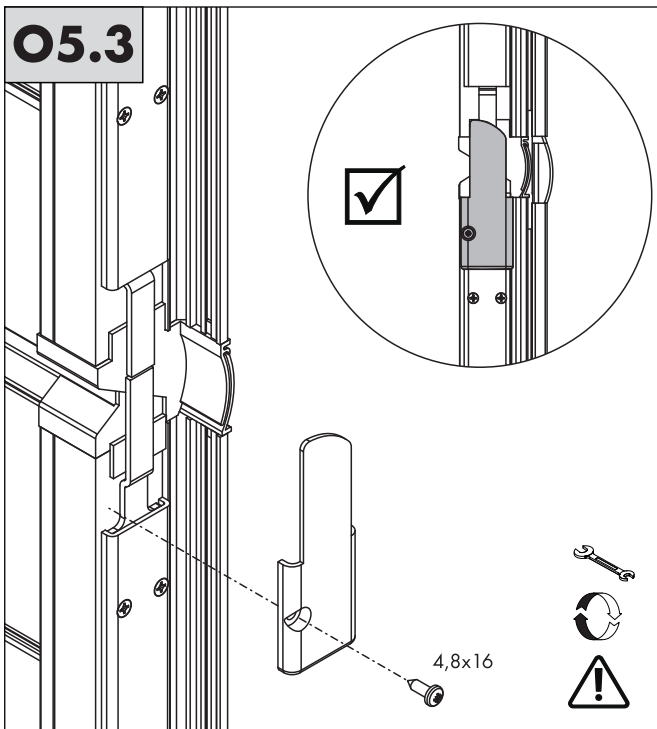
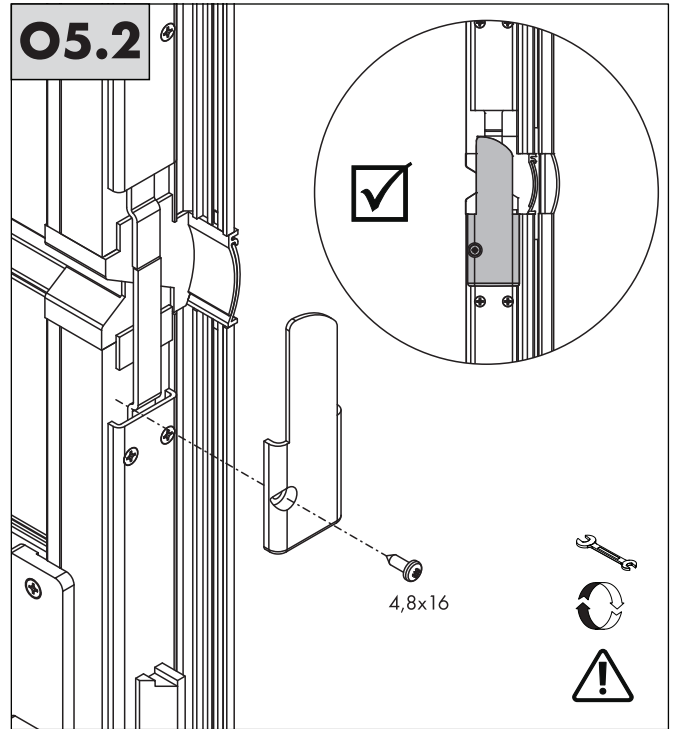
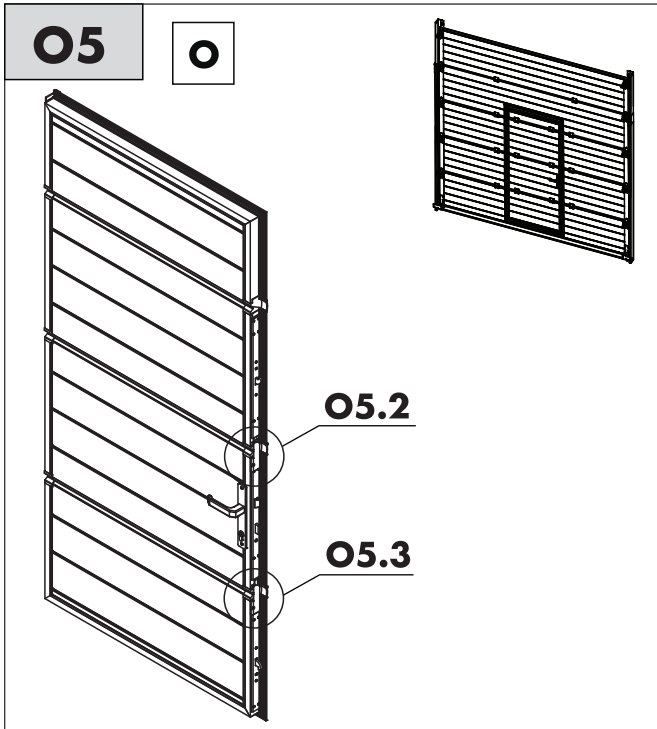
O3.6



O3.7



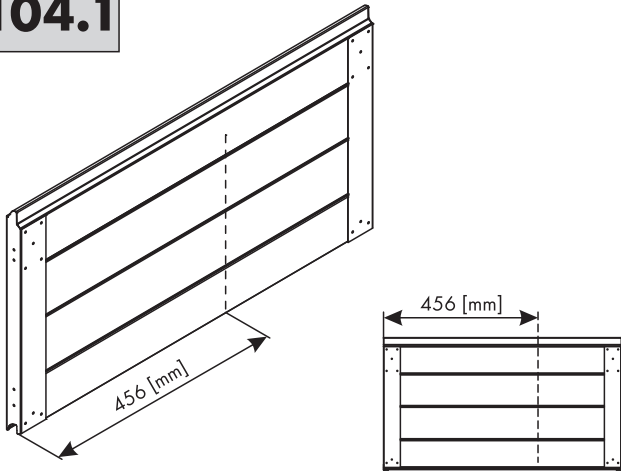




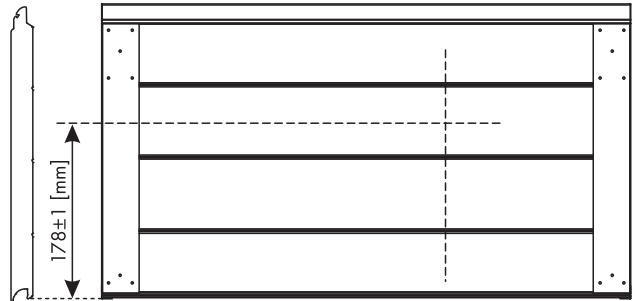
104



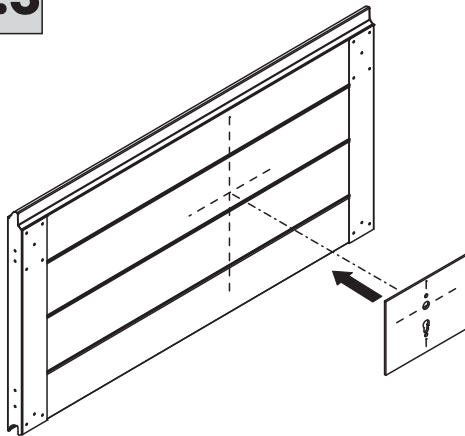
104.1



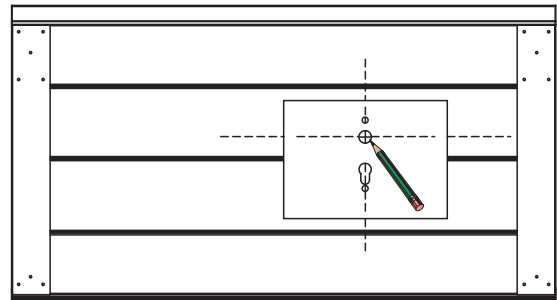
104.2



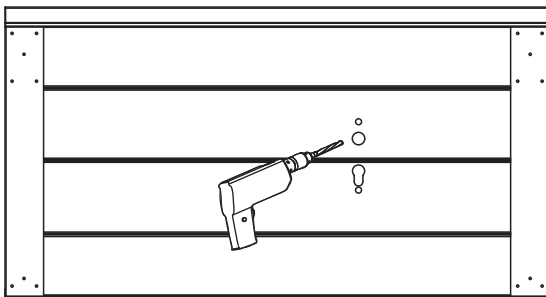
104.3



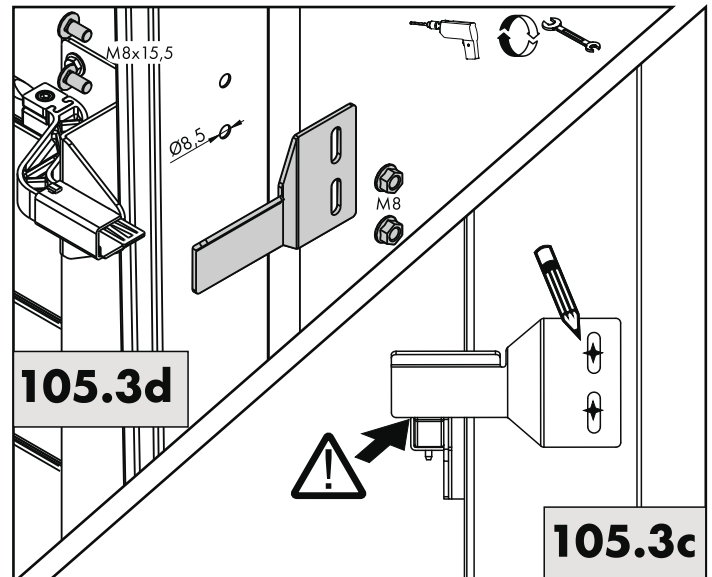
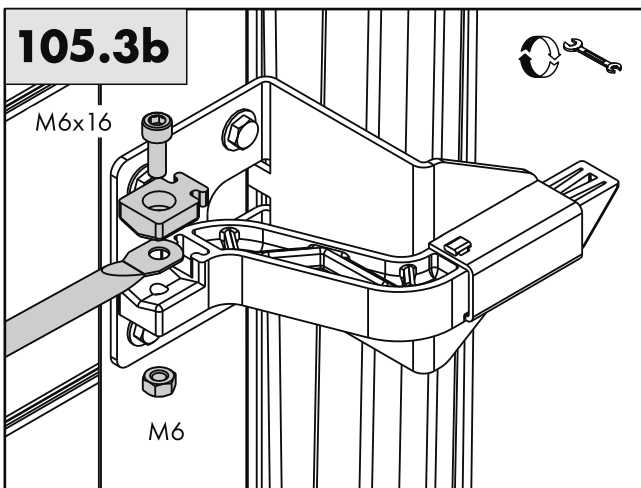
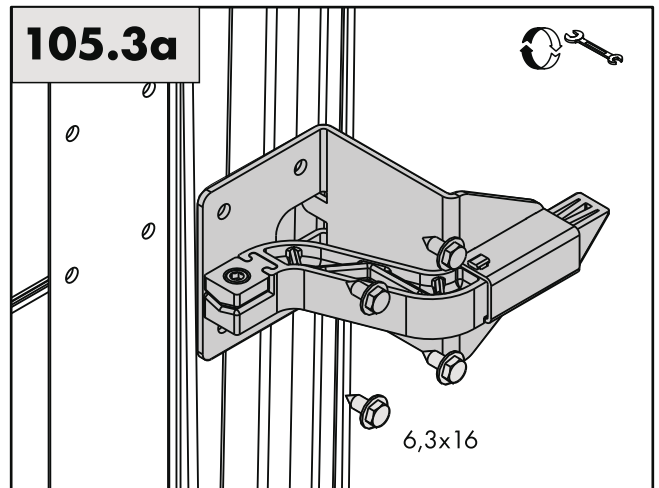
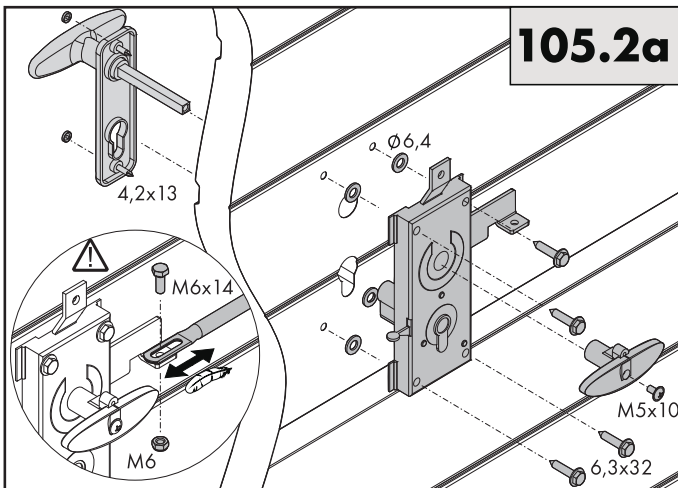
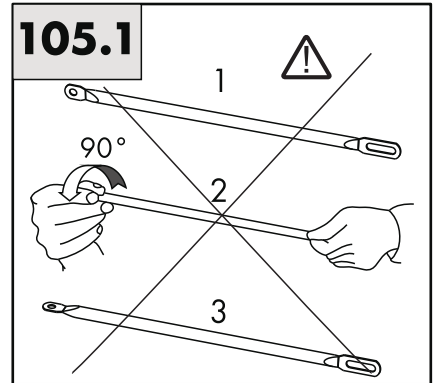
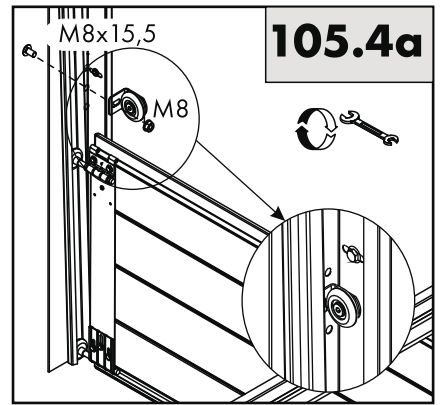
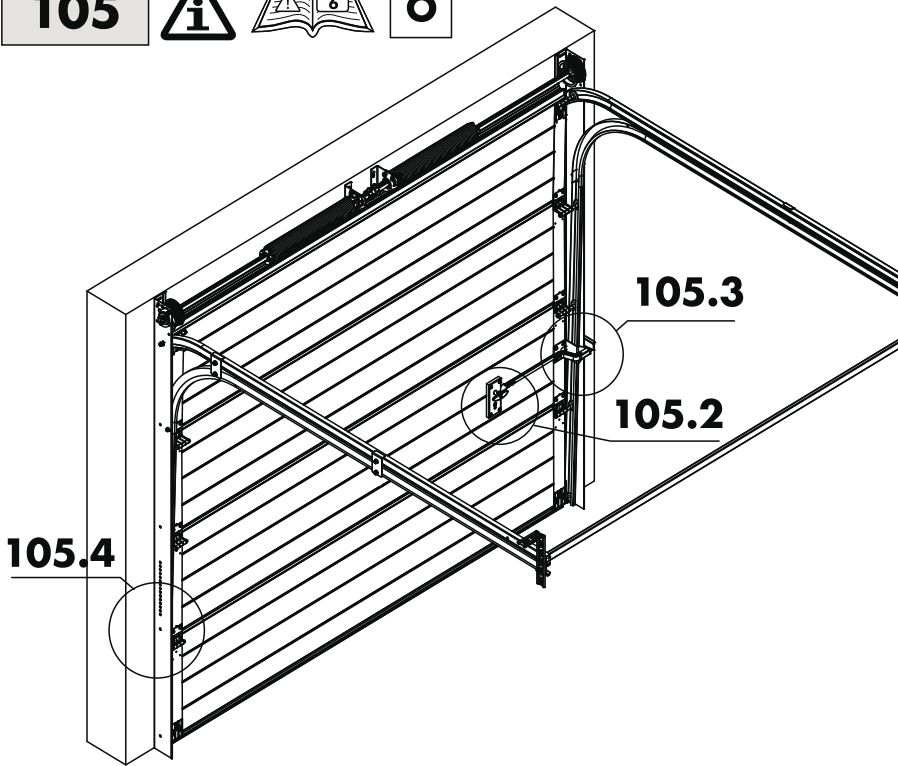
104.4



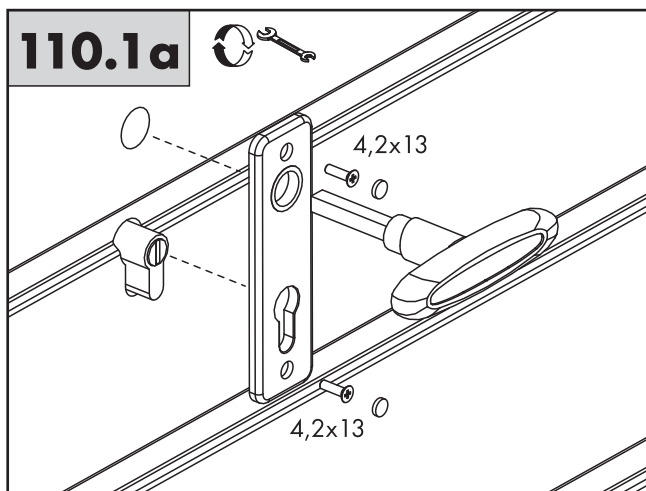
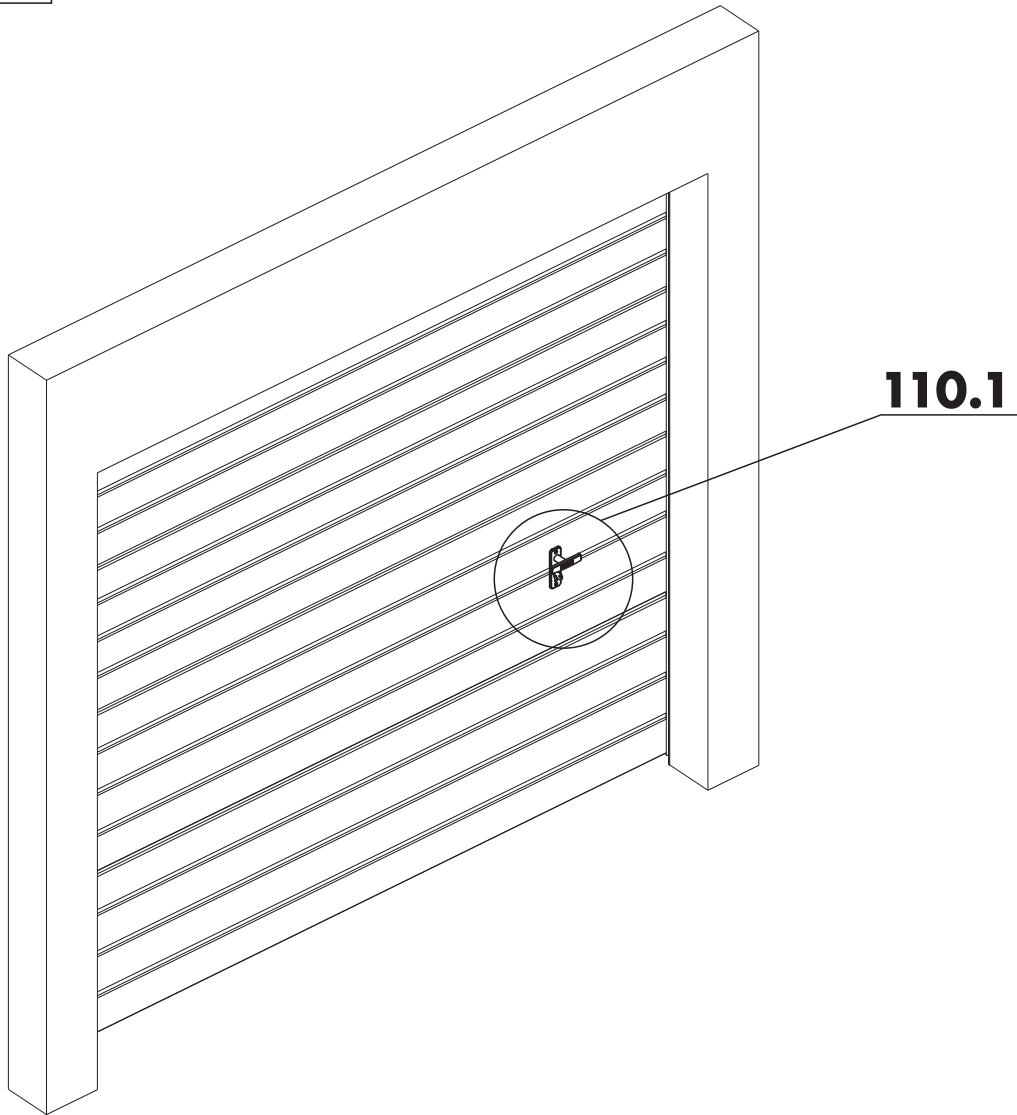
104.5



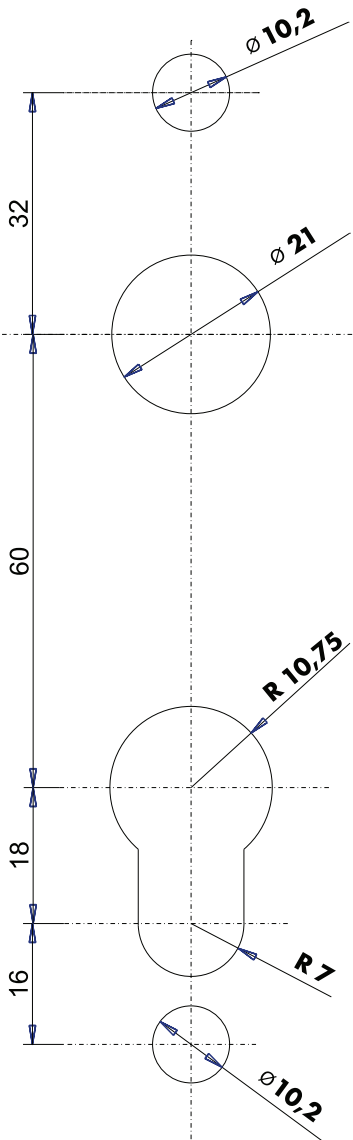
105   



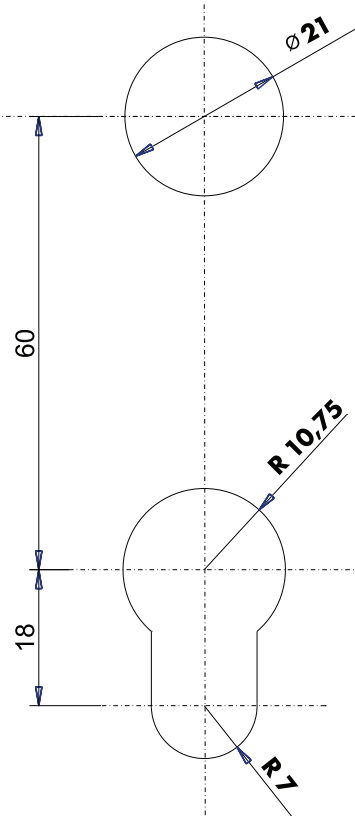
110

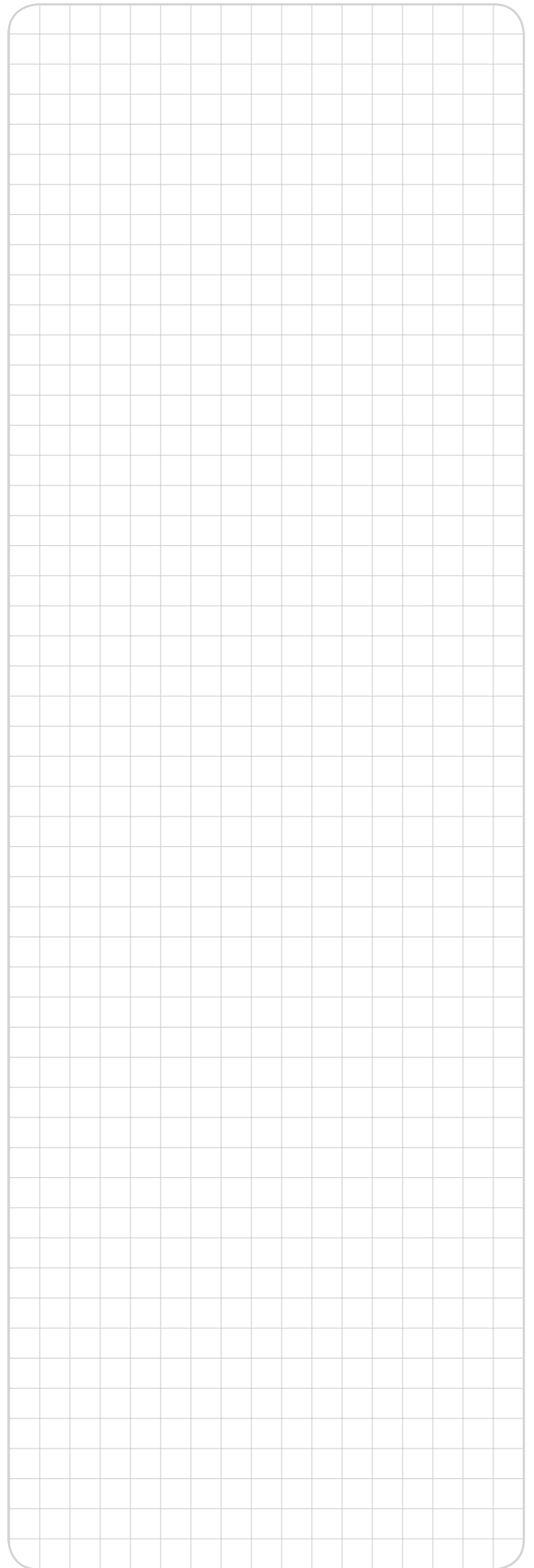
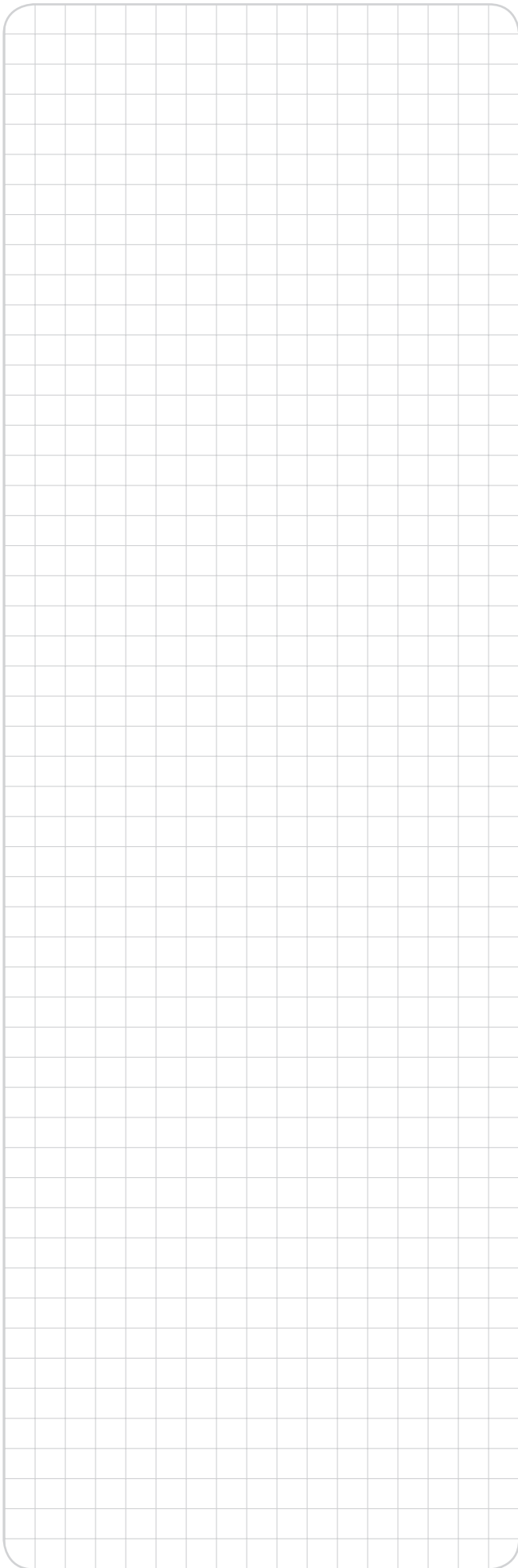


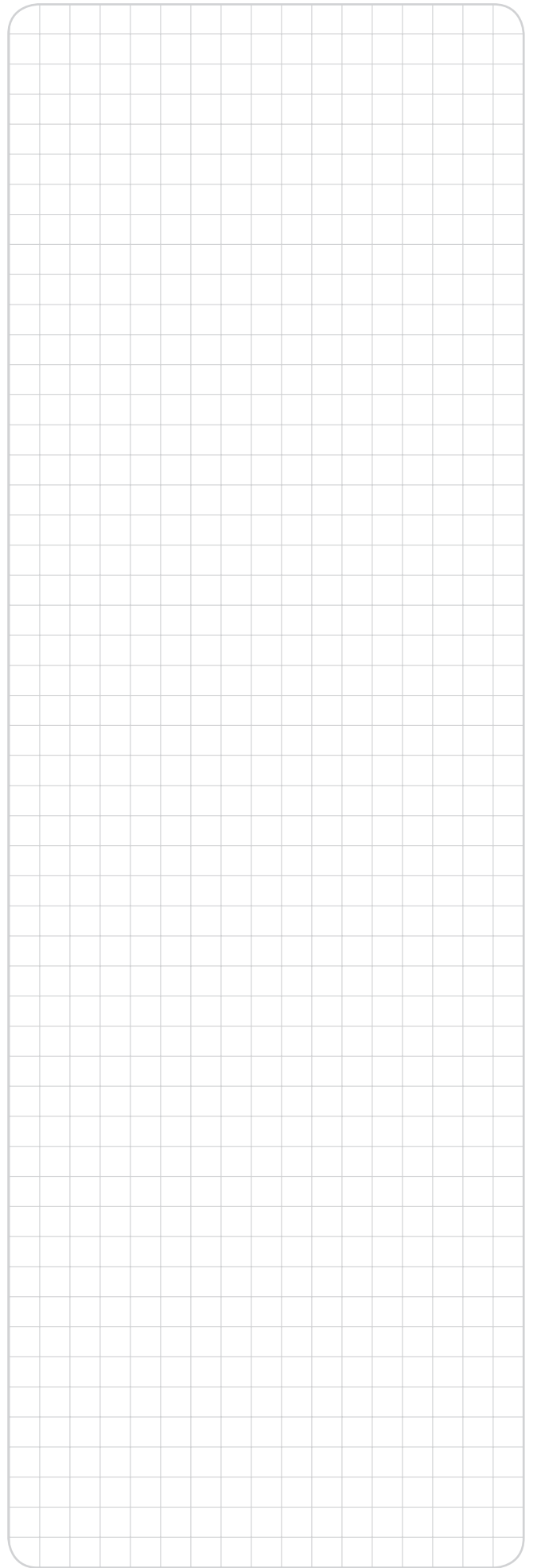
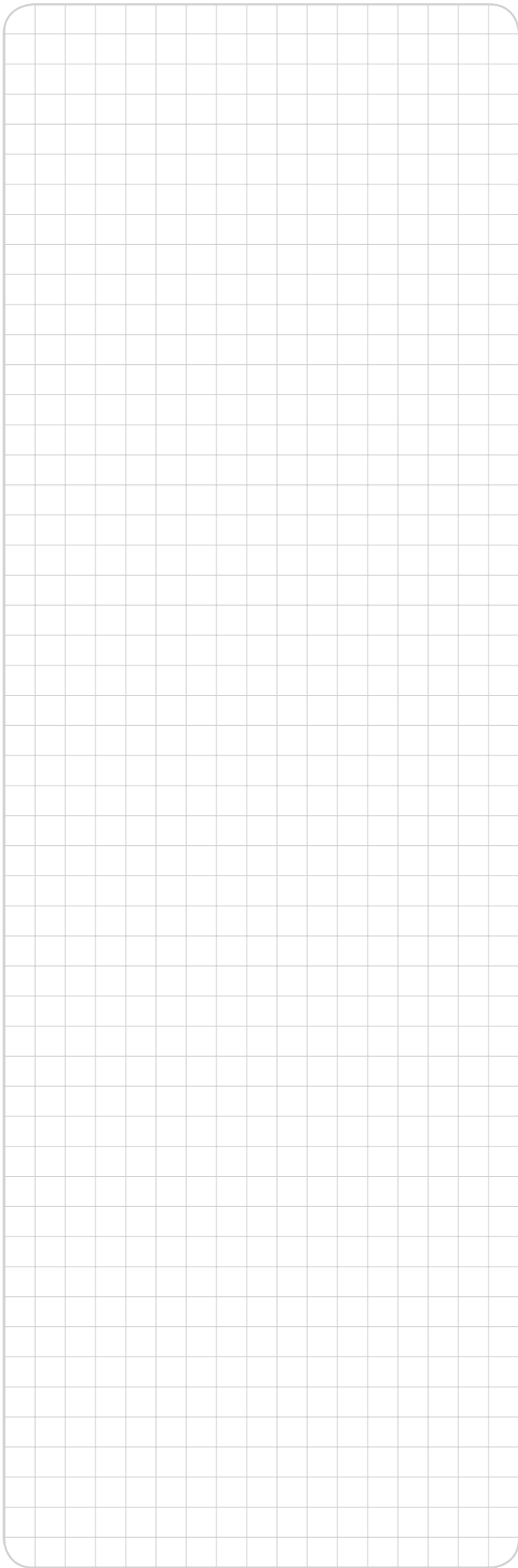
KL-2



PVC-1







Montażysta: _____



IIiO/BS/UniPro/10/2015/ID-91261/KTM-653A300912610



WIŚNIEWSKI

"WIŚNIEWSKI" Sp. z o.o. S.K.A.

PL 33-311 Wielogłowy 153

TEL. +48 18 44 77 111

FAX +48 18 44 77 110

www.wisniowski.pl

N = 49° 40' 10" E = 20° 41' 12"