

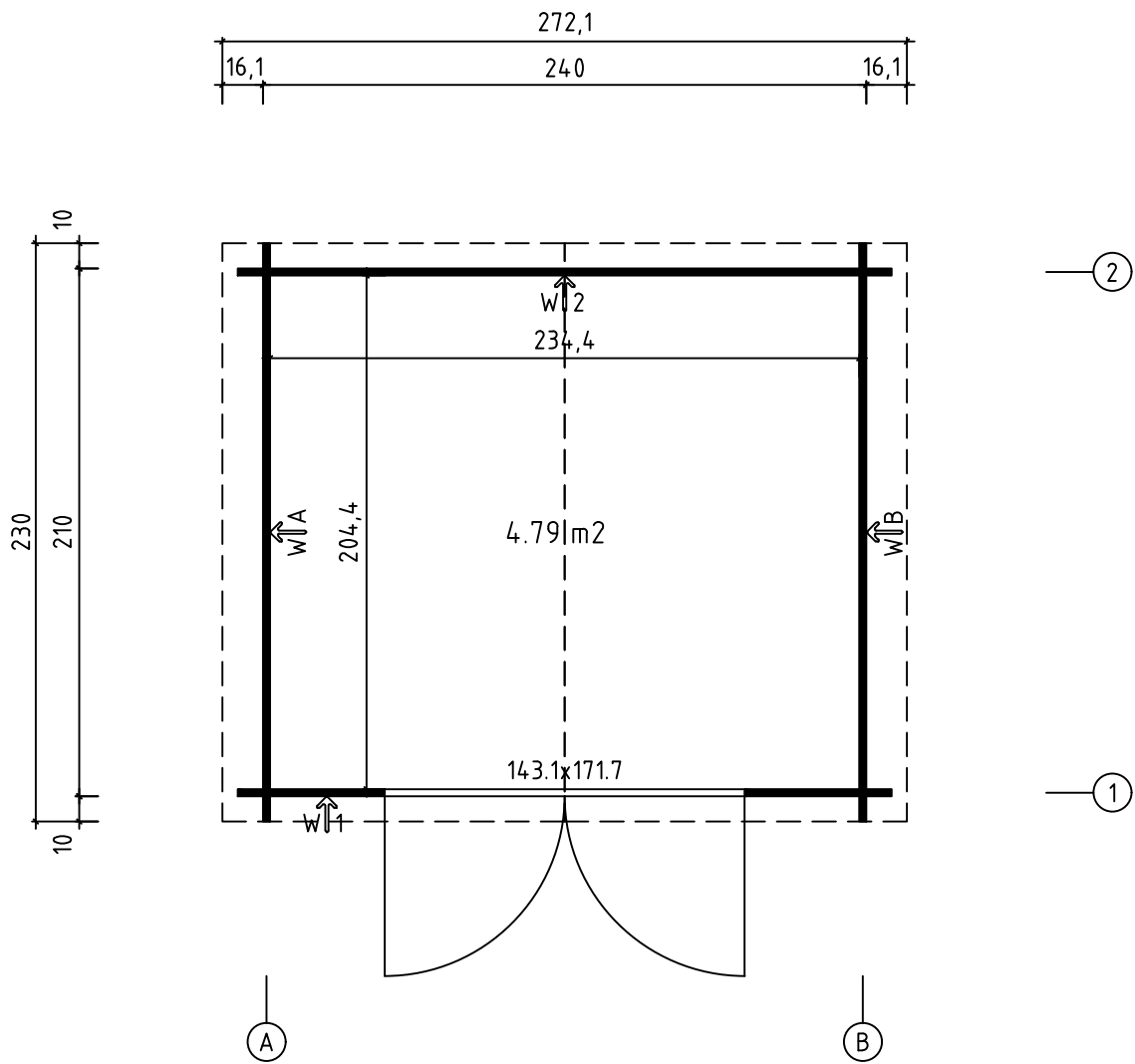
Asturies
Art. Nr. 2829050
1/5



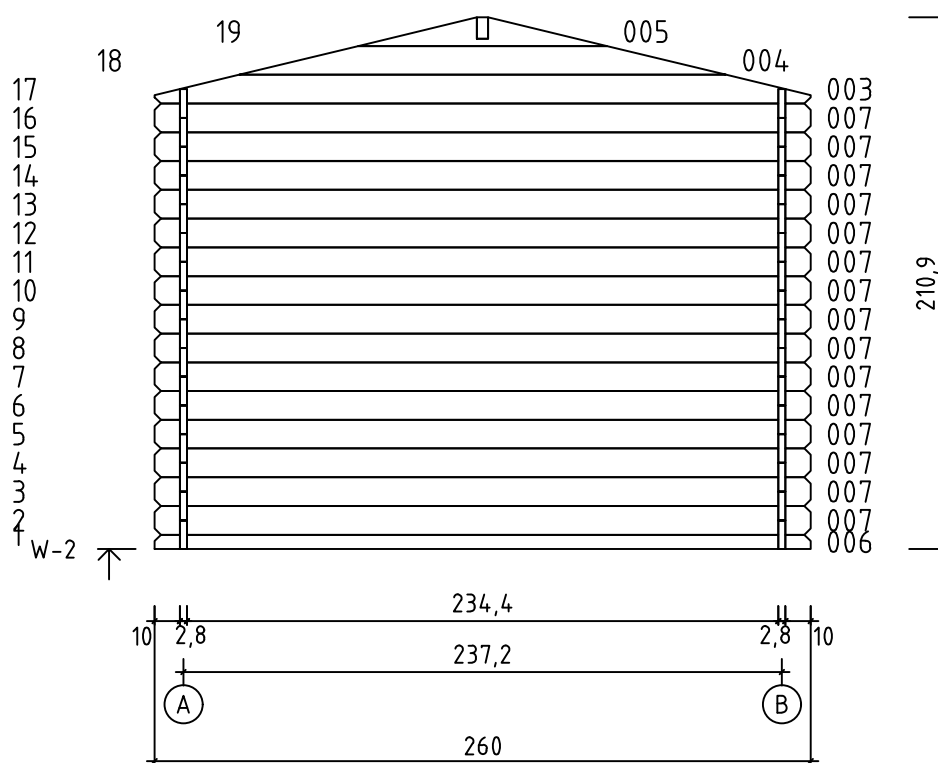
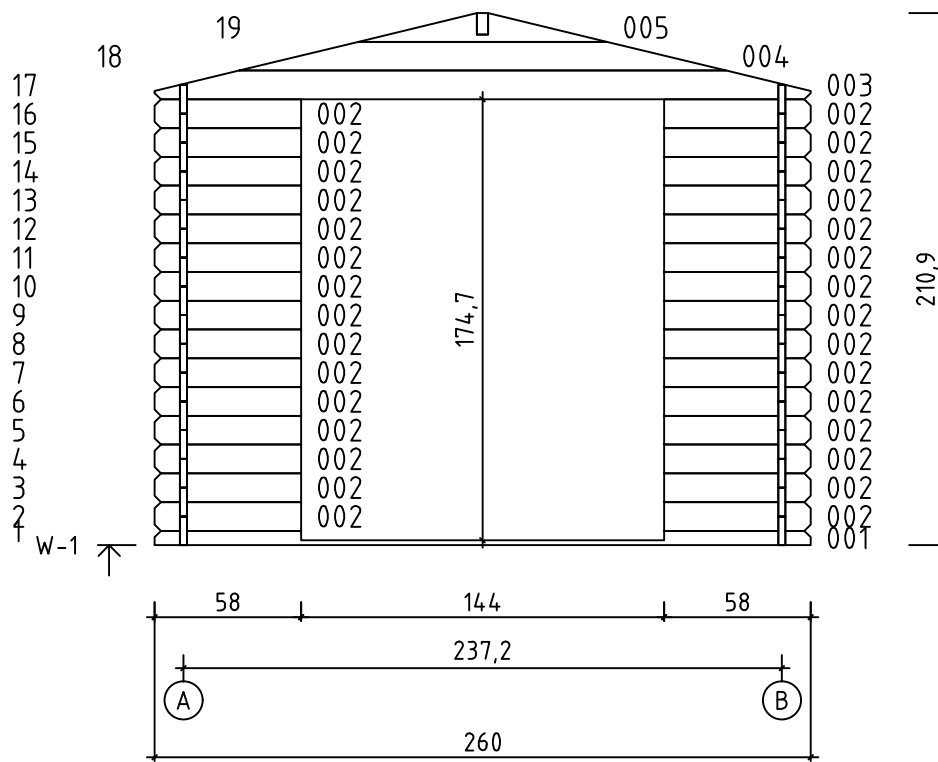
20.03.2018

Art. Nr. 2829050

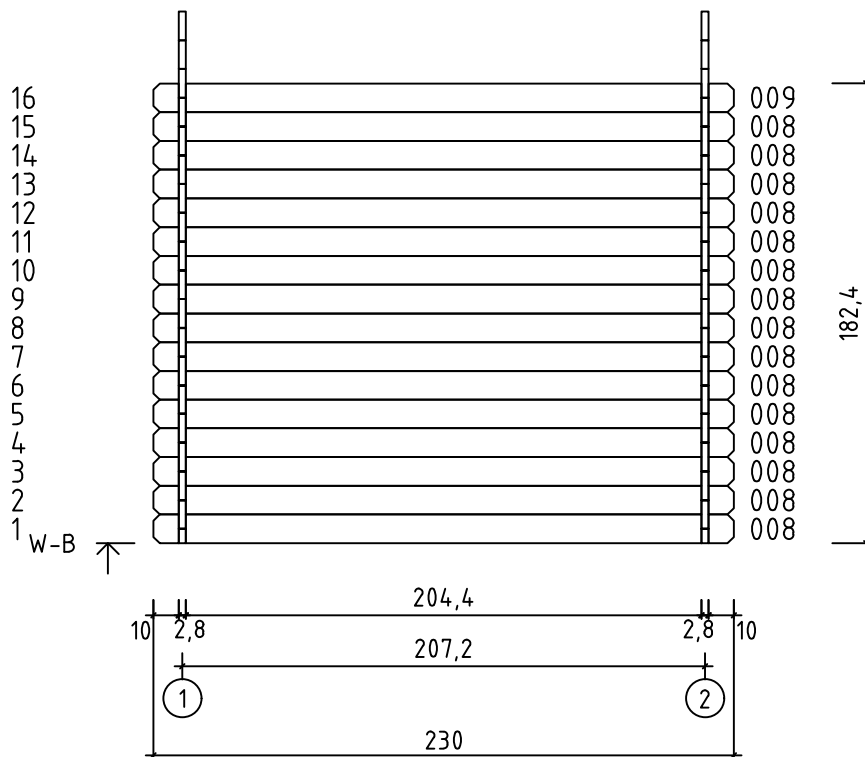
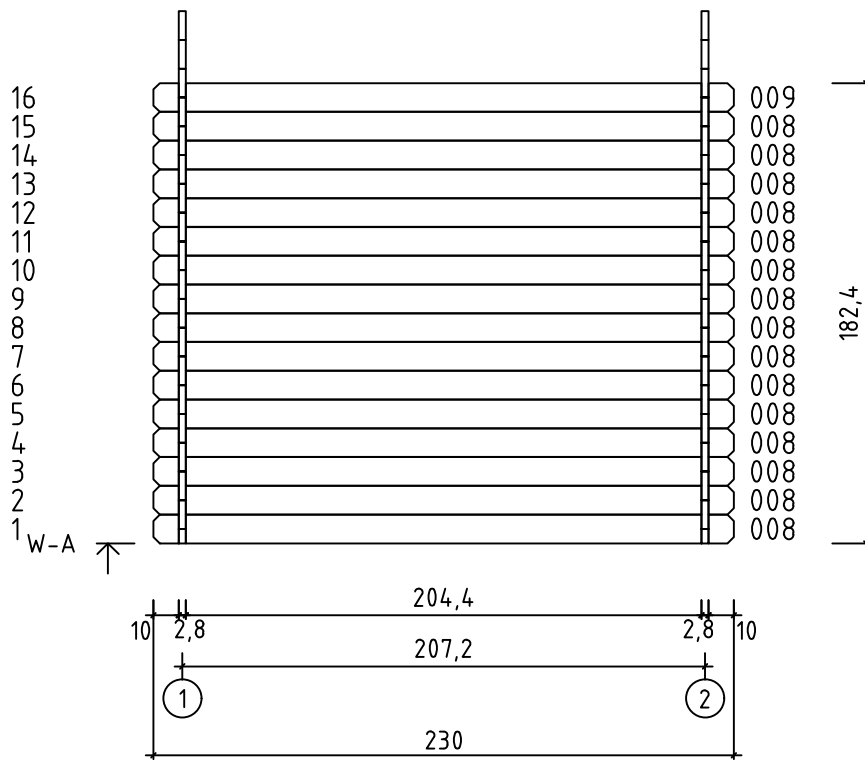
Groundplan - Grundplan - Plan de masse - Planimetria -
Plattegrond - Põhiplaan



Art. Nr. 2829050



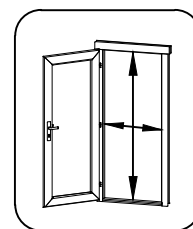
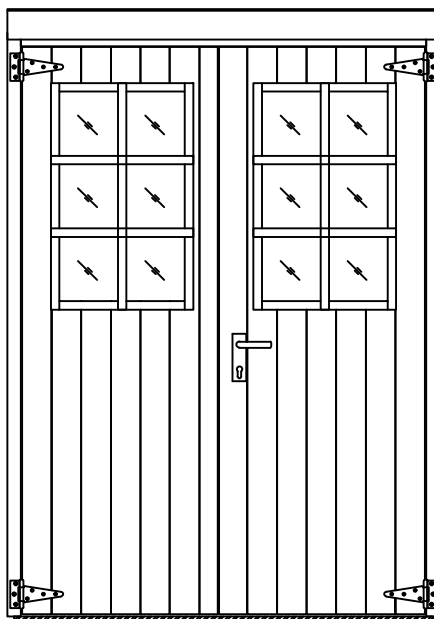
Art. Nr. 2829050









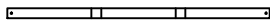
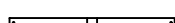
Pos	20.03.2018 Piece list - Stückliste - Liste des pièces - Elementi - Stuklijst - Tükítabel Art. Nr. 2829050	5/5	Q	P (mm)	L (mm)
001			1	28x57	2600
002			30	28x114	580
006			1	28x57	2600
007			15	28x114	2600
008			32	28x114	2300
W1-1 W2-1			1 1		
A-PR1	Roof beam - Dachbalken - Panne de toit - Perlina del tetto - Gordingen / dakbalk - Pärlin 		1	44x95	2300
	Roof boards - Dachbretter - Voliges - Perlina per tetto - Dakhout - Katuselaud 		52	90x15	1400
	Roofing felt fillet - Dachpappenleiste - Baguette de fixation du feutre bitumeux - Asse per fissaggio guaina bituminosa - Afdekljst asfaltpapier - Katussepapiliist 		4	15x45	1450
DPP-1	Roofing felt (strip) - Dachpappe (bahnen) - Feutre bitumeux (bande) - Cartone catramato - Asfaltpapier (baan) - Katussepapp 		4		2400
TB-1	Fascia board - Traufbrett - Bandeau de toit - Finitura lati tetto - Gevelljst - Räästalaud 		2	15x45	2300
	Gable moulding - Giebelleiste - Planche de rive - Finitura per frontale e retro del tetto - Gevelljst - Viilulaud 		4	15x120	1450
HS8	Screw for gable segment - Schrauben für deckblatt - Vis pour fixation losange de finition - Viti x frontali tetto - Schroef voor gevelpunt segment - Kruvi rombile 		4	3.5x35	
HS9	Screw for gable moulding - Schrauben für giebelleiste - Vis pour fixation planche de rive - Vite per fissare finiture davanti e dietro del tetto - Schroef voor gevellijst - Kruvi viilulauale 		16	3.5x50	
HS4	Screw for fascia boards - Schrauben für traufbretter - Vis pour fixation bandeau de toit - Viti x striscia del tetto - Schroef voor gevellijst - Kruvi räästalauale 		12	3x30	
HS18	Screw for roof beams - Schrauben für dachbalken - Vis pour fixation pannes de toit - Viti per perline del tetto - Schroef voor gordingen / dakbalken - Kruvi pärlinitele 		6	5x120	
SH28	Hammer block - Schlagholz - Calle de frappe - Blocco di legno da usare come cuscinetto quando si usa il martello - Slagklos - Löögiklots 		1		
NF4	Zn nail for roof - Zn nägel für dachbretter - Pointe pour fixation voliges de toit - Chiodi x perline tetto - Spijker(nagel) voor dakhout - Nael katuselauale 		112	2x50	
NF5	Zn nail for roofing felt fillet - Zn nägel für dachpappenleiste - Pointe pour baguette de fixation feutre bitumeux - Chiodi x carta bituminosa x tetto - Spijker(nagel) voor asfaltpapier afdekljst - Papiliistunael 		16	2x40	
NF6	Roofing nails for roofing felt - Nägel für dachpappe - Pointe pour fixation feutre bitumeux - Chiodi per cartone catramato - Asfaltnagel - Papinael 		85	2.8x15	
GS	Gable segment - Deckblatt - Losange de finition - Decorazione in legno x frontale tetto - Gevelpunt segment - Romb 		2		
	Door - Tür - Porte - Porte - Deur - Uks	1431x1717 TUK.2.056.XVP.MM28h XGZ	1		

Pos	20.03.2018	Piece list - Stückliste - Liste des pièces - Elementi - Stuklijst - Tükitalabel 1431x1717 TUK.2.056.XVP.MM28h XGZ	1/2	Q	P (mm)	L (mm)
-----	------------	--	-----	---	-----------	-----------

Glass size - Glasgröße - Taille de la vitre - Misura del vetro - Glas afmeting - Klaasi mõõt: 390x640 mm



1391x1697

1	Doorstep - Swelle - Barre de seuil - Soglia della porta - Deurdorpel - Lävepakk		1	20x30	1246
2	Door jamb - Türrahmen - Cadre de porte - Telaio della porta - Deurframe - Ukse leng		2	52x40	1737
3	Upper door jamb - Türrahmen oben - Cadre de porte supérieur - Telaio superiore della porta - Bovendorpel - Ukse ülemine leng		1	52x40	1431
5	Fillet - Leiste - Lattes - Massello - Lijst - Liist		4	15x25	374
5	Fillet - Leiste - Lattes - Massello - Lijst - Liist		4	15x25	674
6	Glass - Glas - Vitre - Vetro - Glas - Klaas		2		
7	Covering moulding - Deckungsprofil - Profils de finition verticaux a fixer a l'exterieur du cadre de la porte - Cornice di finitura - Afdek profiel - Lengi piirdelaud		2	18x90	1471
8	Georgian bars - Sprossen - Croisillons - La griglia georgiana - Raamverdelling - Petteliistud		2	15x25	674
8	Georgian bars - Sprossen - Croisillons - La griglia georgiana - Raamverdelling - Petteliistud		4	15x25	424

