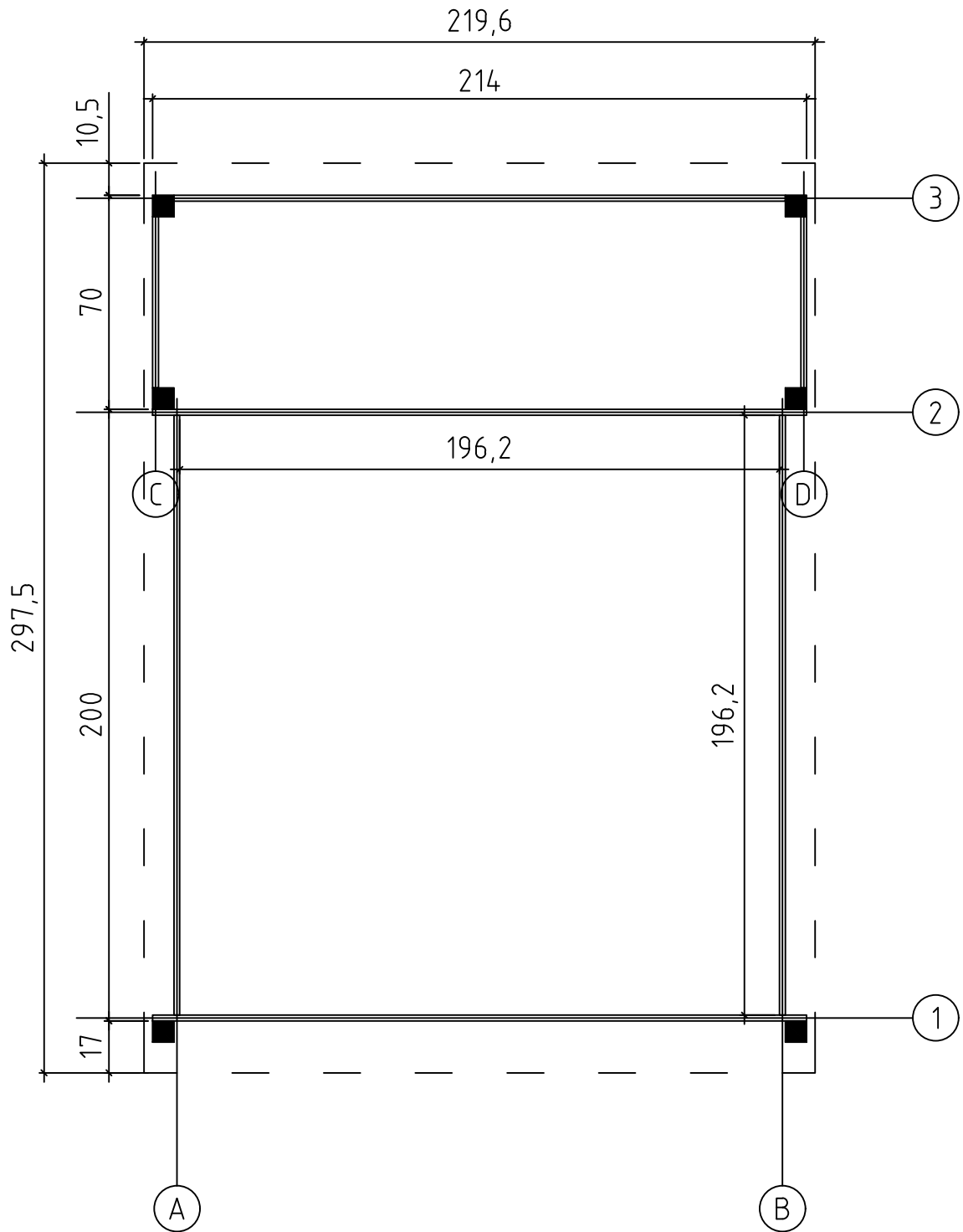
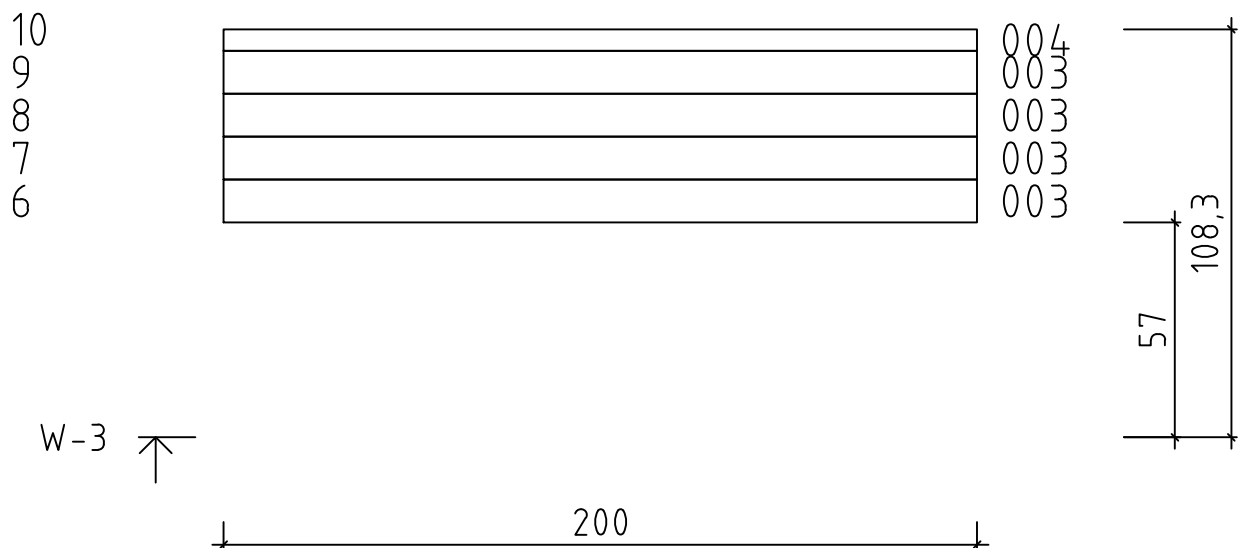
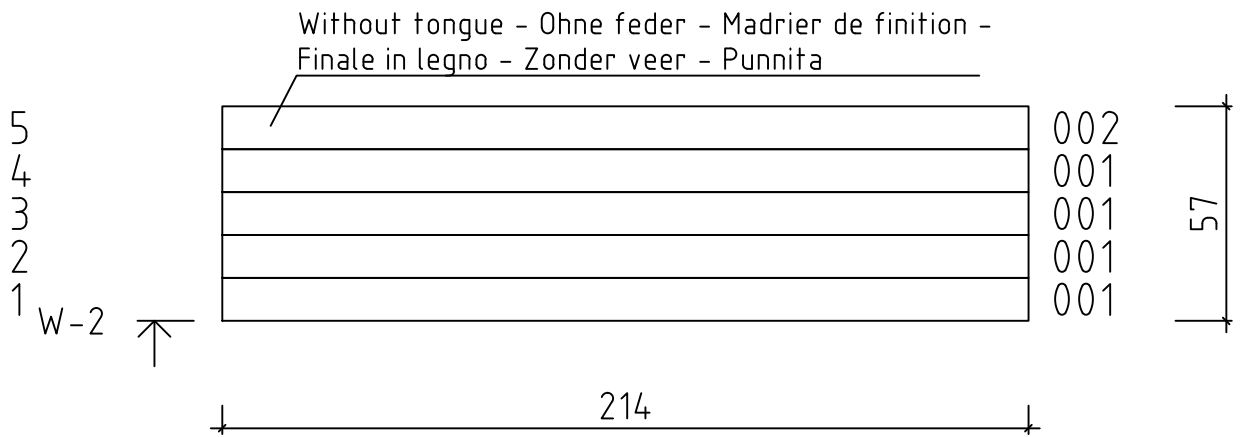
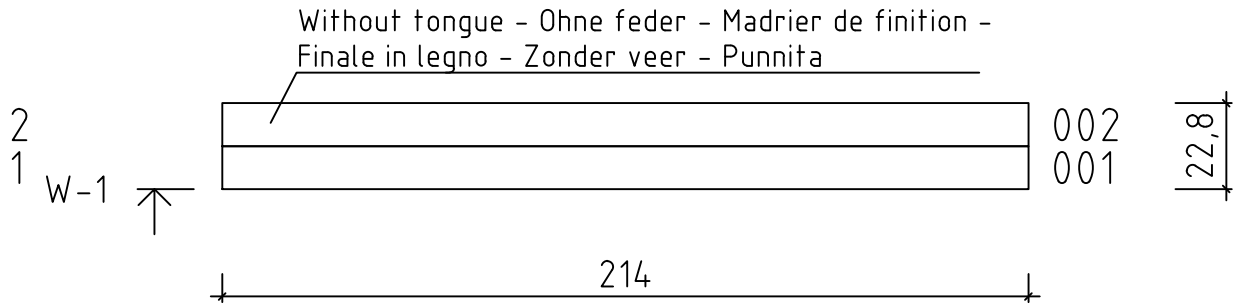
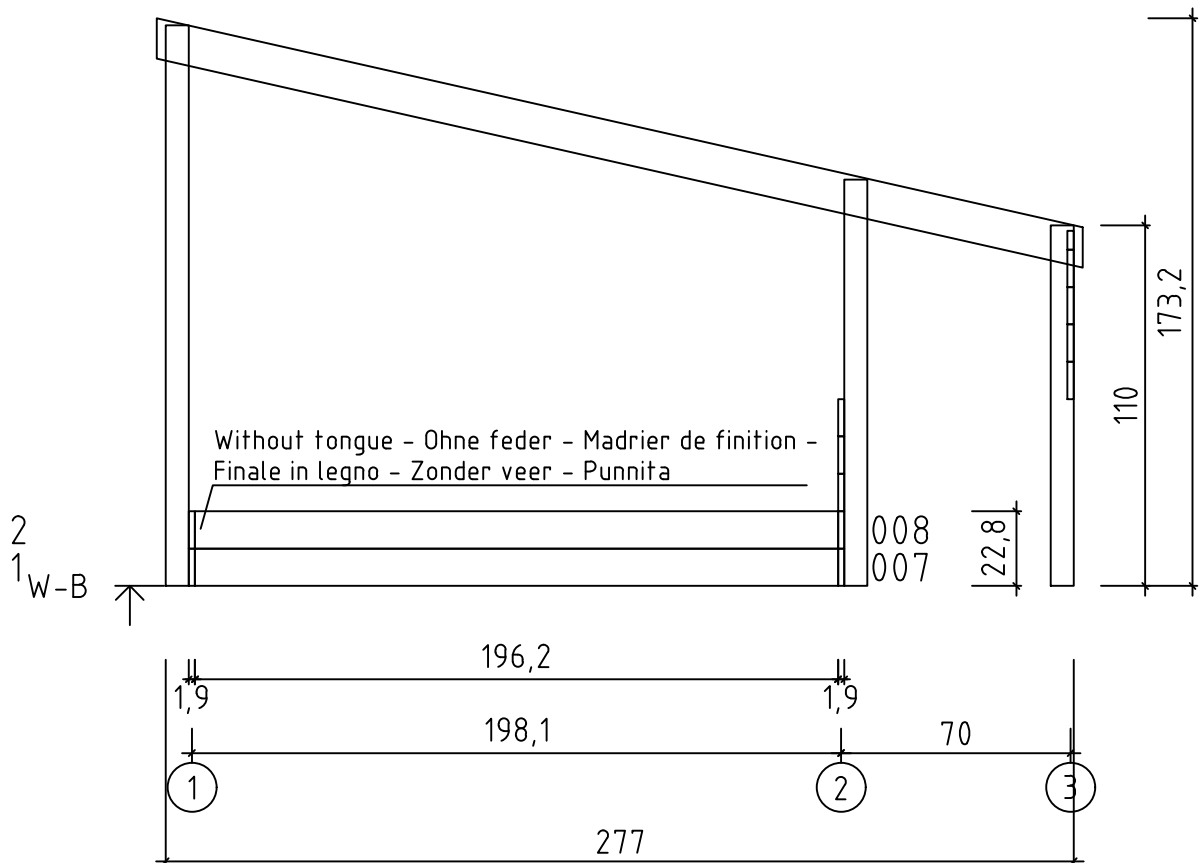
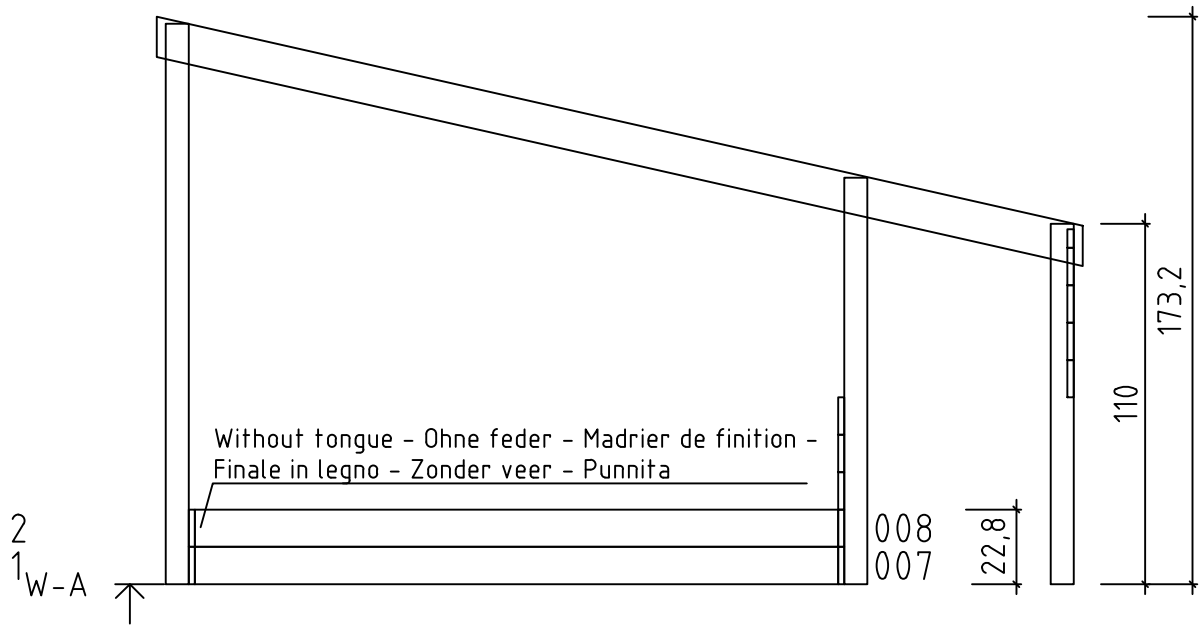


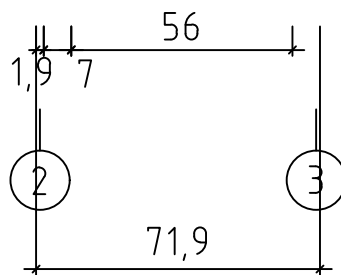
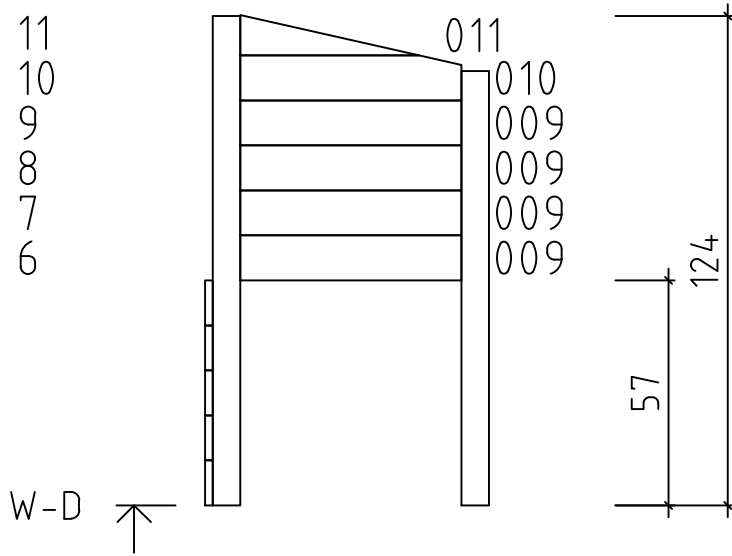
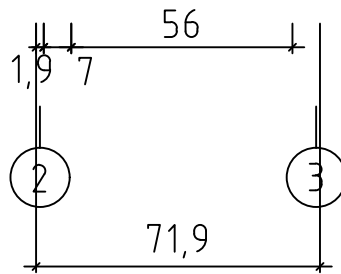
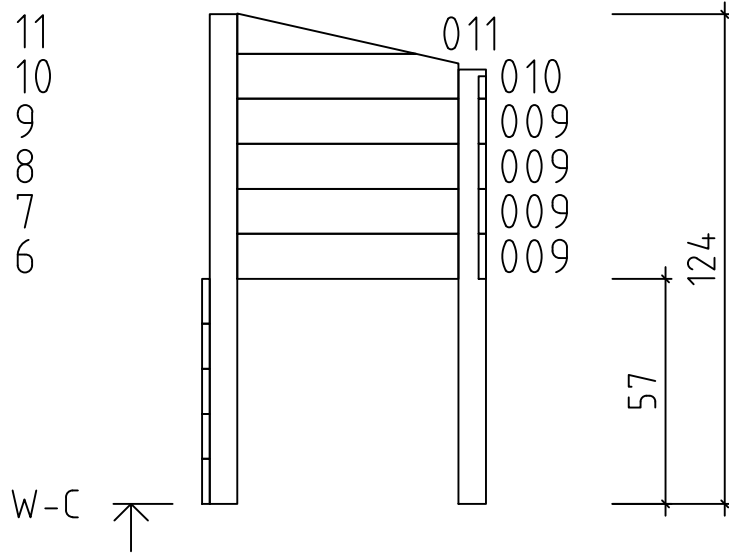
Groundplan - Grundplan - Plan de masse -
Planimetria - Plattegrond - Põhiplaan

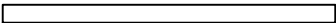
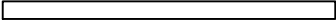
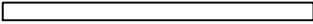
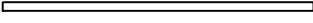
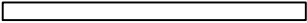
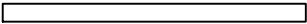
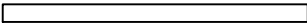
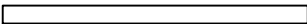
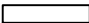
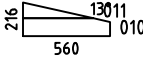
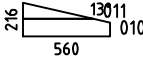



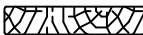

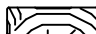











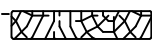
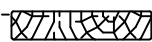



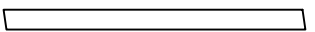
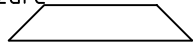
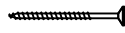
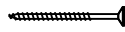
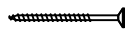
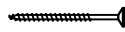
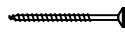

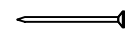
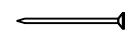

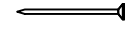



Art. Nr. 9909200







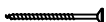


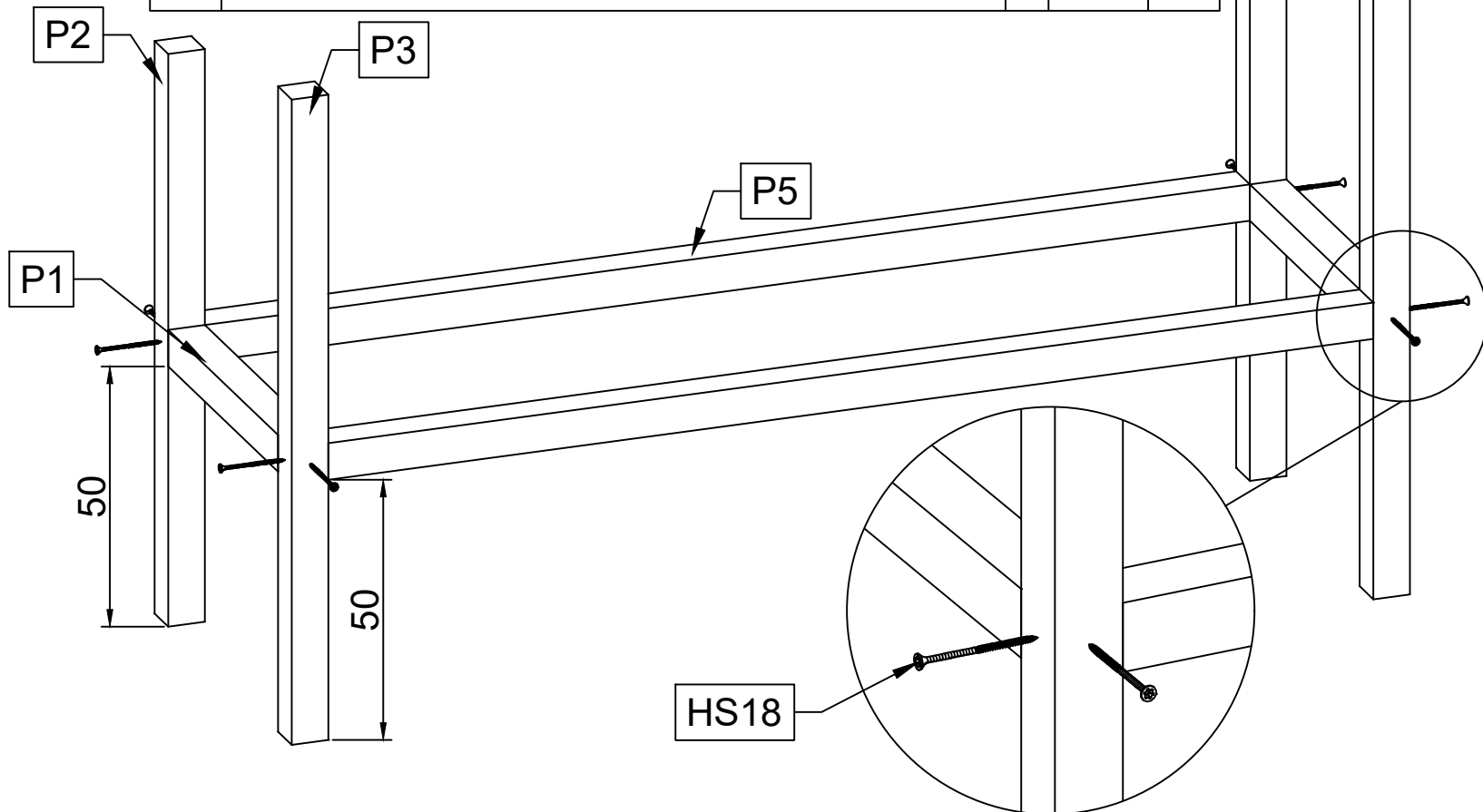
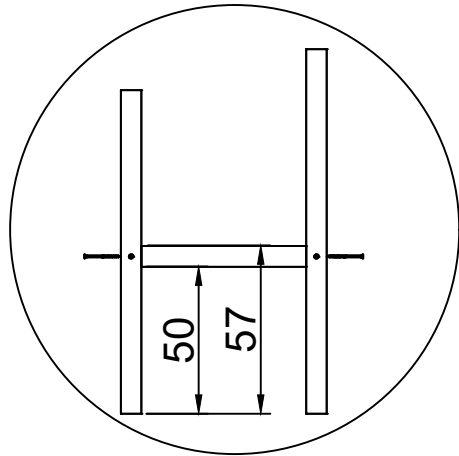


Pos	17.03.2023 Piece list - Stückliste - Liste des pièces - Elementi - Stuklijst - Tükítabel Art. Nr. 9909200 5/20	Q	P (mm)	L (mm)
001 23002		5	19x114	2140
002 45266		2	19x114	2140
003 31234		4	19x114	2000
004 45267		1	19x57	2000
005 39014		1	19x114	1950
006 45268		1	19x114	1950
007 45269		2	19x114	1962
008 45270		2	19x114	1962
009 45271		8	19x114	560
WC-1 45272		1		
WD-1 45272		1		
FB 36511	Floor boards - Fussbodenbretter - Lame de plancher - Pavimento - Vloerhout - Pörandalaud 	24	90x18	1950
FB1 45273	Floor boards - Fussbodenbretter - Lame de plancher - Pavimento - Vloerhout - Pörandalaud 	23	90x18	700
RB 35954	Roof boards - Dachbretter - Voliges - Perlina per tetto - Dakhout - Katuselaud 	25	90x18	3050
CF1 45274	Railing strip - Begrenzungsleiste - Rembarde - Sbarra - Afscheidingslijst - Piirdelaud 	2	18x120	1970
RFF1 45275	Roofing felt fillet - Dachpappenleiste - Baguette de fixation du feutre bitumeux - Asse per fissaggio guaina bituminosa - Afdeklijst asfaltpapier - Katusepapiilist 	1	15x45	2226
RFF2 45276	Roofing felt fillet - Dachpappenleiste - Baguette de fixation du feutre bitumeux - Asse per fissaggio guaina bituminosa - Afdeklijst asfaltpapier - Katusepapiilist 	2	15x45	3035
FF1 45277	Fixing fillet - Fixierungsleiste - Profil de fixation - Massello di fissaggio - Bevestiging lijstwerk - Tenderlijst 	6	28x34	650
EP1 43324	Post - Pfosten - Poteau - Piede registrabile - Stijl - Post 	10	44x44	220
EP2 45278	Post - Pfosten - Poteau - Piede registrabile - Stijl - Post 	2	44x44	1950
EP3 45279	Post - Pfosten - Poteau - Piede registrabile - Stijl - Post 	4	44x44	2018
P1 45280	Post - Pfosten - Poteau - Piede registrabile - Stijl - Post 	2	70x70	560
P2 45281	Post - Pfosten - Poteau - Piede registrabile - Stijl - Post 	2	70x70	1100


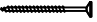
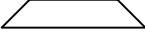

Pos	17.03.2023 Piece list - Stückliste - Liste des pièces - Elementi - Stuklijst - Tükítabel Art. Nr. 9909200 6/20	Q	P (mm)	L (mm)
P3 45282	Post - Pfosten - Poteau - Piede registrabile - Stijl - Post 	2	70x70	1240
P4 45283	Post - Pfosten - Poteau - Piede registrabile - Stijl - Post 	2	70x70	1710
P5 45284	Post - Pfosten - Poteau - Piede registrabile - Stijl - Post 	2	70x70	2000
TB1 45285	Fascia board - Traufbrett - Bandeau de toit - Finitura lati tetto - Gevellijst - Räästalaud 	2	15x90	2226
TB2 45286	Fascia board - Traufbrett - Bandeau de toit - Finitura lati tetto - Gevellijst - Räästalaud 	2	15x90	3050
DRV 45289	Roof edge reinforcement - Dachrandverstärkung - Corniere de renfort de bord de toit - Rinforzo x tetto - Dakrand versterking - Räästatugevdus 	2	28x34	2196
FF2 45290	Fixing fillet - Fixierungsleiste - Profil de fixation - Massello di fissaggio - Bevestiging lijstwerk - Tenderliist 	4	80x44	170
BM1 45291	Beam - Balkenlage - Solive(s) - Trave - Balk (gording) - Tala 	5	28x120	2140
BM2 45293	Beam - Balkenlage - Solive(s) - Trave - Balk (gording) - Tala 	2	28x120	2923
D1 45295	Diagonal support batten - Hilfsleiste - Tasseau - Listelli per rinforzare - Timmerhout - Tugilaud 	4	44x95	300
HS12 5109	Screw for corner stud - Schrauben für eckpfosten - Vis de fixation des poteaux pour preau - Viti per perno d'angolo - Schroef voor hoekstaander (paal) - Krugi nurgapostile 	140	4x40	
HS12 5109	Screw for metal corner - Holzschraube für metallwinkel - Vis de fixation des cornieres en métal - Viti per fissare suadretta di metallo di giunzione - Schroef voor metalen hoek - Krugi nurgikule 	80	4x40	
HS12 5109	Screw for fascia boards - Schrauben für traufbretter - Vis pour fixation bandeau de toit - Viti x striscia del tetto - Schroef voor gevellijst - Krugi räästalauale 	20	4x40	
HS12 5109	Screw for roof edge reinforcement - Schrauben für dachrandverstärkung - Vis pour fixation corniere renfort de bord de toit - Viti x rinforzo bordo tetto - Schroef voor dakrand versterking - Krugi räästatugevdusele 	10	4x40	
HS18 5113	Screw for post - Schrauben für pfosten - Vis de fixation des poteaux - Viti per inviare - Schroef voor stijlen - Krugi postile 	8	5x120	
HS34 40958	Screw for wall details - Schraube für wand details - Vis pour mur details - Viti per elementi della porta - Schroef voor wand details - Krugi seinadetailidele 	100	5x80	
NF4 5137	Zn nail for roof - Zn nagel für dachbretter - Pointe pour fixation voliges de toit - Chiodi x perline tetto - Spijker(nagel) voor dakhout - Nael katuselauale 	130	2x50	
NF4 5137	Zn nail for floor - Zn nagel für fussbodenbretter - Clous pour plancher - Chiodi x perline pavimento - Spijker(nagel) voor vloer - Nael põrandalauale 	150	2x50	
MW	Metal corner - Metallwinkel - Corniere en métal - Angolo di metallo - Metalen hoek - Nurgik 	8		
NF5 5145	Zn nail for roofing felt fillet - Zn nagel für dachpappenleiste - Pointe pour baguette de fixation feutre bitumeux - Chiodi x carta bituminosa x tetto - Spijker(nagel) voor asfaltpapier afdeklijst - Papiilistunael 	15	2x40	
W	Wheel - Wagenrad - Roue - Ruota - Wiel 	2		
DFS 5125	Washer for storm protection - Dichtscheibe für sturmleiste - Rondelle pour latte anti-tempete - Rondella x asta protezione vento - Afdichtring voor storm strip - Seib tormikinnitusliistule 	8	D6	
SH19 32508	Hammer block - Schlagholz - Calle de frappe - Blocco di legno da usare come cuscinetto quando si usa il martello - Slagklos - Löögiklots 	1		

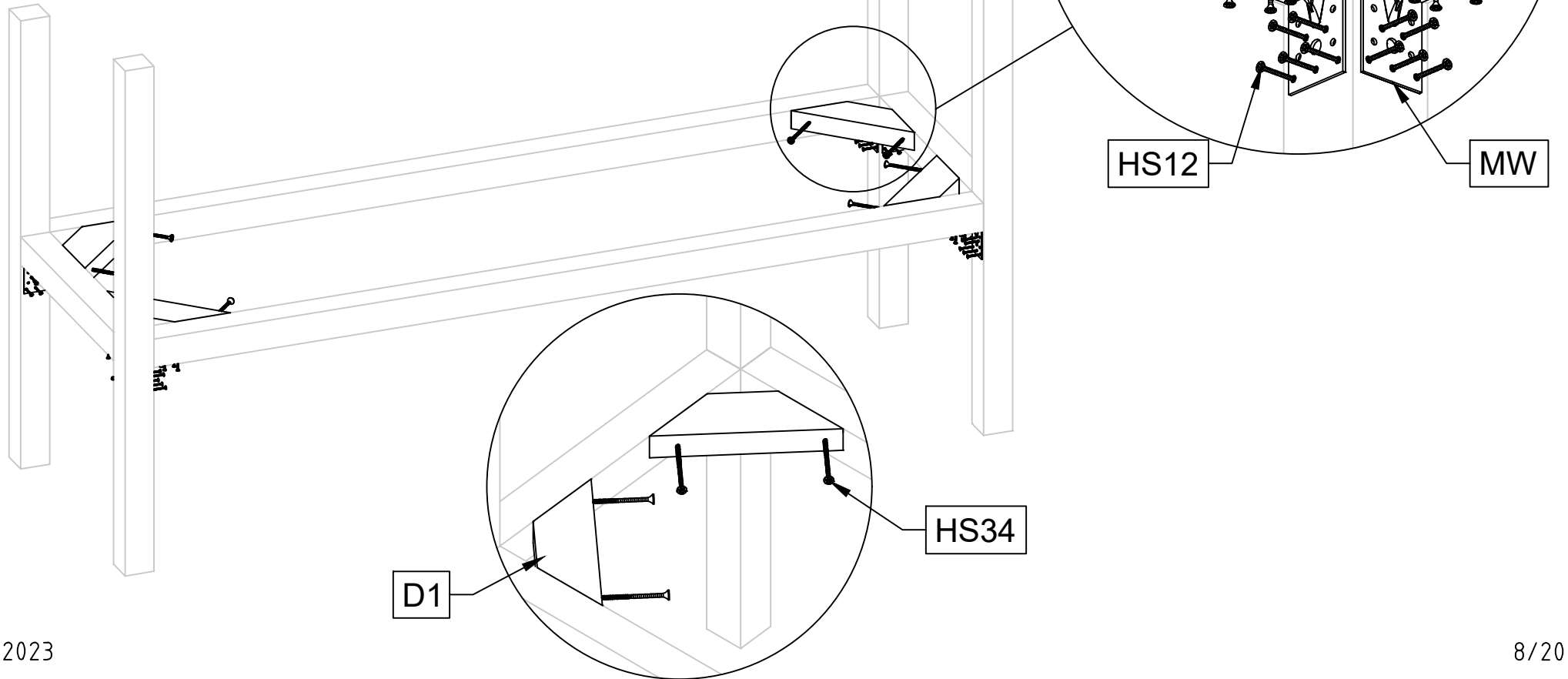
Art. Nr. 9909200

P1	Post - Pfosten - Poteau - Piede registrabile - Stijl - Post		2	70x70	560
P2	Post - Pfosten - Poteau - Piede registrabile - Stijl - Post		2	70x70	1100
P3	Post - Pfosten - Poteau - Piede registrabile - Stijl - Post		2	70x70	1240
P5	Post - Pfosten - Poteau - Piede registrabile - Stijl - Post		2	70x70	2000
HS18	Screw for post - Schrauben für pfosten - Vis de fixation des poteaux - Viti per inviare - Schroef voor stijlen - Kruvi postile		8	5x120	

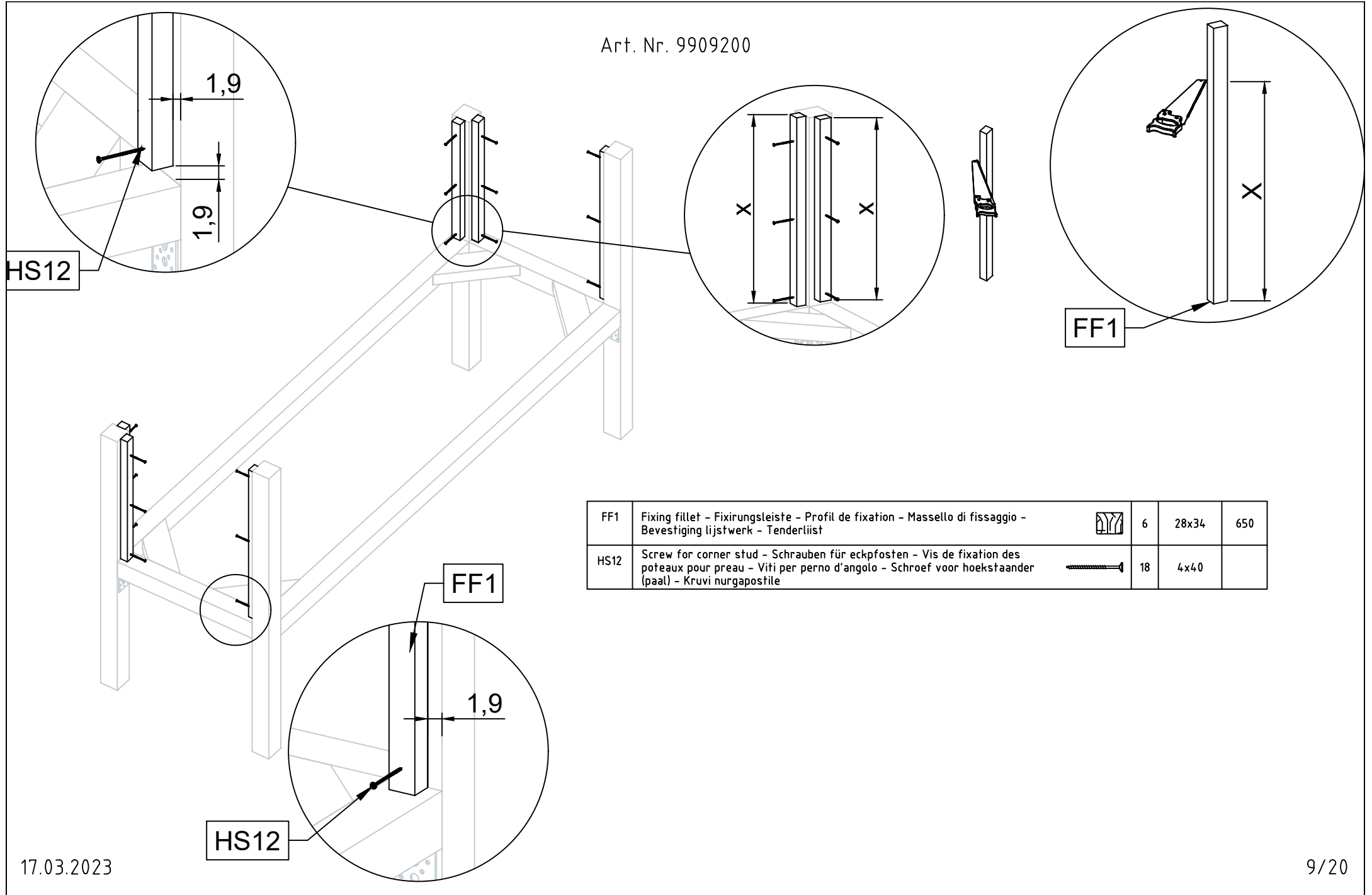




Art. Nr. 9909200

MW	Metal corner - Metallwinkel - Corniere en métal - Angolo di metallo - Metalen hoek - Nurgik		8		
HS12	Screw for metal corner - Holzschraube für metallwinkel - Vis de fixation des cornieres en métal - Viti per fissare suadretta di metallo di giunzione - Schroef voor metalen hoek - Kruvi nurgikule		80	4x40	
D1	Diagonal support batten - Hilfsleiste - Tasseau - Listelli per rinforzare - Timmerhout - Tugilaud		4	44x95	300
HS34	Screw for wall details - Schraube für wand details - Vis pour mur details - Viti per elementi della porta - Schroef voor wand details - Kruvi seinadetailidele		8	5x80	

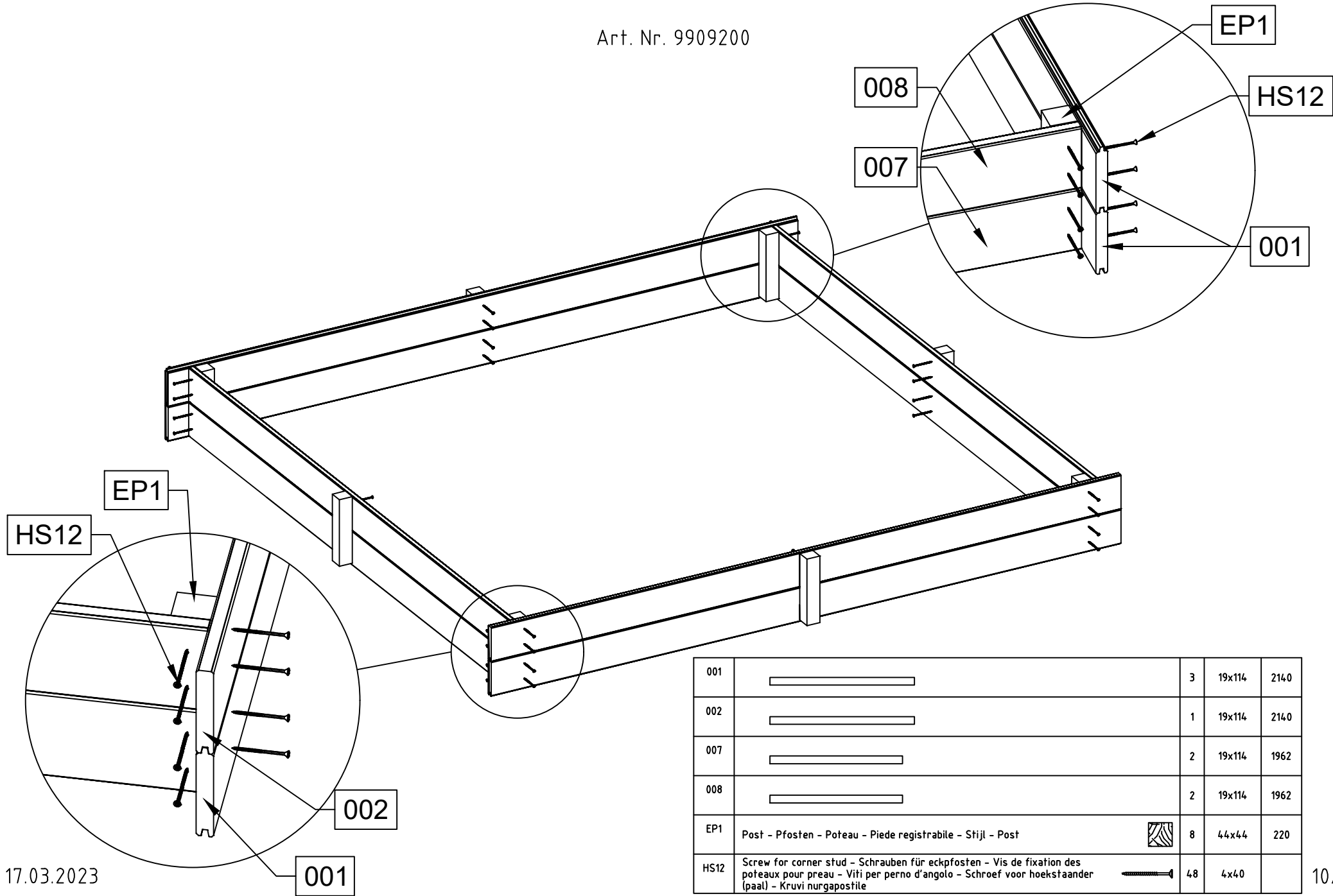


Art. Nr. 9909200

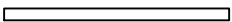
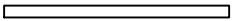
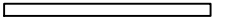
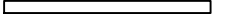




FF1	Fixing fillet - Fixierungsleiste - Profil de fixation - Massello di fissaggio - Bevestiging lijstwerk - Tenderliist		6	28x34	650
HS12	Screw for corner stud - Schrauben für eckpfosten - Vis de fixation des poteaux pour preau - Viti per perno d'angolo - Schroef voor hoekstaander (paal) - Krugi nurgapostile		18	4x40	

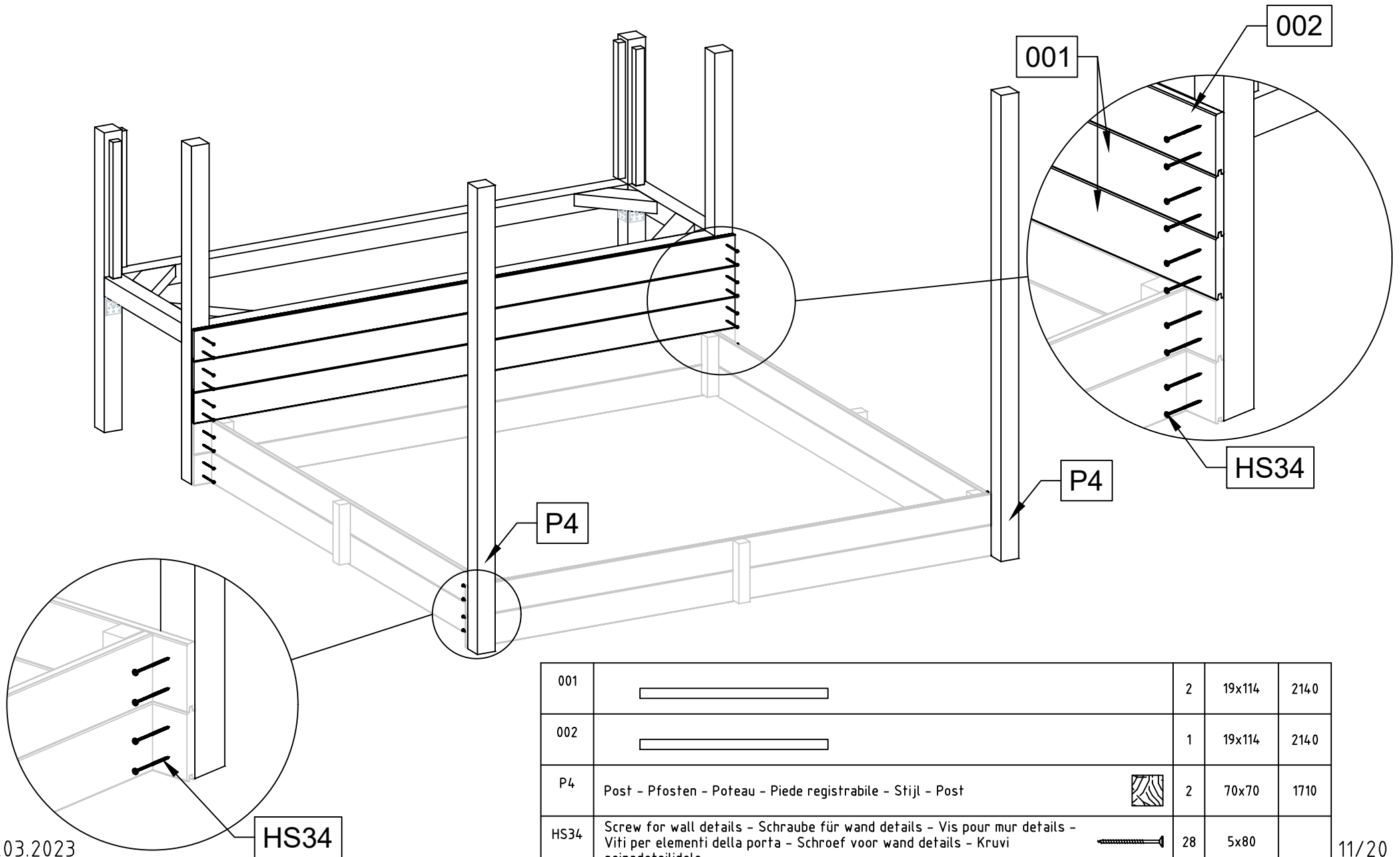
Art. Nr. 9909200



17.03.2023

001		3	19x114	2140
002		1	19x114	2140
007		2	19x114	1962
008		2	19x114	1962
EP1	Post - Pfoften - Poteau - Piede registrabile - Stijl - Post 	8	44x44	220
HS12	Screw for corner stud - Schrauben für eckpfosten - Vis de fixation des poteaux pour preau - Viti per perno d'angolo - Schroef voor hoekstaander (paal) - Kruvi nurgapostile 	48	4x40	

Art. Nr. 9909200



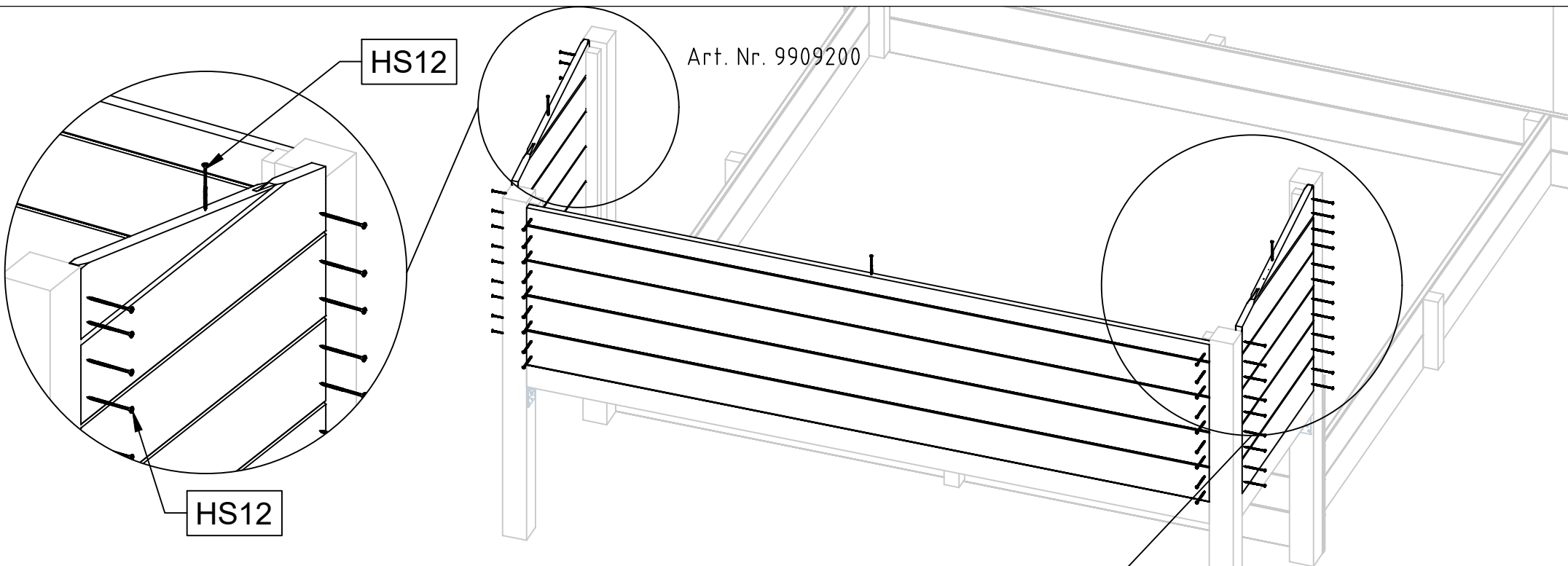
17.03.2023



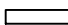
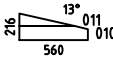
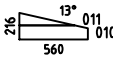

HS34

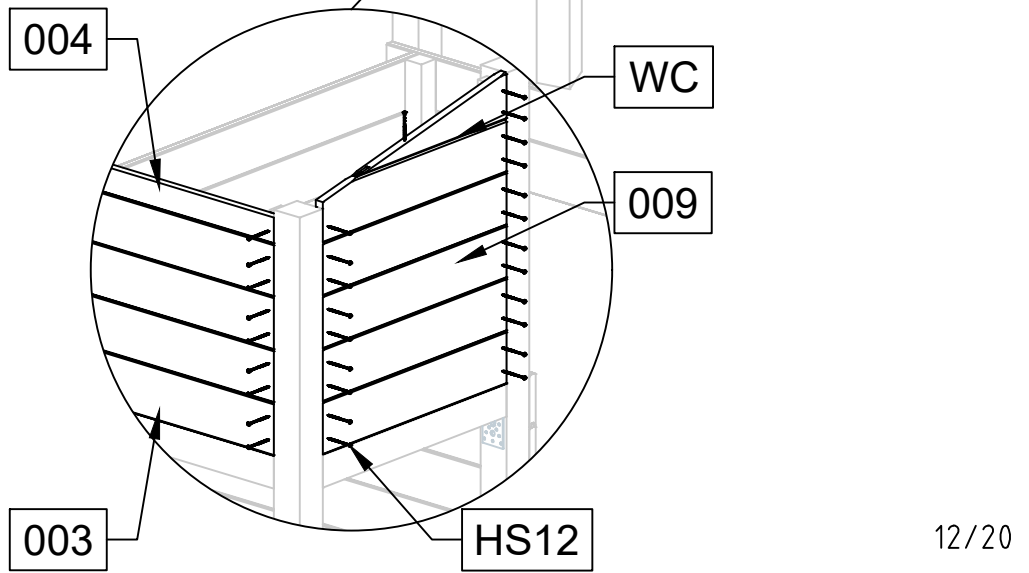
001		2	19x114	2140
002		1	19x114	2140
P4	Post - Pfosten - Poteau - Piede registrabile - Stijl - Post 	2	70x70	1710
HS34	Screw for wall details - Schraube für wand details - Vis pour mur details - Viti per elementi della porta - Schroef voor wand details - Krugi seinadetailidele 	28	5x80	

11/20


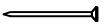
Art. Nr. 9909200

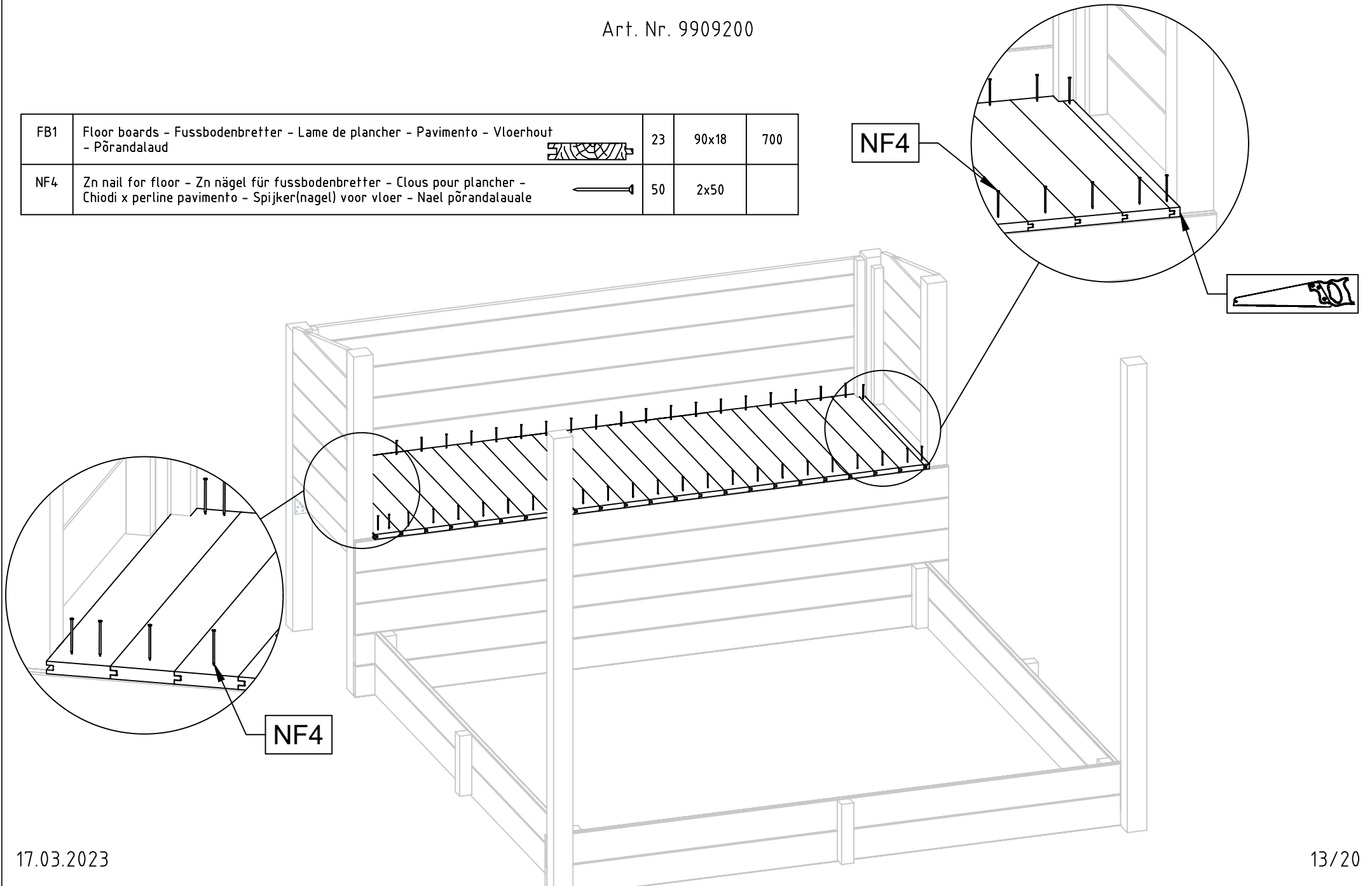


003		4	19x114	2000
004		1	19x57	2000
009		8	19x114	560
WC1		1		
WD1		1		
HS12		62	4x4.0	

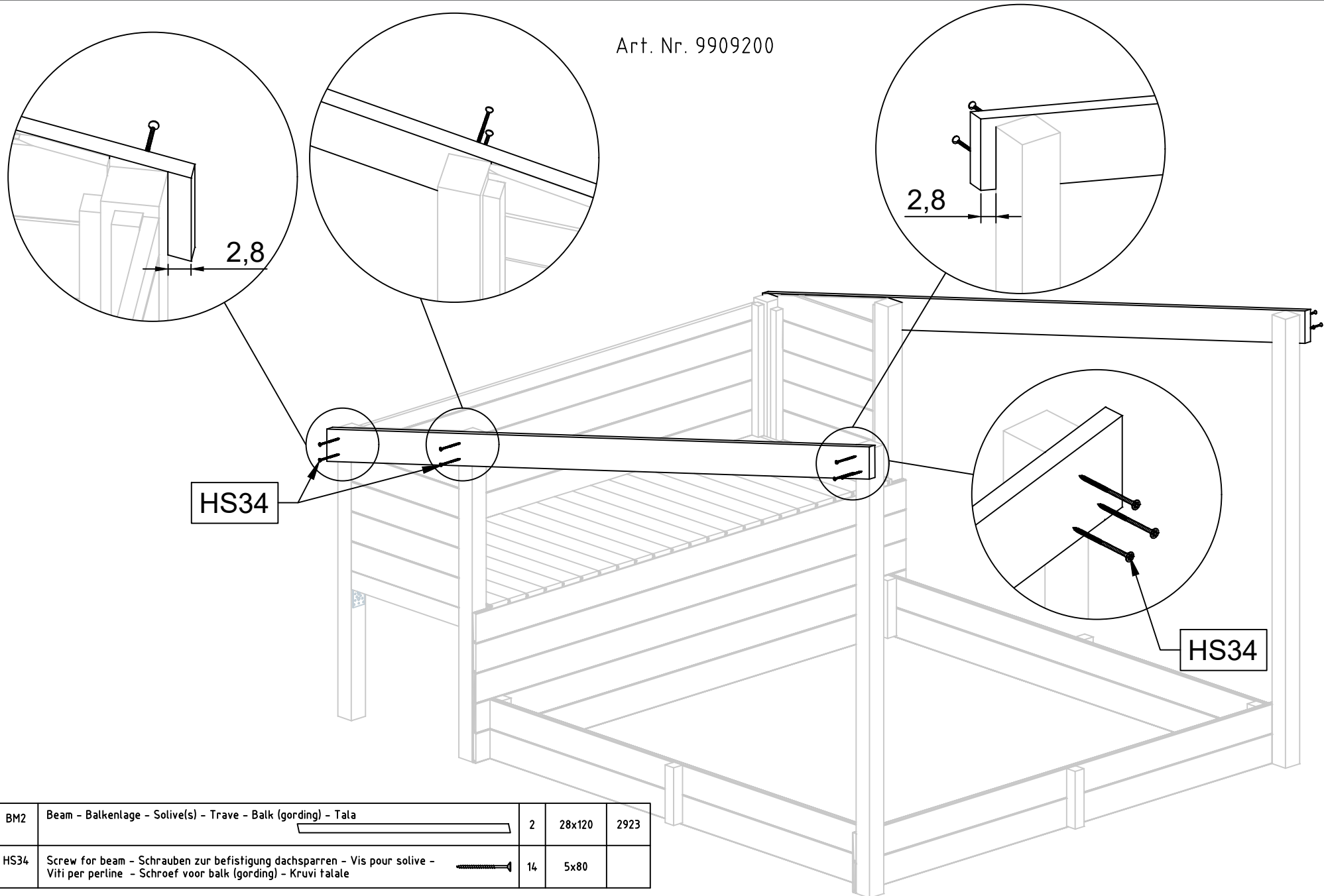


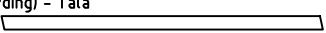

Art. Nr. 9909200

FB1	Floor boards - Fussbodenbretter - Lame de plancher - Pavimento - Vloerhout - Põrandalaud		23	90x18	700
NF4	Zn nail for floor - Zn nägel für fussbodenbretter - Clous pour plancher - Chiodi x perline pavimento - Spijker(nagel) voor vloer - Nael põrandalaudale		50	2x50	


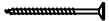


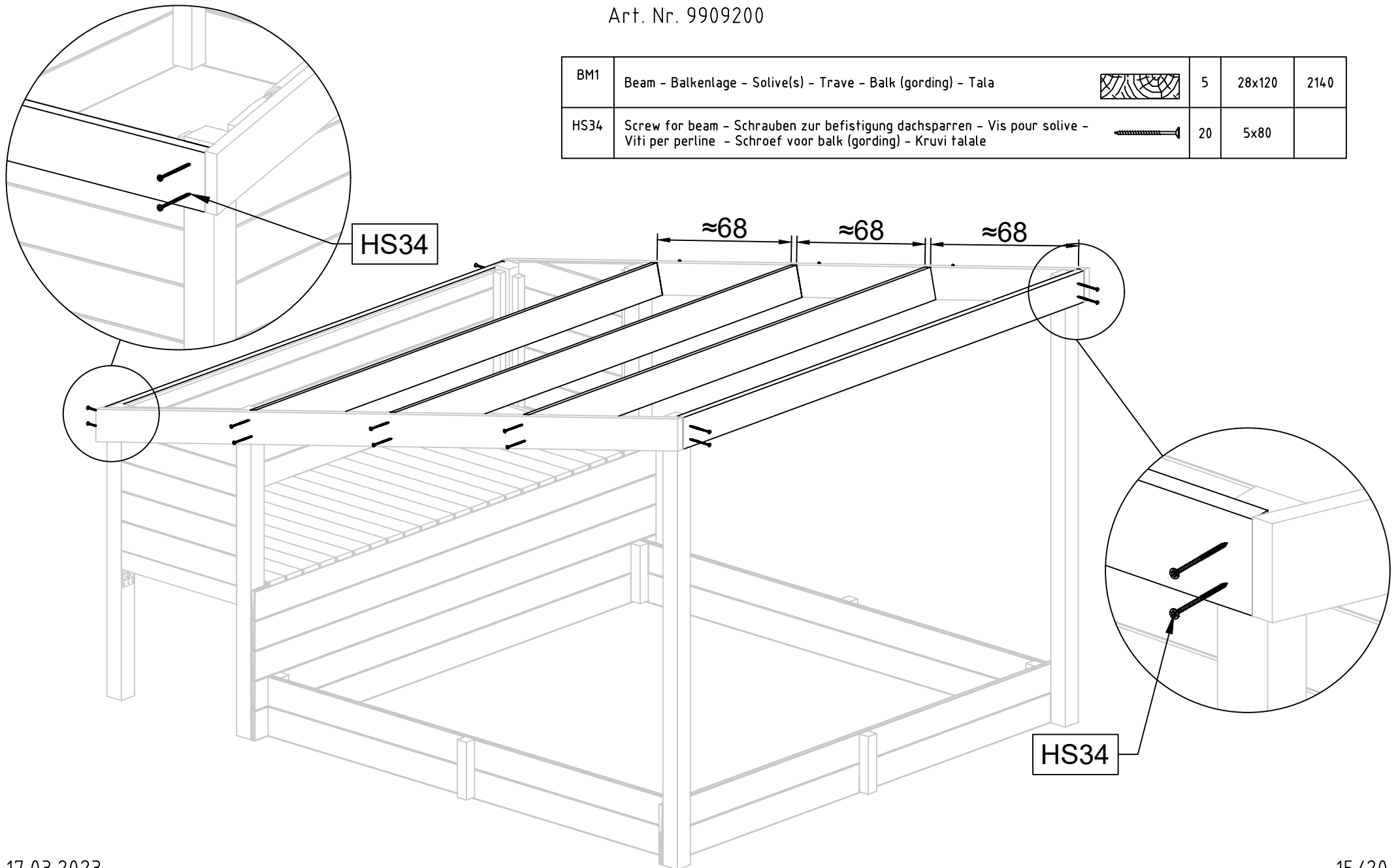
Art. Nr. 9909200



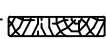





BM2	Beam - Balkenlage - Solive(s) - Trave - Balk (gording) - Tala		2	28x120	2923
HS34	Screw for beam - Schrauben zur befestigung dachsparren - Vis pour solive - Viti per pertine - Schroef voor balk (gording) - Kruvi tatate		14	5x80	

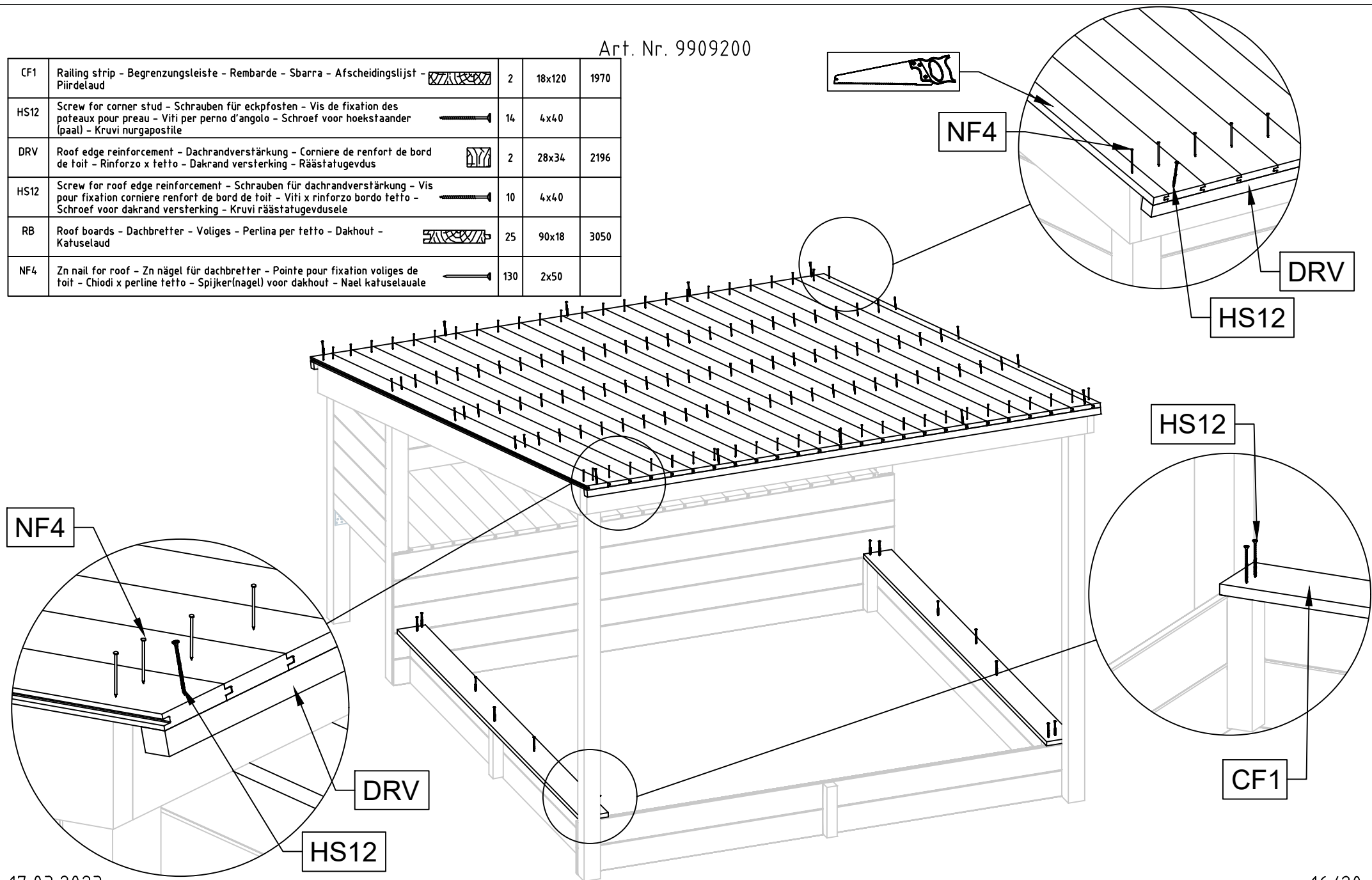
Art. Nr. 9909200

BM1	Beam - Balkenlage - Solive(s) - Trave - Balk (gording) - Tala		5	28x120	2140
HS34	Screw for beam - Schrauben zur Befestigung dachsparren - Vis pour solive - Viti per perline - Schroef voor balk (gording) - Krugi talale		20	5x80	

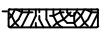
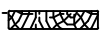
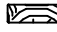
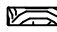




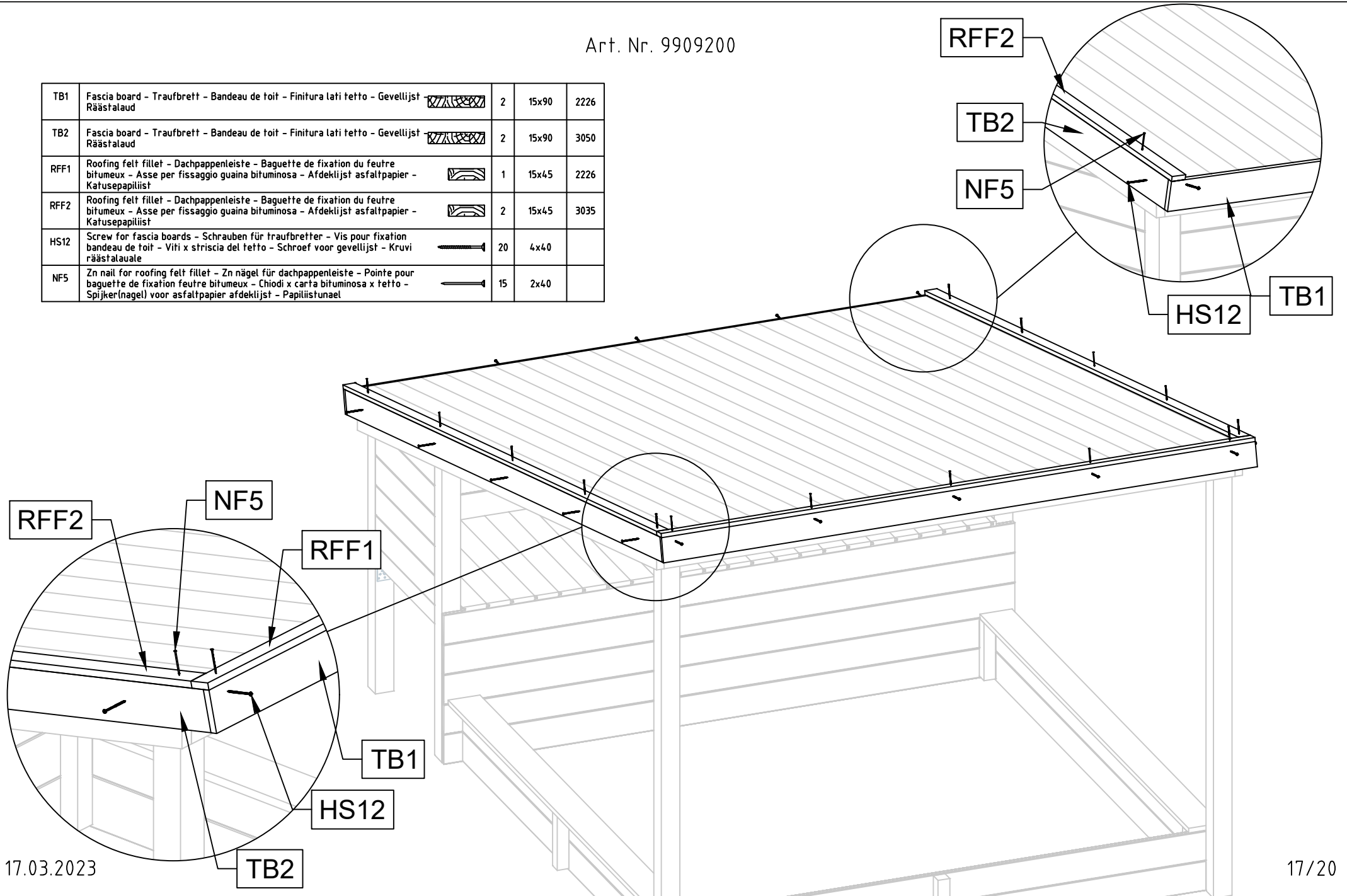
Art. Nr. 9909200

CF1	Railing strip - Begrenzungsleiste - Rembarde - Sbarra - Afscheidingslijst - Piirdelaud		2	18x120	1970
HS12	Screw for corner stud - Schrauben für eckpfosten - Vis de fixation des poteaux pour preau - Viti per perno d'angolo - Schroef voor hoekstaander (paal) - Kruvi nurgapostile		14	4x40	
DRV	Roof edge reinforcement - Dachrandverstärkung - Corniere de renfort de bord de toit - Rinforzo x tetto - Dakrand versterking - Räästatugevdus		2	28x34	2196
HS12	Screw for roof edge reinforcement - Schrauben für dachrandverstärkung - Vis pour fixation corniere renfort de bord de toit - Viti x rinforzo bordo tetto - Schroef voor dakrand versterking - Kruvi räästatugevdusele		10	4x40	
RB	Roof boards - Dachbretter - Voliges - Perlina per tetto - Dakhout - Katuselaud		25	90x18	3050
NF4	Zn nail for roof - Zn nägel für dachbretter - Pointe pour fixation voliges de toit - Chiodi x perline tetto - Spijker(nagel) voor dakhout - Nael katuselauale		130	2x50	

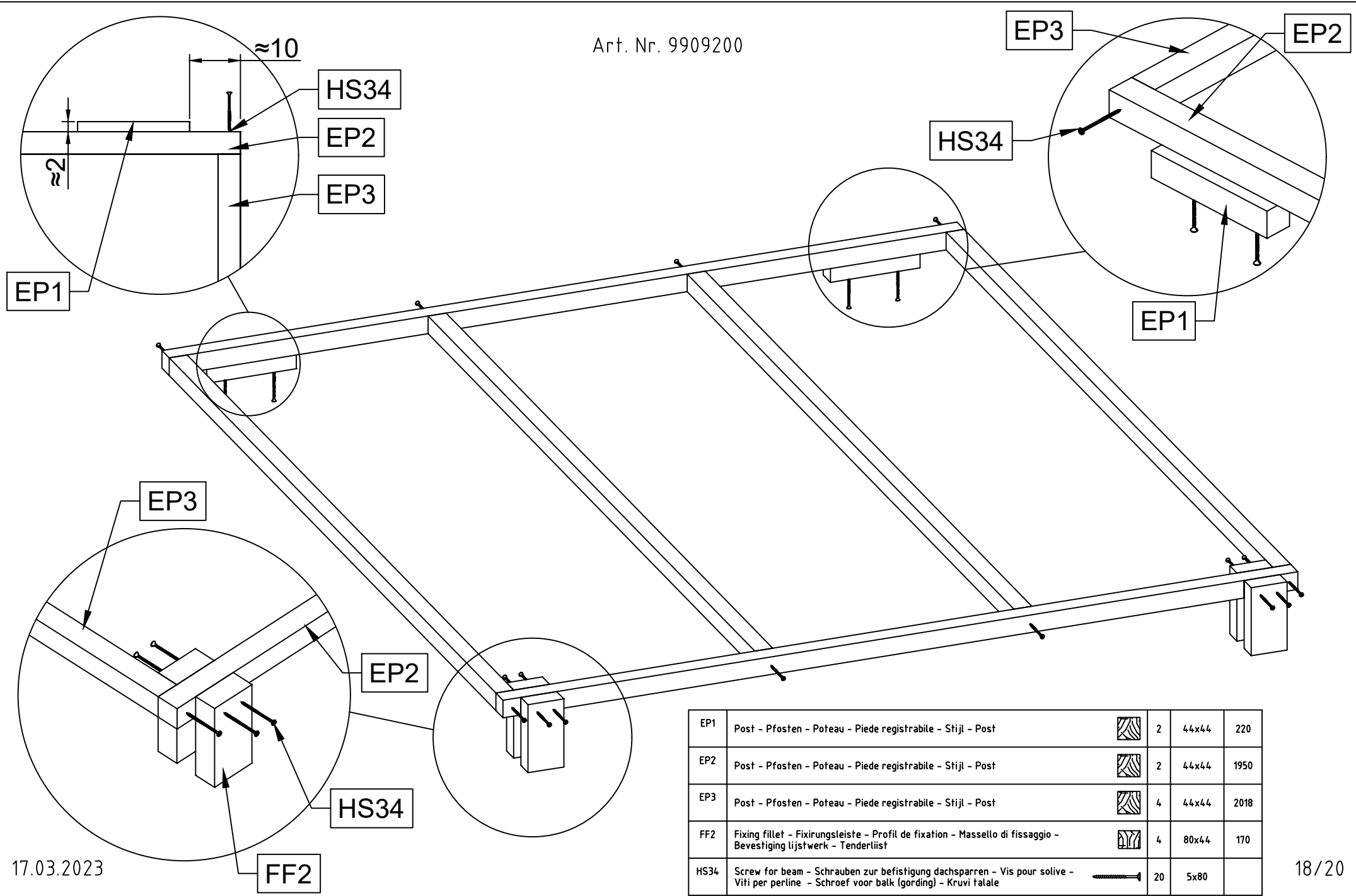


Art. Nr. 9909200






TB1	Fascia board - Traufbrett - Bandeau de toit - Finitura lati tetto - Gevellijst Räästalaud		2	15x90	2226
TB2	Fascia board - Traufbrett - Bandeau de toit - Finitura lati tetto - Gevellijst Räästalaud		2	15x90	3050
RFF1	Roofing felt fillet - Dachpappenleiste - Baguette de fixation du feutre bitumeux - Asse per fissaggio guaina bituminosa - Afdekljijst asfaltpapier - Katusepapiliist		1	15x45	2226
RFF2	Roofing felt fillet - Dachpappenleiste - Baguette de fixation du feutre bitumeux - Asse per fissaggio guaina bituminosa - Afdekljijst asfaltpapier - Katusepapiliist		2	15x45	3035
HS12	Screw for fascia boards - Schrauben für traufbretter - Vis pour fixation bandeau de toit - Viti x striscia del tetto - Schroef voor gevellijst - Kruvi räästalauale		20	4x40	
NF5	Zn nail for roofing felt fillet - Zn nägel für dachpappenleiste - Pointe pour baguette de fixation feutre bitumeux - Chiodi x carta bituminosa x tetto - Spijker(nagel) voor asfaltpapier afdekljijst - Papiliistunael		15	2x40	



Art. Nr. 9909200





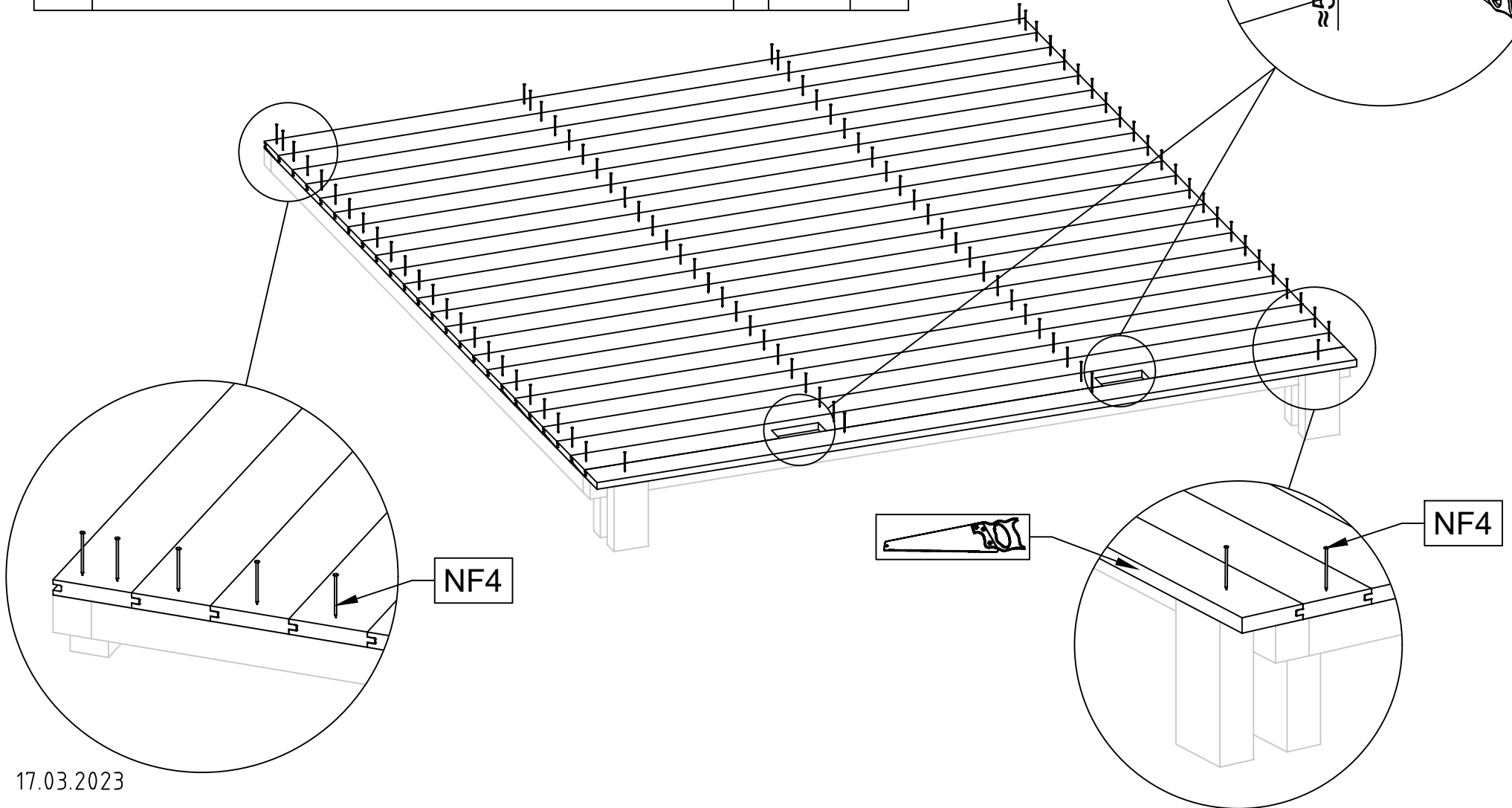
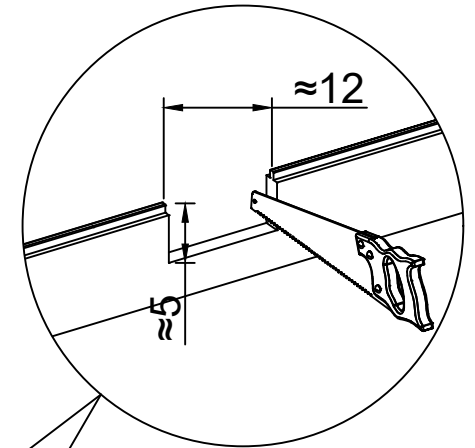
17.03.2023

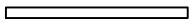
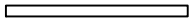




EP1	Post - Pfosten - Poteau - Piede registrabile - Stijl - Post		2	44x44	220
EP2	Post - Pfosten - Poteau - Piede registrabile - Stijl - Post		2	44x44	1950
EP3	Post - Pfosten - Poteau - Piede registrabile - Stijl - Post		4	44x44	2018
FF2	Fixing fillet - Fixirungsleiste - Profil de fixation - Massello di fissaggio - Bevestiging lijstwerk - Tenderlijst		4	80x44	170
HS34	Screw for beam - Schrauben zur befestigung dachsparren - Vis pour solive - Viti per perline - Schroef voor balk (gording) - Krugi talale		20	5x80	

18/20

Art. Nr. 9909200

FB2	Floor boards - Fussbodenbretter - Lame de plancher - Pavimento - Vloerhout - Pörandalaud 	24	90x18	1950
NF4	Zn nail for floor - Zn nägel für fussbodenbretter - Clous pour plancher - Chiodi x perline pavimento - Spijker(nagel) voor vloer - Nael pörandalaude 	100	2x50	



005		1	19x114	1950
006		1	19x114	1950
HS12	Screw for corner stud - Schrauben für eckpfosten - Vis de fixation des poteaux pour preau - Viti per perno d'angolo - Schroef voor hoekstaander (paal) - Kruvi nurgapostile 	8	4x40	
HS34	Screw for wall details - Schraube für wand details - Vis pour mur details - Viti per elementi della porta - Schroef voor wand details - Kruvi seinadetailidele 	8	5x80	
W	Wheel - Wagenrad - Roue - Ruota - Wiel 	2		
DFS	Washer for storm protection - Dichtscheibe für sturmleiste - Rondelle pour latte anti-tempete - Rondella x asta protezione vento - Afdichtring voor storm strip - Seib tormikinnustulistule 	8	D6	

Art. Nr. 9909200

