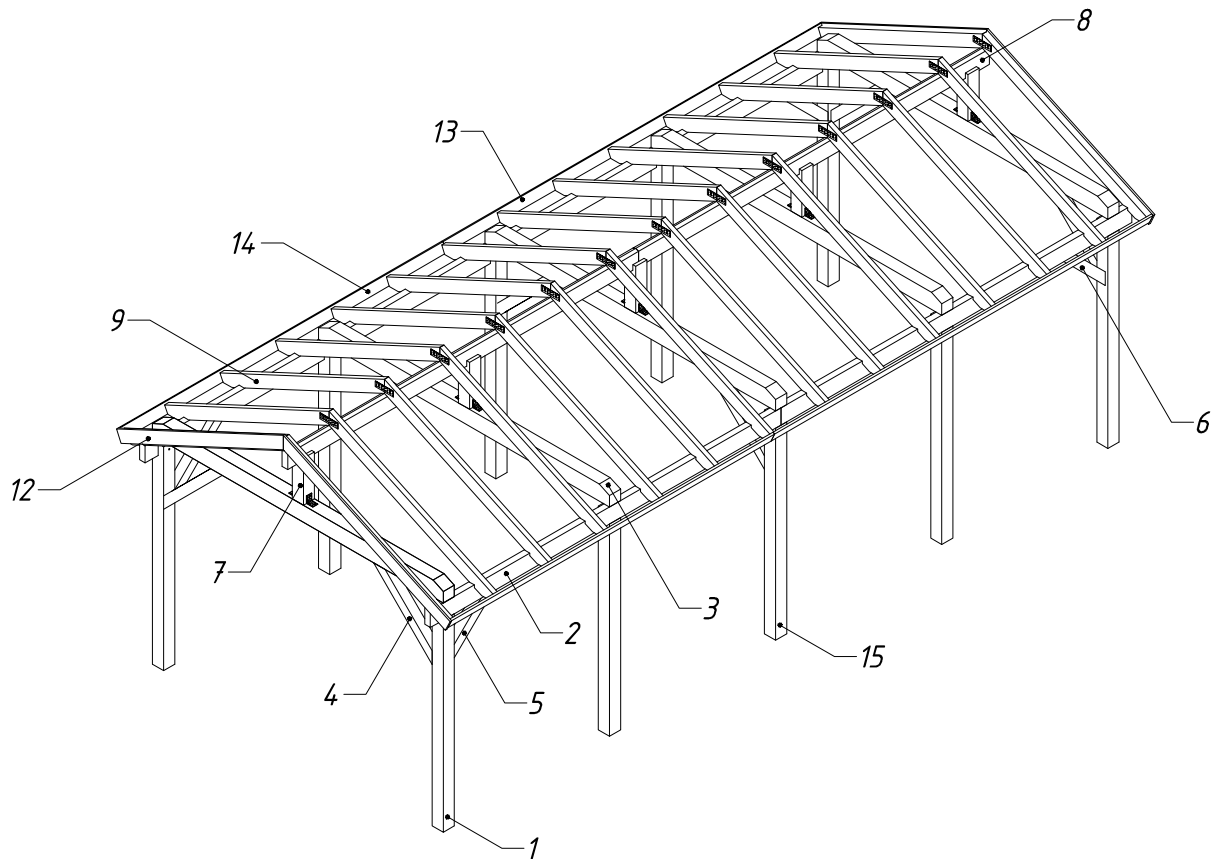


Robert 23,1 m2



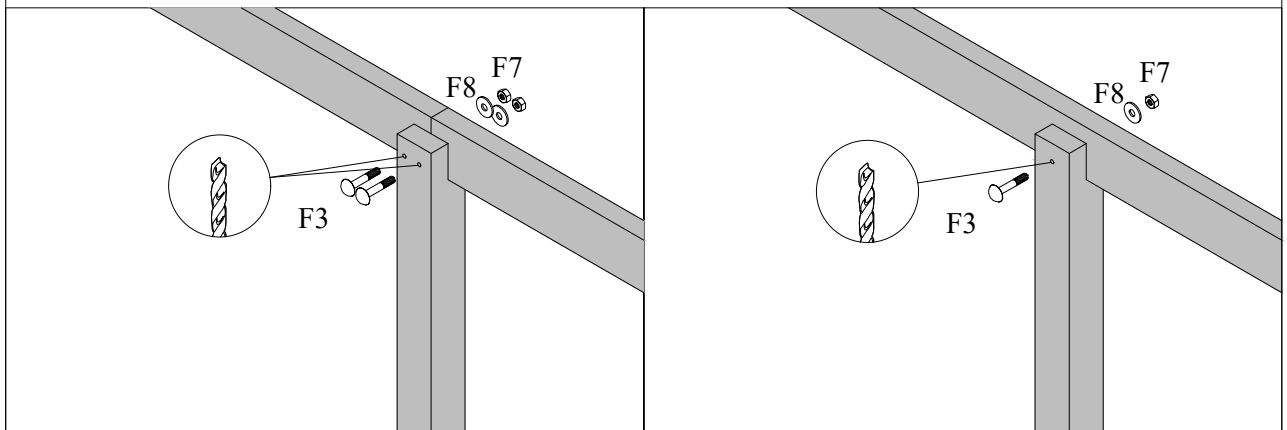
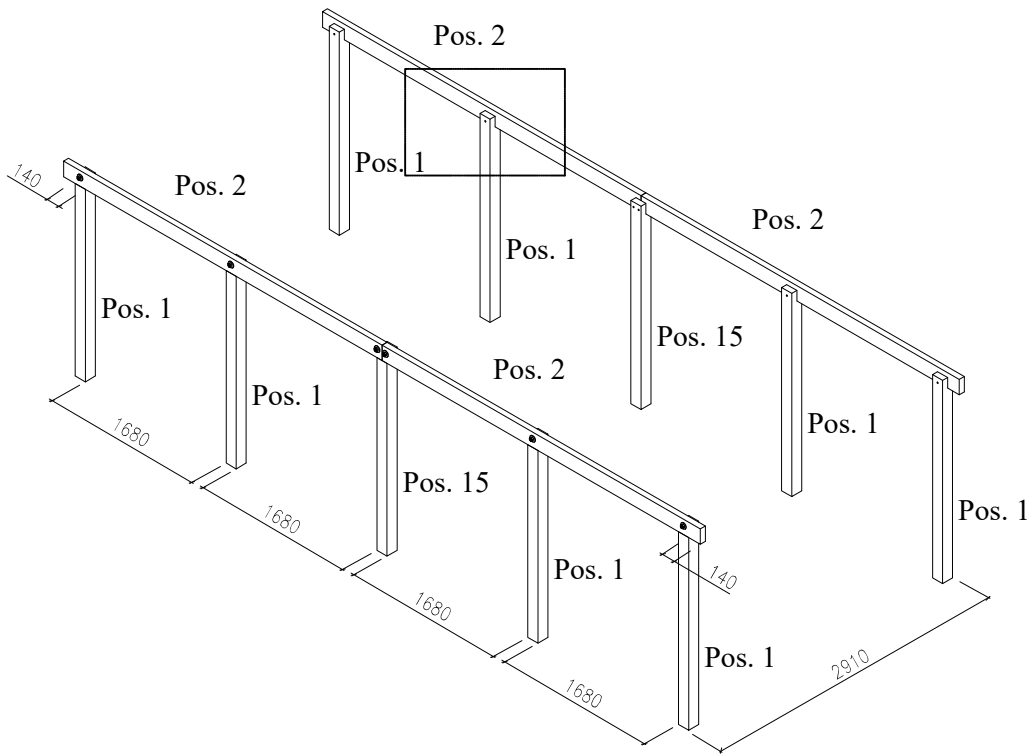
Pos	Name	Pcs	Length	Width	Height
1	Post	8	2100	120	120
2	Beam	4	3800	60	160
3	Beam	5	3150	120	160
4	Diagonal	6	900	90	90
5	Diagonal	2	800	90	90
6	Diagonal	2	800	90	90
7	Ridge support	5	440	120	120
8	Ridge	2	3800	60	160
9	Roof Rafter	28	1965	44	120
10	Roof board	44	4100	19	89
11	Roof board	44	3500	19	89
12	Fascia board	4	1993	19	120
13	Eave edging	2	4100	19	95
14	Eave edging	2	3500	19	95
15	Post	2	2100	120	120

Fixing materials for Robert 23,1 m2

F1	Winkel	86	70x70x55	QNU707055
F2	Nailing plate	28	200x50x2.5	QNP 50 x 200 ZN
F3	Bolt	12	M12x140	QPUP012x140
F4	Bolt	56	M10x70	QKSP010x70Zn
F5	Hex head wood screw	16	∅10x140	QKSKR10x140Zn
F6	Nut	12	M12	QMU12
F7	Nut	56	M10	QMU10
F8	Washer	12	∅13/37x3	QSE12
F9	Washer	16	∅10.5/30x2.5	QSE10x30
F10	Screw	50	6x90	QKR6x90ZN
F11	Screw	80	4.5x50	QKR4_5x50ZN
F12	Nail	720	4x40	QNA4x40
F13	Nail	750	3x70	QNA3x70ZN
F14	Hole plug	16	∅30	Qaugukate30mm

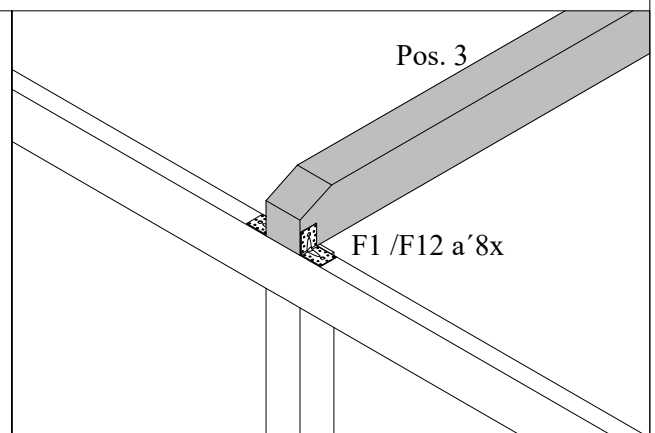
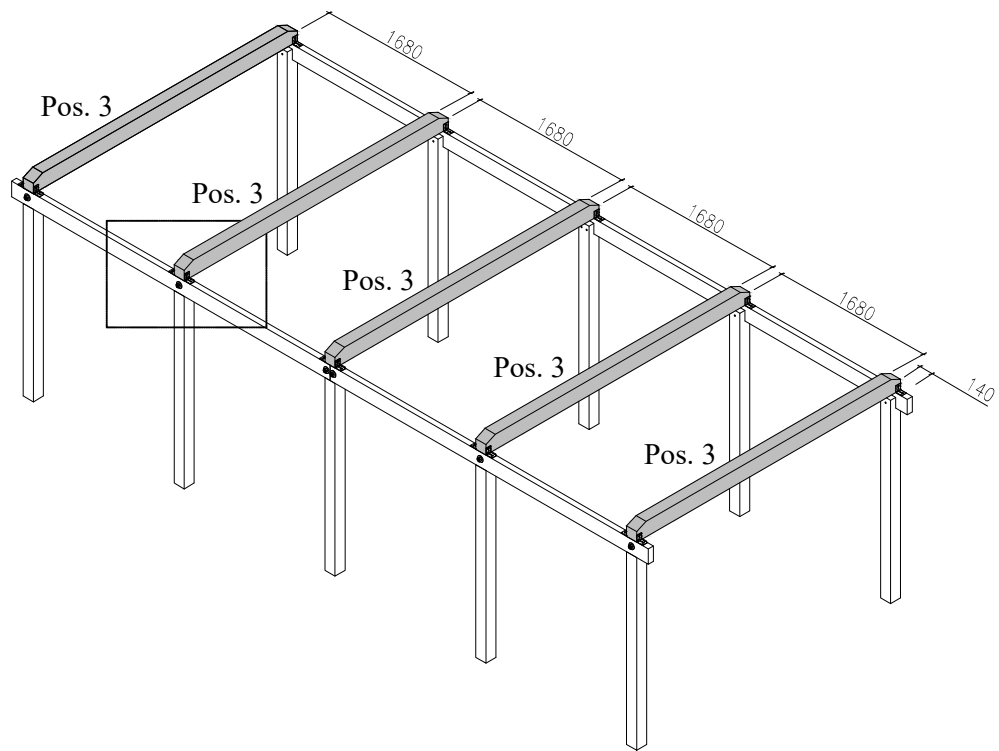
Pos. 1 - 8x
Pos. 2 - 4x
F3 - 12x
F6 - 12x
F8 - 12x

1

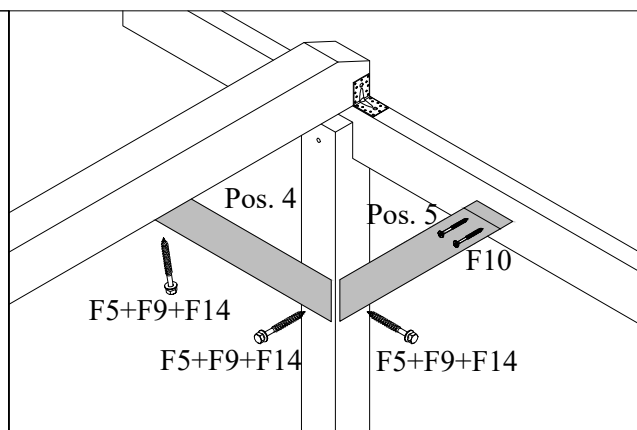
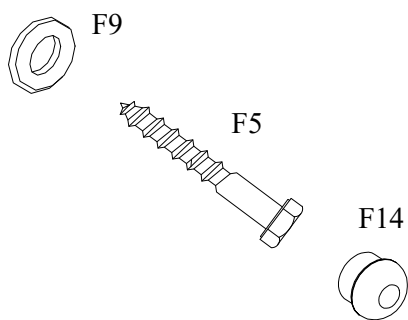
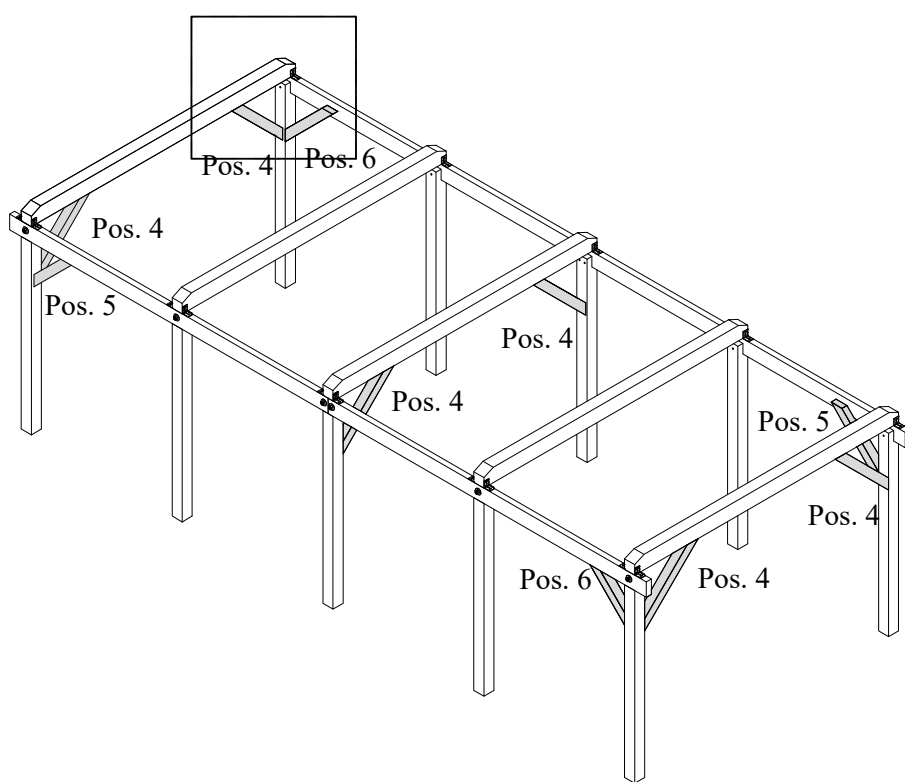


Pos. 3 - 5x
F1 - 20
F12 - 160x

2

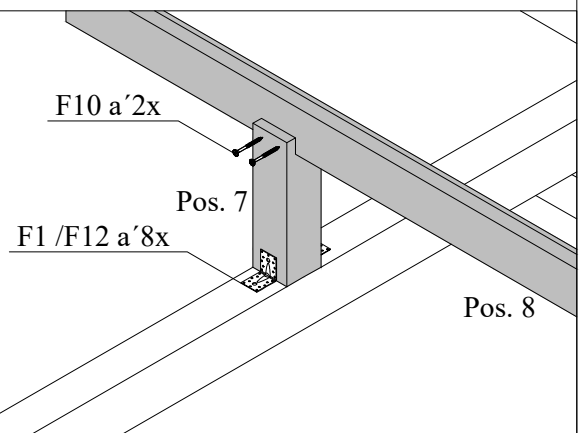
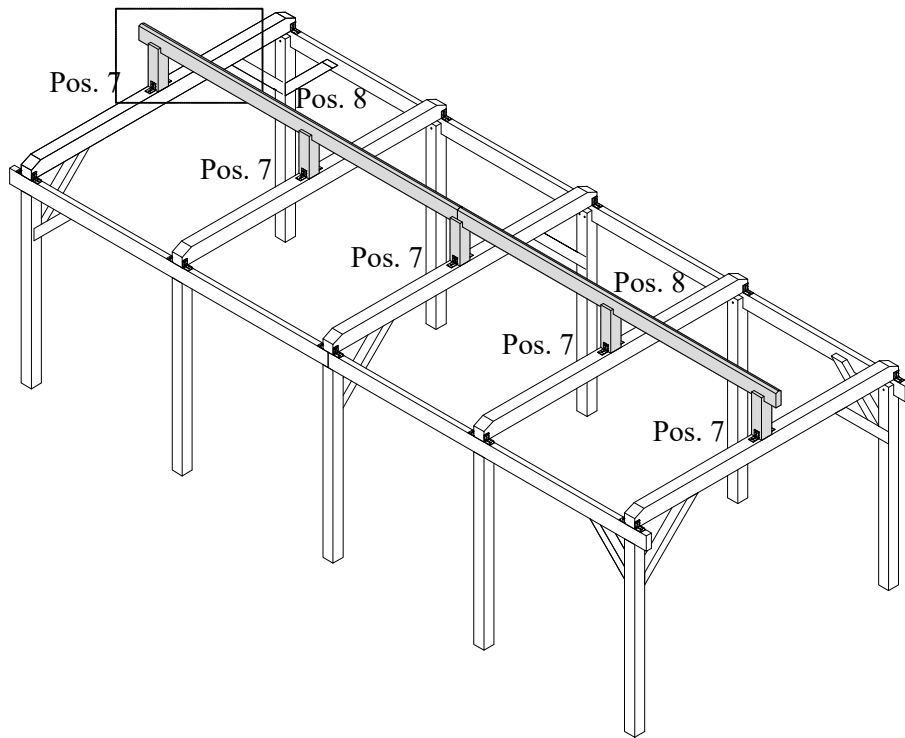


- Pos. 4 - 6x
- Pos. 5 - 2x
- Pos. 6 - 2x
- F5 - 16x
- F9 - 16x
- F10 - 8x
- F14 - 16x



Pos. 7 - 5x
Pos. 8 - 2x
F1 - 10x
F12 - 80x
F10 - 10x

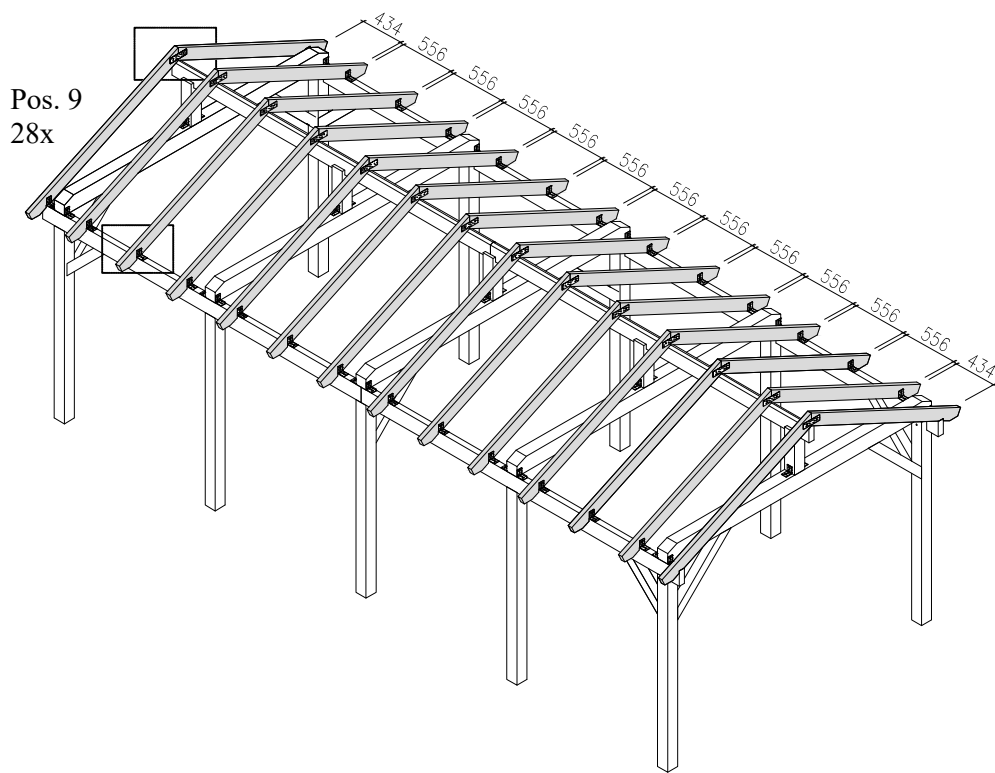
4



Pos. 9 - 28x
F1 - 28x
F2 - 28x
F4 - 28x

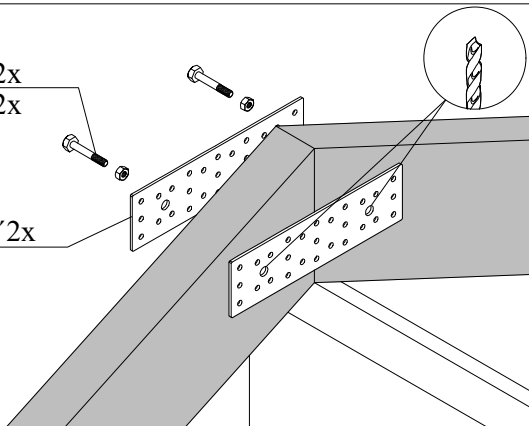
F7 - 20x
F12 - 224x

5

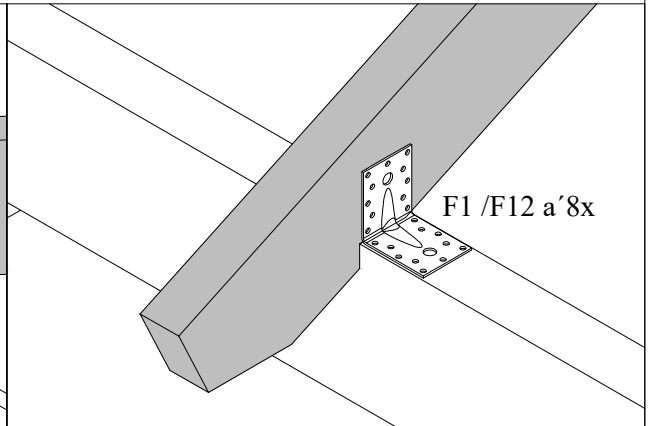


F4 a'2x
F7 a'2x

F2 a'2x



F1 /F12 a'8x



- Pos. 10 - 44x
- Pos. 11 - 44x
- Pos. 12 - 4x
- Pos. 13 - 2x
- Pos. 14 - 2x
- F13 - 750x
- F11 - 80x

