

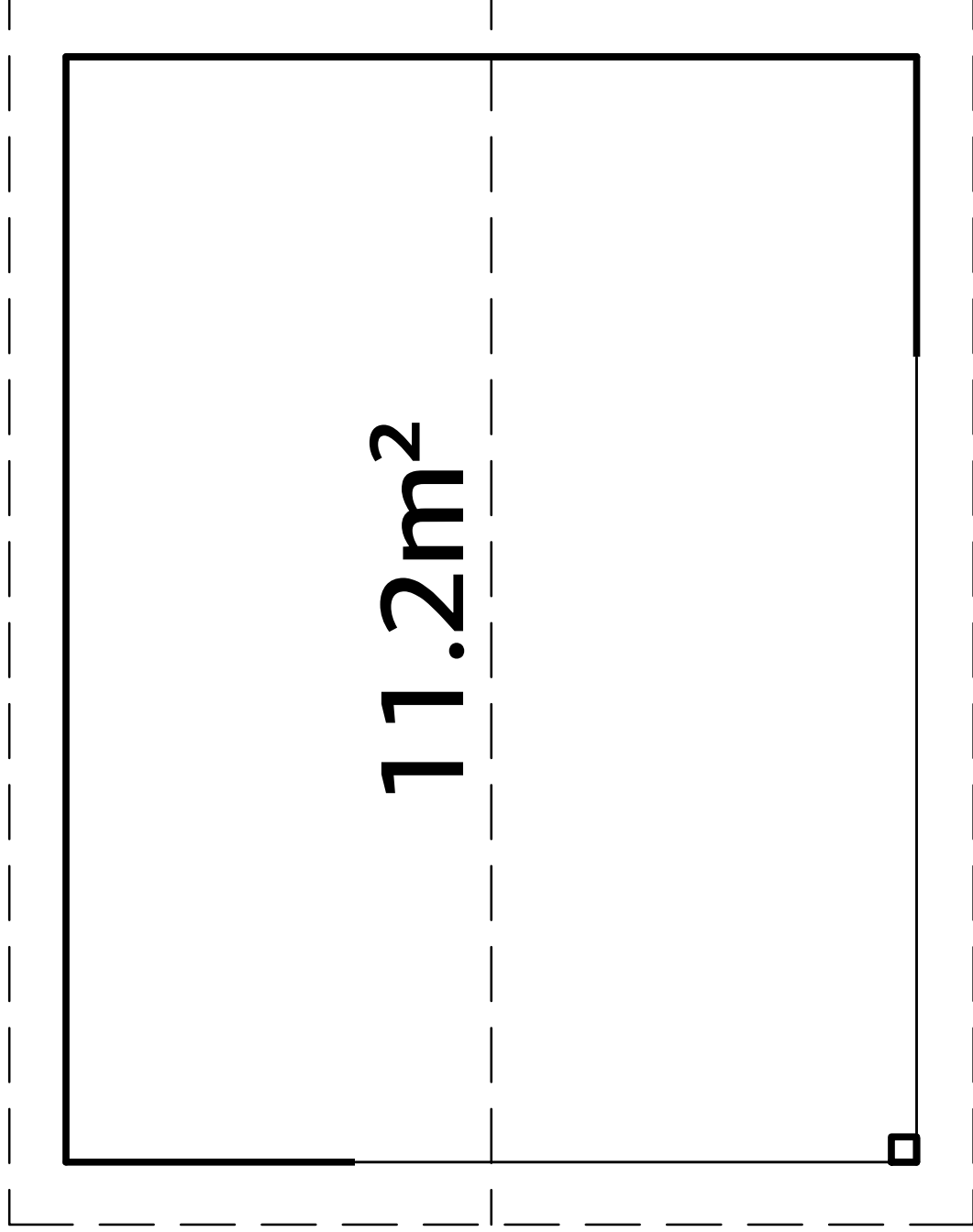
390

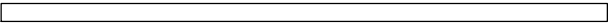

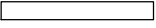

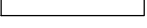
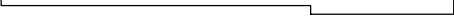

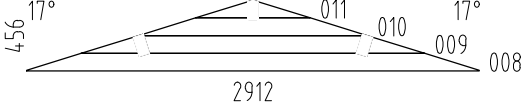
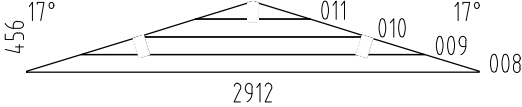


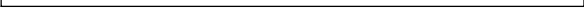





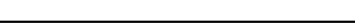
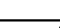
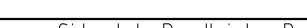
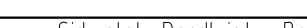

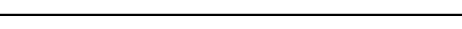
340

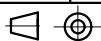
11.2m²




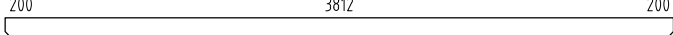


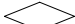

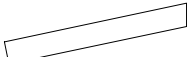












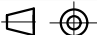
300

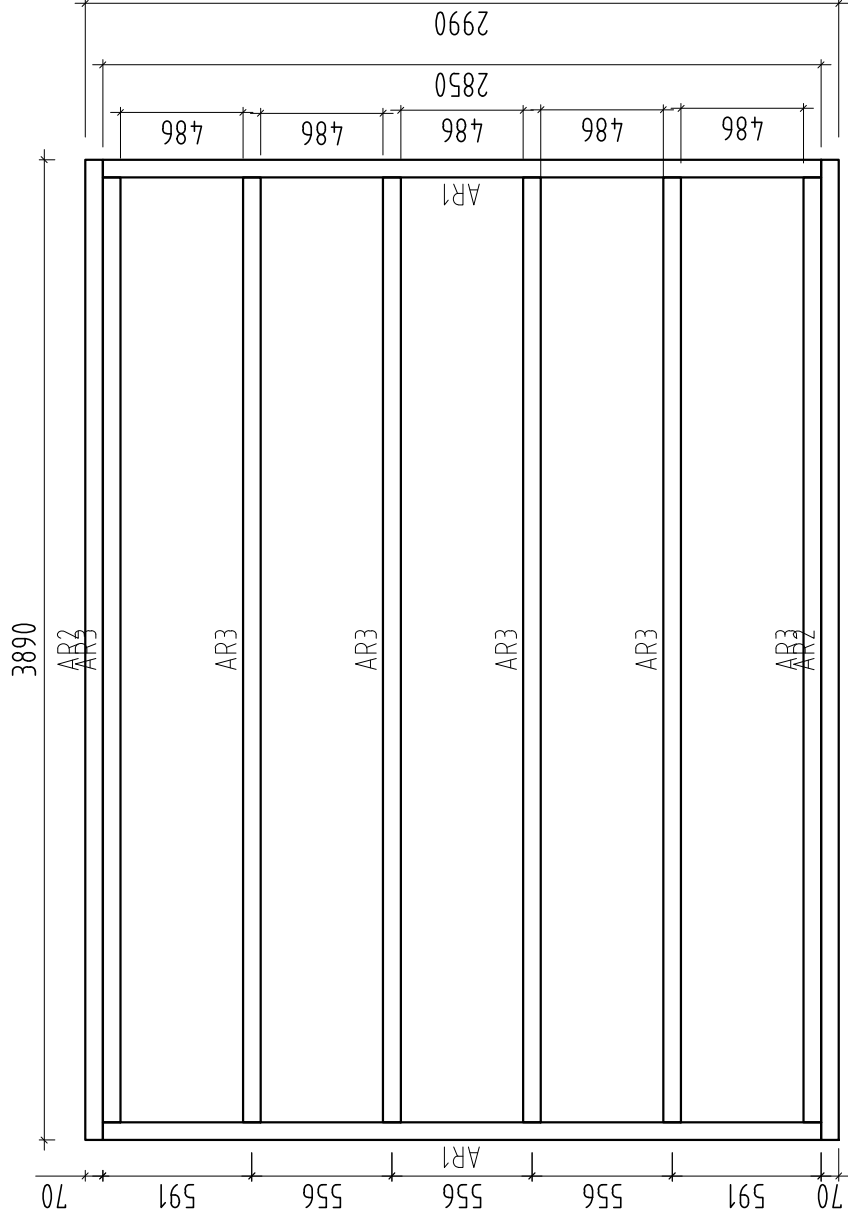
434



Pos	SPECIFICATION-STÜCKLISTE-NOMENCLATURE-ELEMENTI-ESPECIFICACIÓN FR44-3930-3	Pcs	Profile (mm)	Length (mm)
001		20	44x114	3900
002		2	44x120	4300
003		17	44x114	980
004		1	44x114	3900
005		17	44x114	920
006		1	44x114	2912
007		22	44x114	2912
WA-1		1		
WB-1		1		
AR1	Foundation- Fundament- Fondation- Fondazione- Vigas de cimentación 	2	70x45	2850
AR2	Foundation- Fundament- Fondation- Fondazione- Vigas de cimentación 	2	70x45	3890
AR3	Foundation- Fundament- Fondation- Fondazione- Vigas de cimentación 	6	70x45	3750
CoB1	Covering board- Deckbrett- Madrier de couverture- Tavola di copertura- Listón de cubierta 	3	95x19	2265
CoB2	Covering board- Deckbrett- Madrier de couverture- Tavola di copertura- Listón de cubierta 	1	70x19	2165
CoB3	Covering board- Deckbrett- Madrier de couverture- Tavola di copertura- Listón de cubierta 	3	95x19	2165
CoB4	Covering board- Deckbrett- Madrier de couverture- Tavola di copertura- Listón de cubierta 	1	70x19	2265
Pst1	Post- Pfosten- Poteau- Montante- Poste 	1	120x120	2280
Pst2	Post- Pfosten- Poteau- Montante- Poste 	3	70x70	2280
Pst3	Post- Pfosten- Poteau- Montante- Poste 	4	70x28	400
Sis1	Side slat- Randleiste- Baguette en bordure- Listón de borde- Listello bordo 	2	70x19	1960
Sis2	Side slat- Randleiste- Baguette en bordure- Listón de borde- Listello bordo 	4	95x19	1960
Sis3	Side slat- Randleiste- Baguette en bordure- Listón de borde- Listello bordo 	2	19x19	2025
Sis4	Side slat- Randleiste- Baguette en bordure- Listón de borde- Listello bordo 	2	120x19	2960

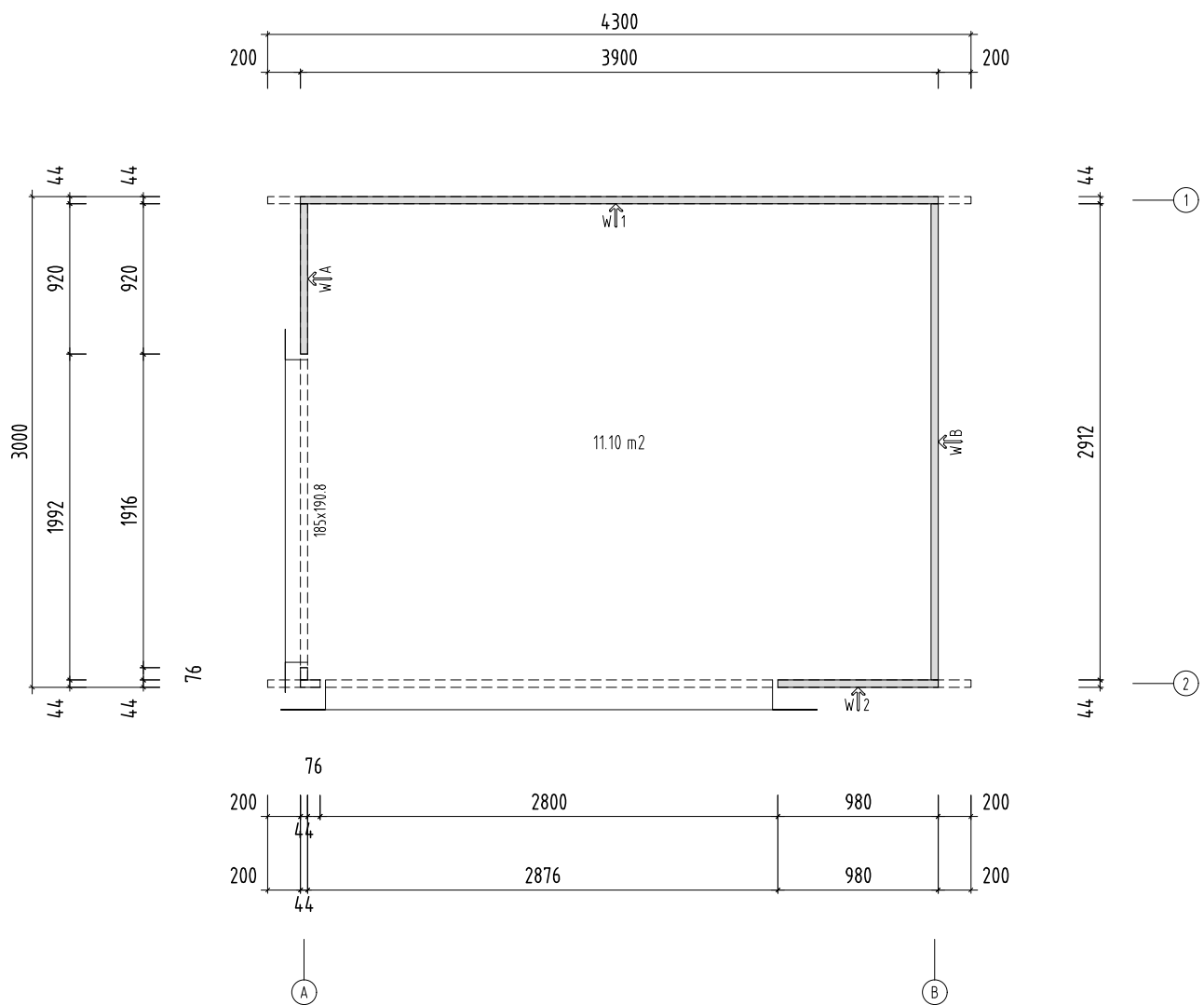


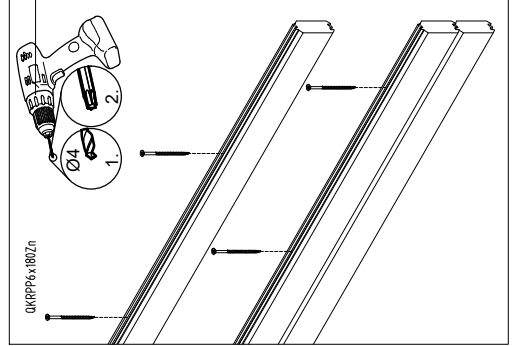
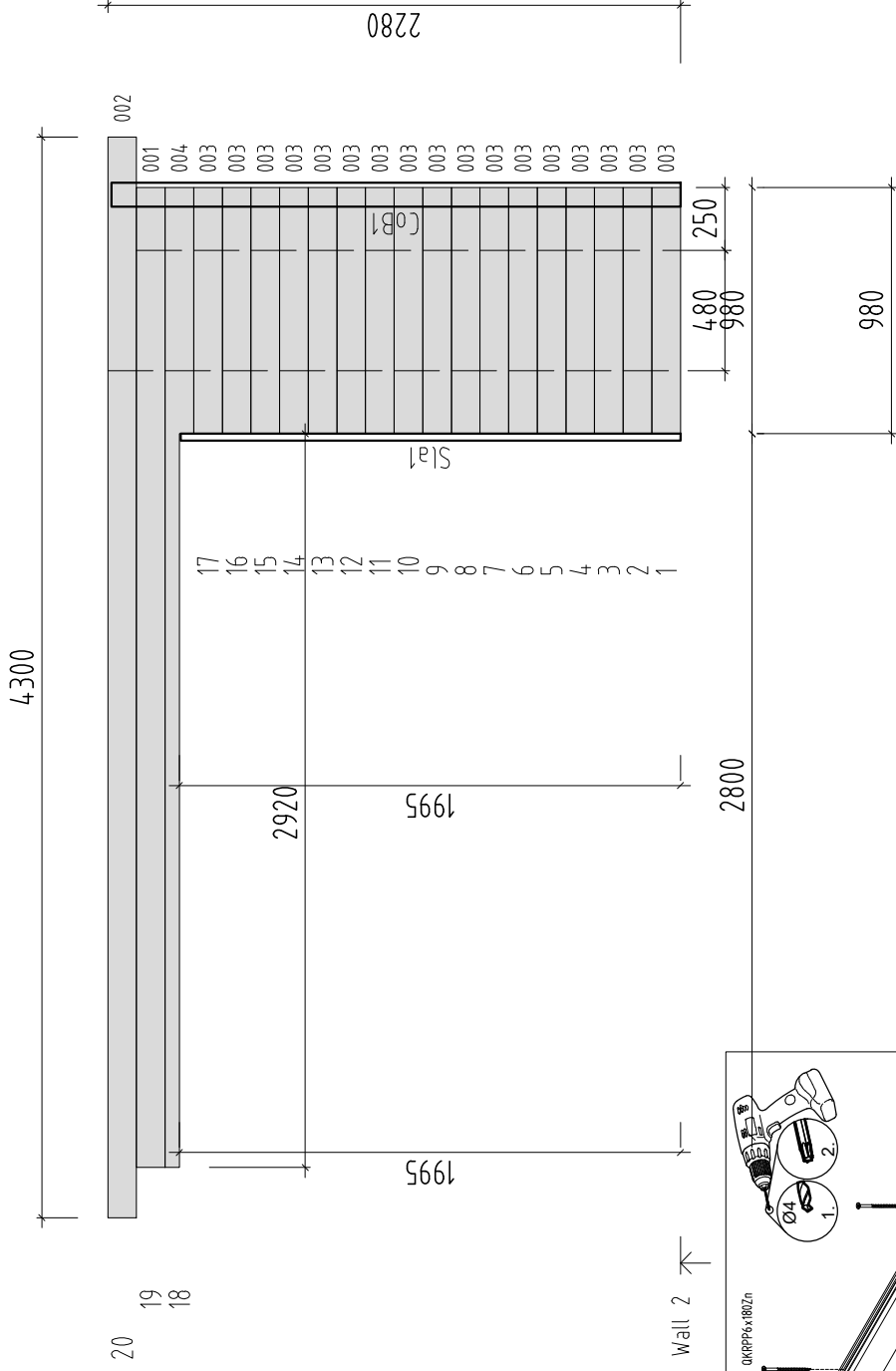
Pos	SPECIFICATION-STÜCKLISTE-NOMENCLATURE-ELEMENTI-ESPECIFICACIÓN FR44-3930-3	Pcs	Profile (mm)	Length (mm)
Sis5	Side slat- Randleiste- Baguette en bordure- Listón de borde- Listello bordo 	2	120x19	2050
Sla1	Slat- Leiste- Baguette- Listello- Listón 	2	28x45	1990
PR1	Purlin- Dachpfette- Arbalétrier- Arcareccio- Correa 200 3812 200 	2	70x140	4300
PR2	Purlin- Dachpfette- Arbalétrier- Arcareccio- Correa 200 3812 200 	1	70x140	4300
FB2-1	Floor board- Fussbodenbrett- Madrier du plancher - Tavola pavimento- Tabla de suelo 	43	89x19	2906
RB2-1	Roof board- Dachbrett- Madrier du toit- Tavola tetto- Tabla de tejado 	98	89x19	1750
Dia-1	Diamond- Deckbrett- Madrier- Tavola di copertura- Rombo 	2	19x140	300
EaE5-1	Eave edging- Dachrandbrett- Madrier en bordure du toit- Tavola bordo tetto- Tabla de valadizo 	2	19x95	4300
FaB7-1	Facia board- Giebelblende- Écran frontal- Schermo frontone- Tabla de facia 	4	19x120	1790
FIB2-1	Floor beading- Fussbodenleiste- Baguette du plancher- Listello pavimento- Listón de suelo 	6	19x19	1960
RE2-1	Roof edge reinforcement- Dachrandleiste- Baguette en bordure du toit- Rinforzo bordo tetto- Refuerzo borde tejado 	2	32x40	4300
WB1-1	Wind brace- Windbrett- Madrier contre le vent- Tavola vento- Tabla contra el viento 	4	16x45	1790
Fim	-Fixing kit- Befestigungsset- Moyens de fixation- Materiale di fissaggio- Kit de fijación	1	<u>USE</u>	
QNA1 4x40Me	Nail- Nagel- Clou- Chiodo- Clavo- 1.4x40mm 	50	FIB3-1	
QNA2 2x50Zn	Nail- Nagel- Clou- Chiodo- Clavo- 2.5x50mm 	600		
QKRPP4 5x50Zn	Screw- Schraube- Vis- Vite- Tornillo- 4.5x50mm 	150	EaE5-x; RE2-1; WB1-1 CoB1	
QKRPP4 5x60Zn	Screw- Schraube- Vis- Vite- Tornillo- 4.5x60mm 	100	Sla1;Pst3	
QKRPP 5x90Zn	Screw- Schraube- Vis- Vite- Tornillo- 5x90mm 	280	008;Pst1;Pst2 Wallx+Pstx	
QKRPP6 x120Zn	Screw- Schraube- Vis- Vite- Tornillo- 6x120mm 	20	AR3+AR2 Pst1;Pst2	
QKRPP6 x150Zn	Screw- Schraube- Vis- Vite- Tornillo- 6x150mm 	12	AR3+AR2	
QKRPP6 x180Zn	Screw- Schraube- Vis- Vite- Tornillo- 6x180mm 	130	Wall1,2,A,B	
	Object name FR44-3930-3		Page	2/2



Foundation- Fundament - Fondazione - Fondazione - Vigas de cimentación

H = 1.500 m
TOTAL: 11.10 m²





Wall 2

1995

1995

2920

2800

980

980

480

250

2280

4300

20
19
18

002

001

004

003

003

003

003

003

003

003

003

003

003

003

003

003

003

003

003

003

003

003

003

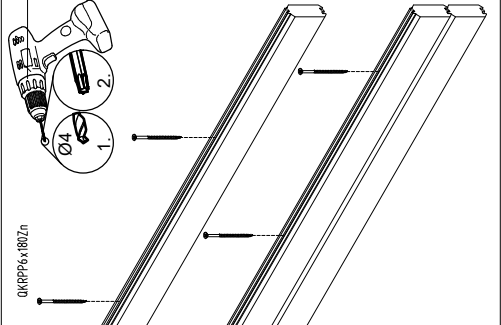
003

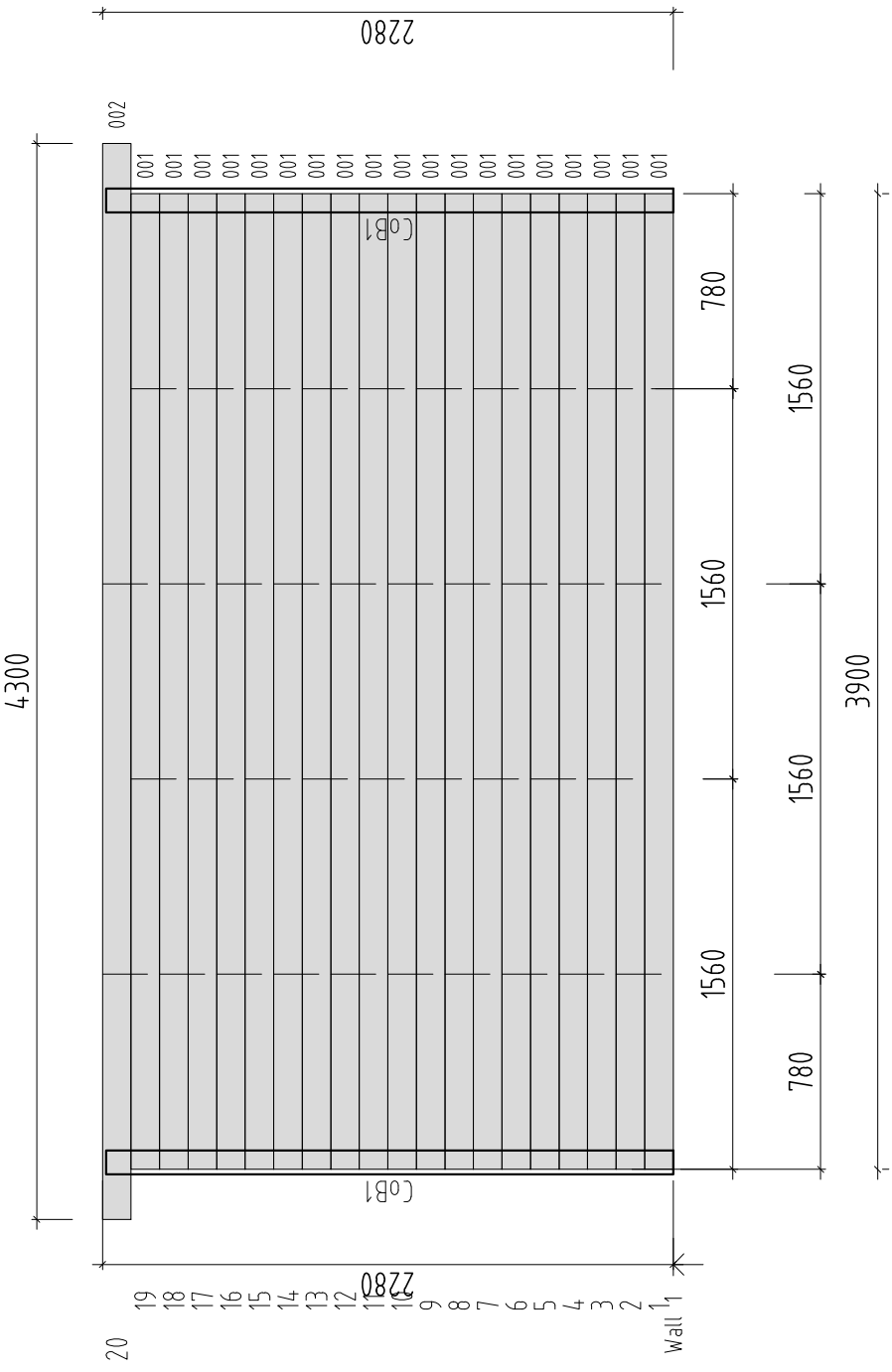
003

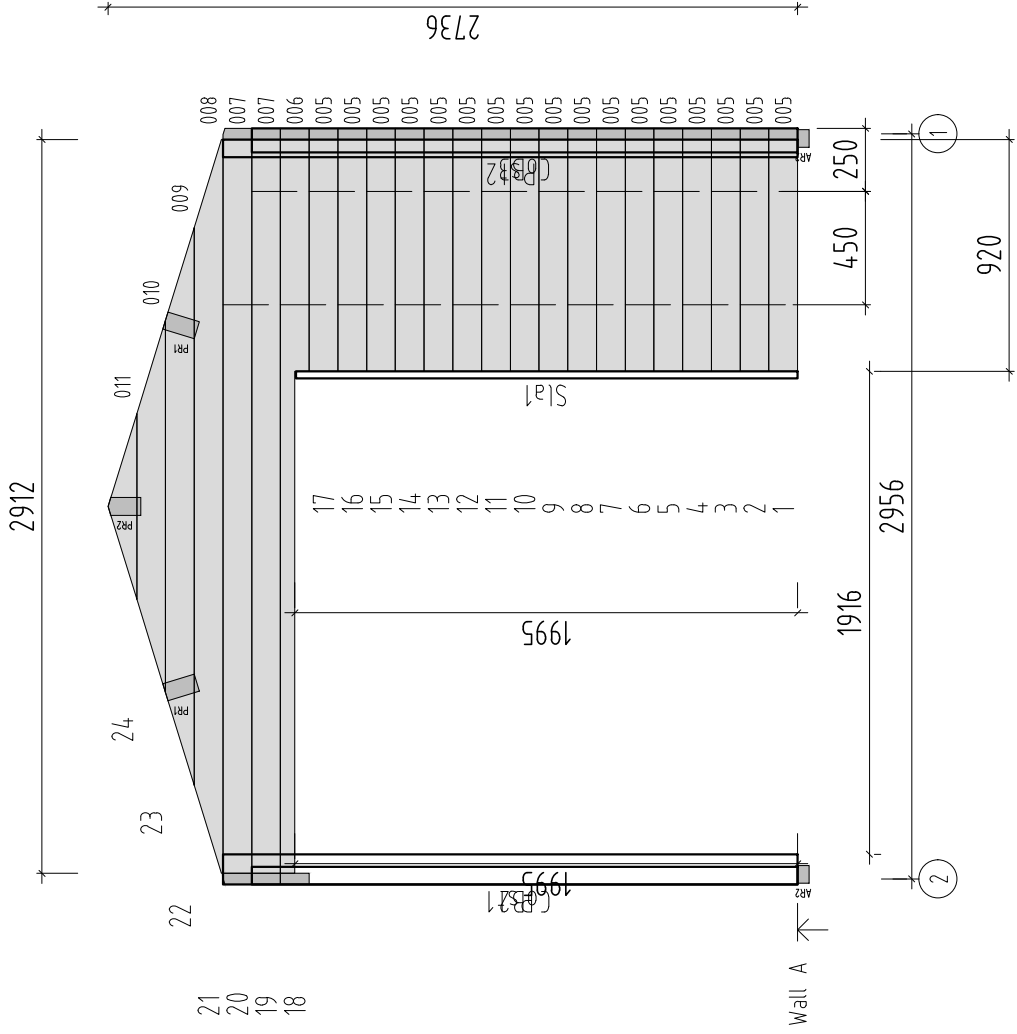
CoB1

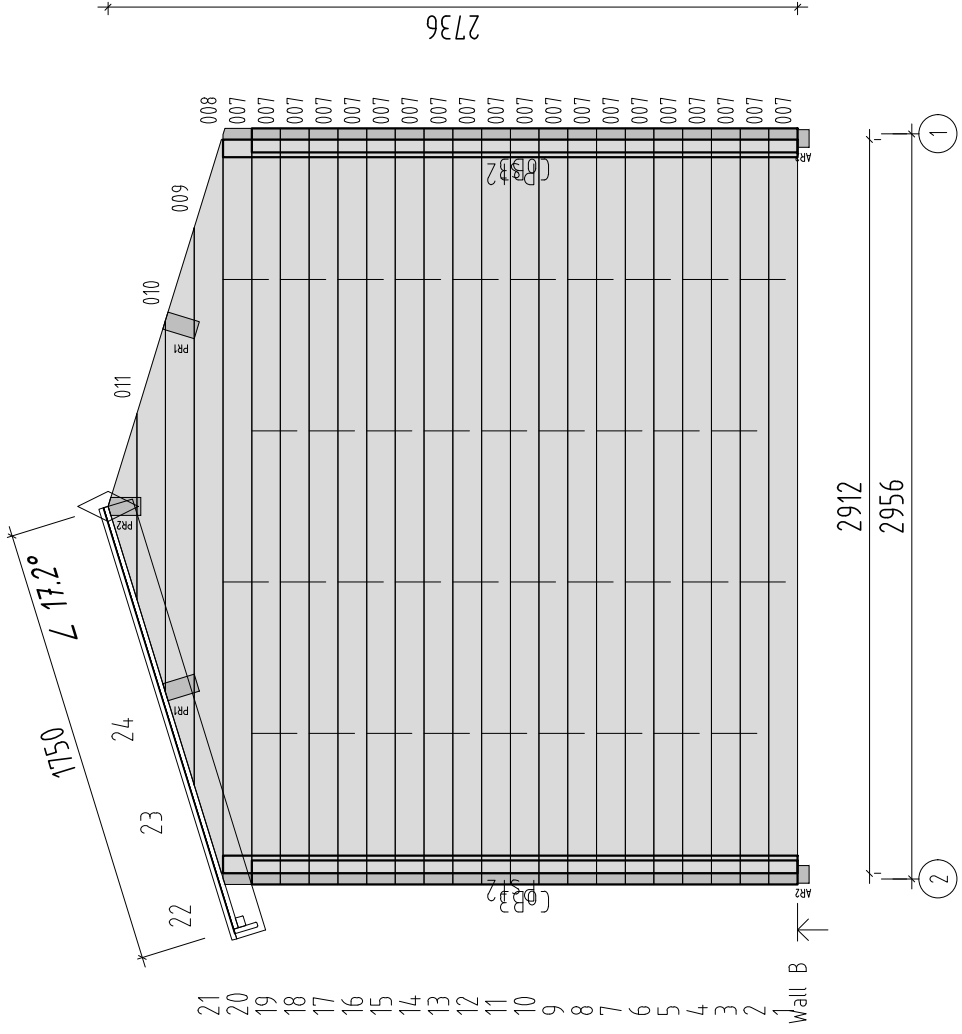
Slat

17
16
15
14
13
12
11
10
9
8
7
6
5
4
3
2
1





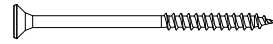
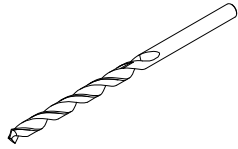




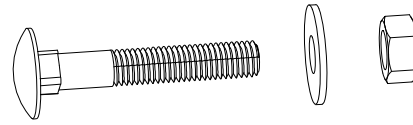
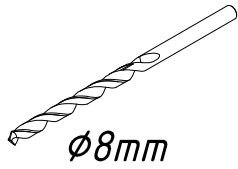
NB!

1.

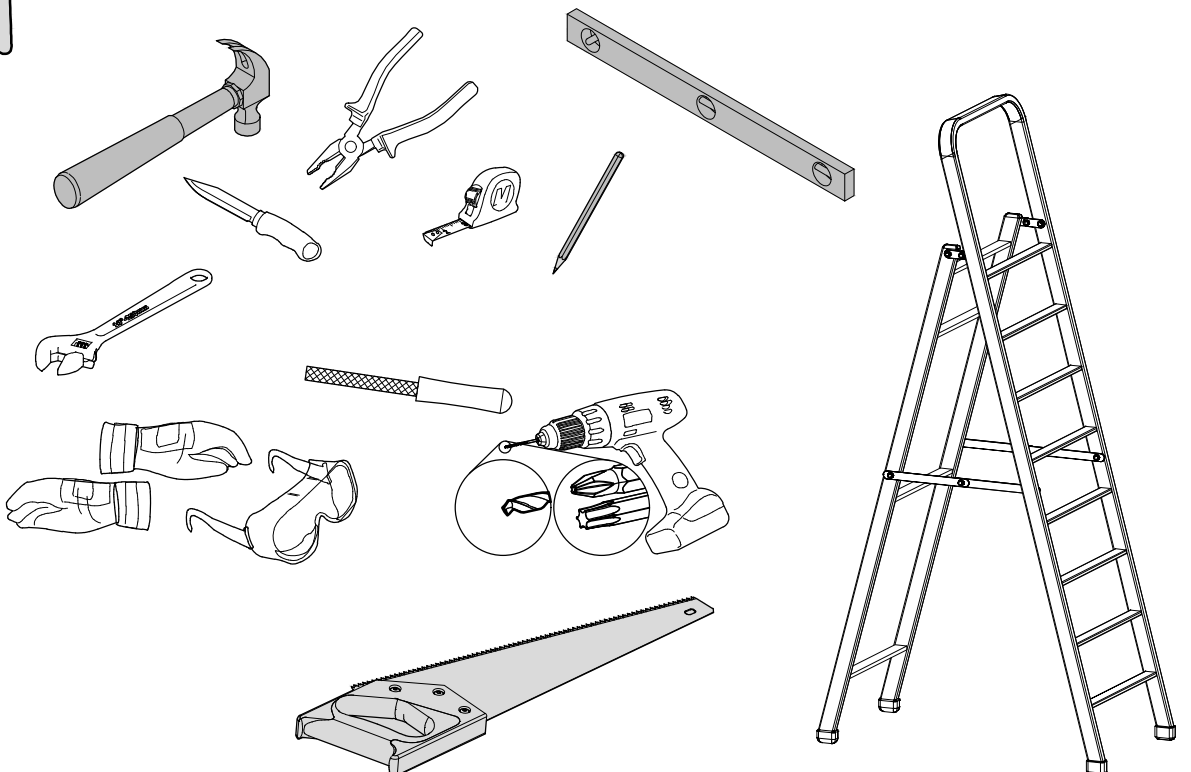
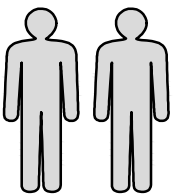
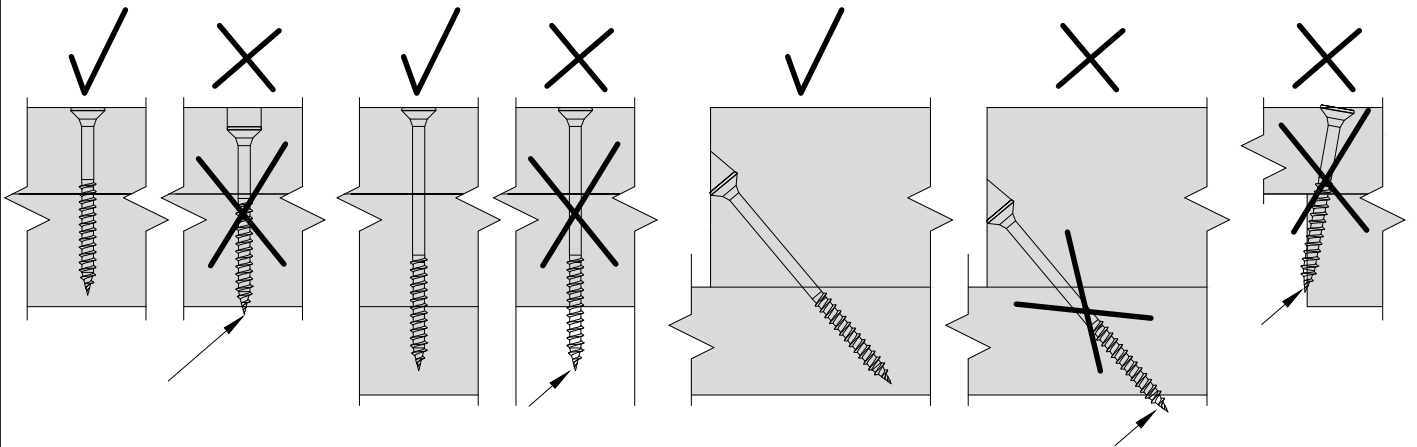
2.

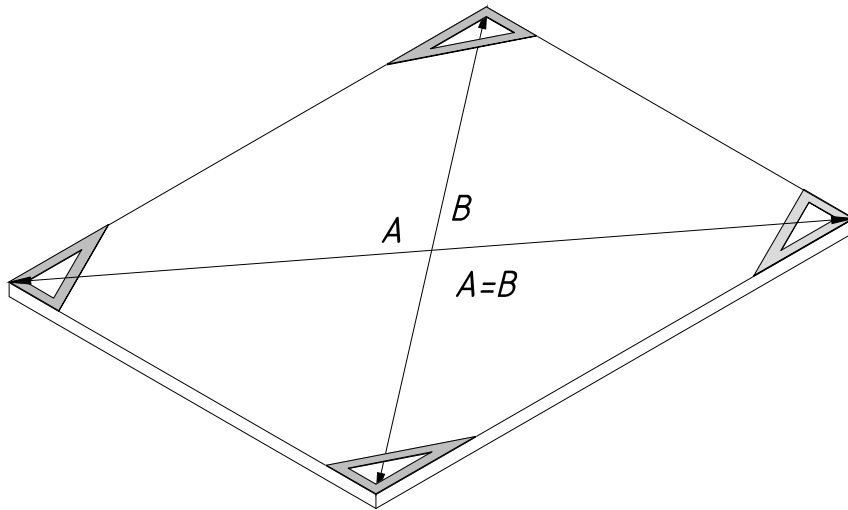


$\phi 1,5mm$	$\phi 3,0...4,0$
$\phi 2,0mm$	$\phi 4,5$
$\phi 3,0mm$	$\phi 5,0$



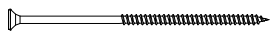
$\phi M8$



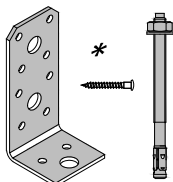
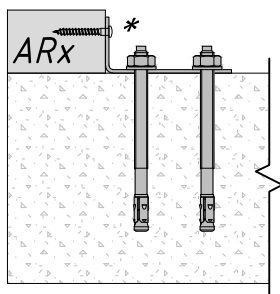
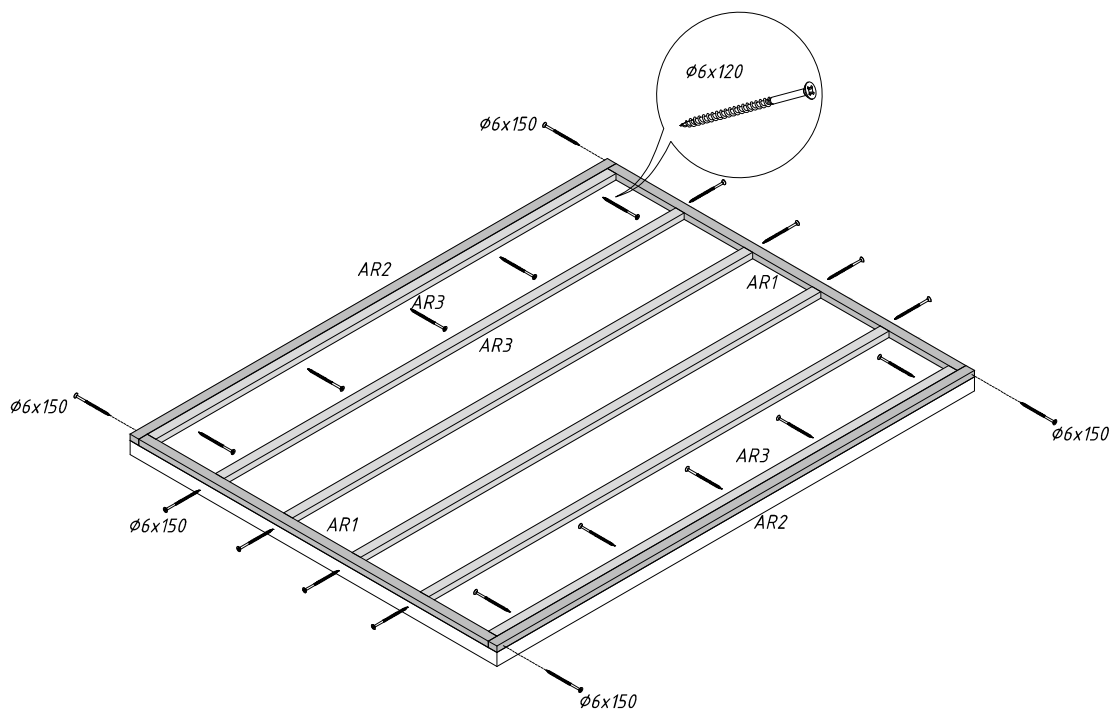
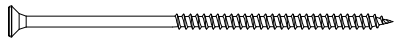


- AR1 x2
- AR2 x2
- AR3 x6

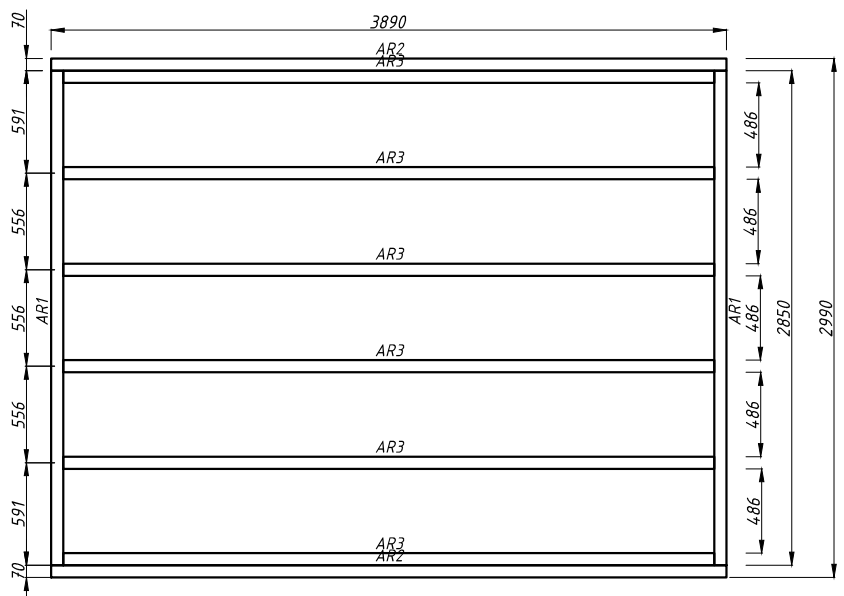
∅6x120 x10



6x150 x12

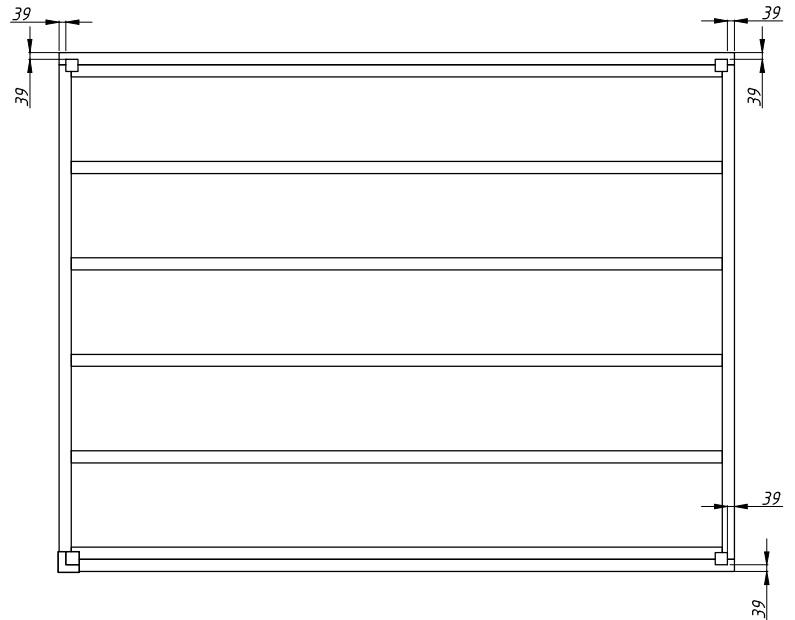
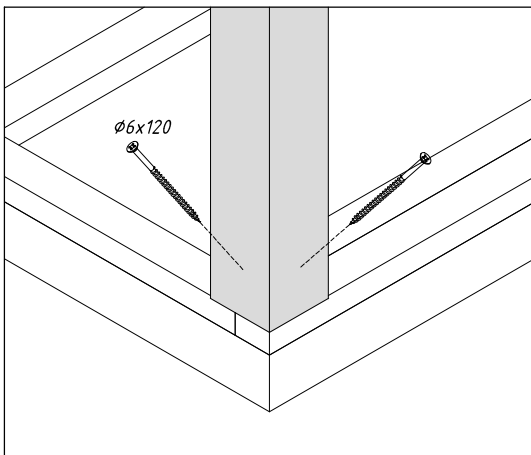
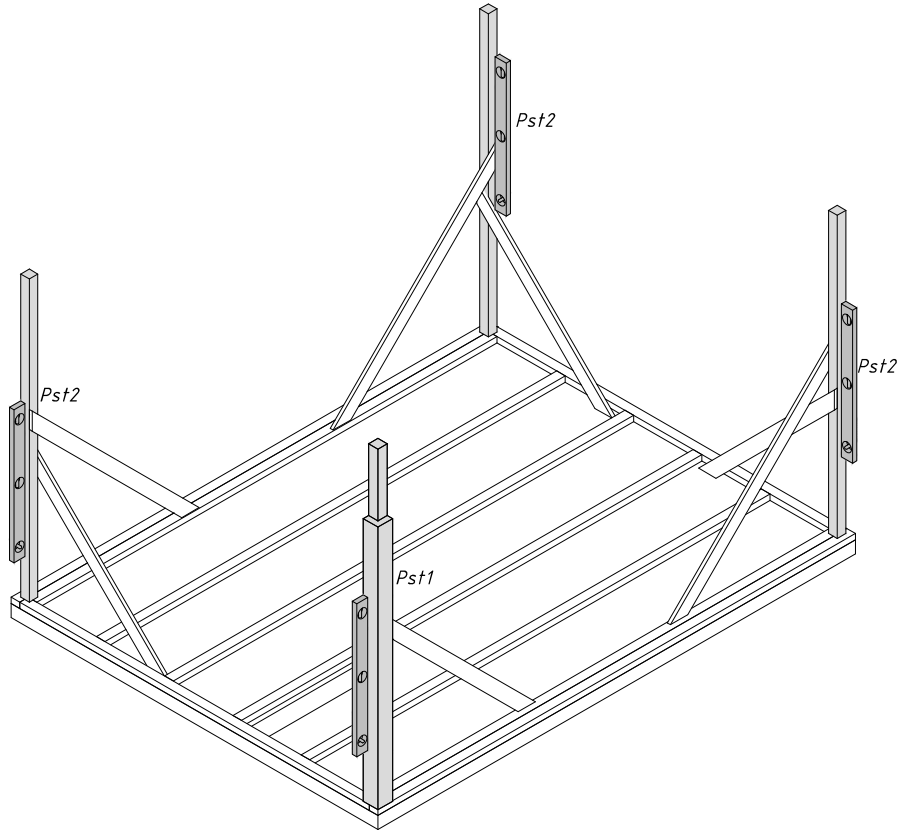
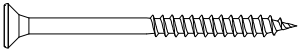


* Not included.

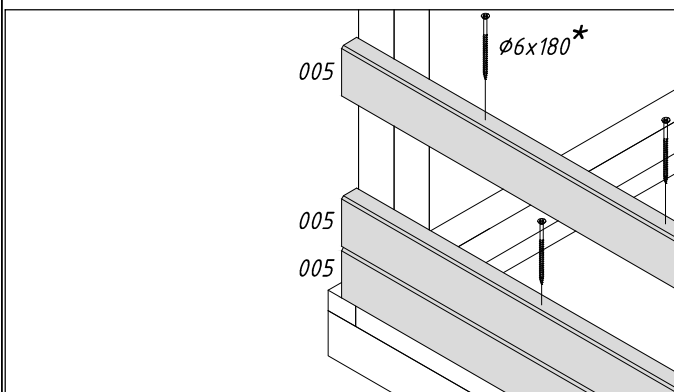
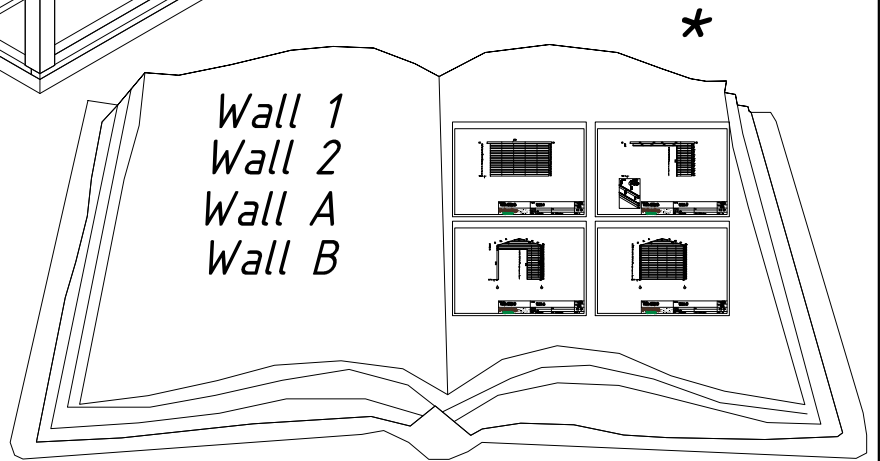
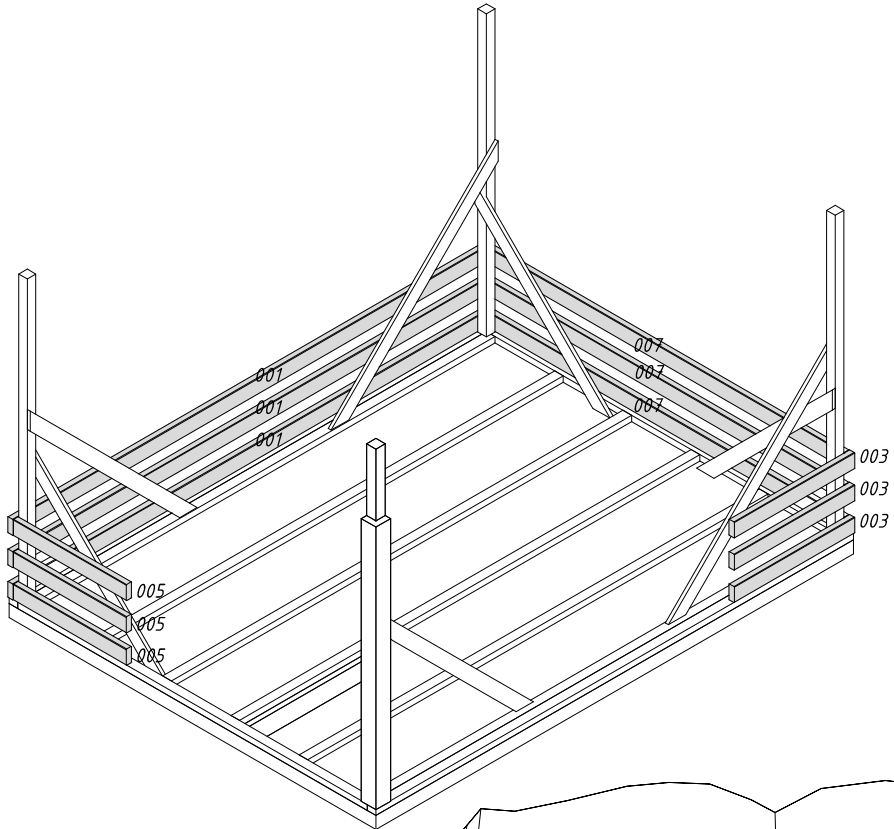
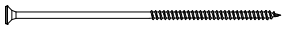


Pst1 x1
Pst2 x3

∅6x120 x8

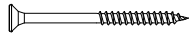


$\phi 6 \times 180$ $x 130^*$

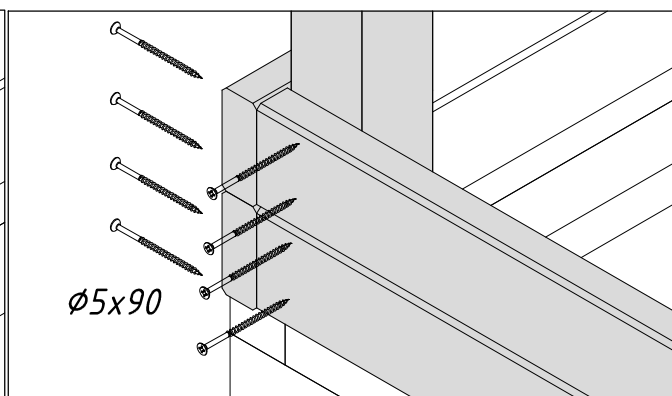
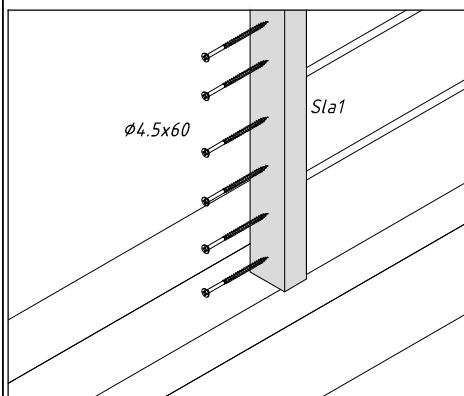
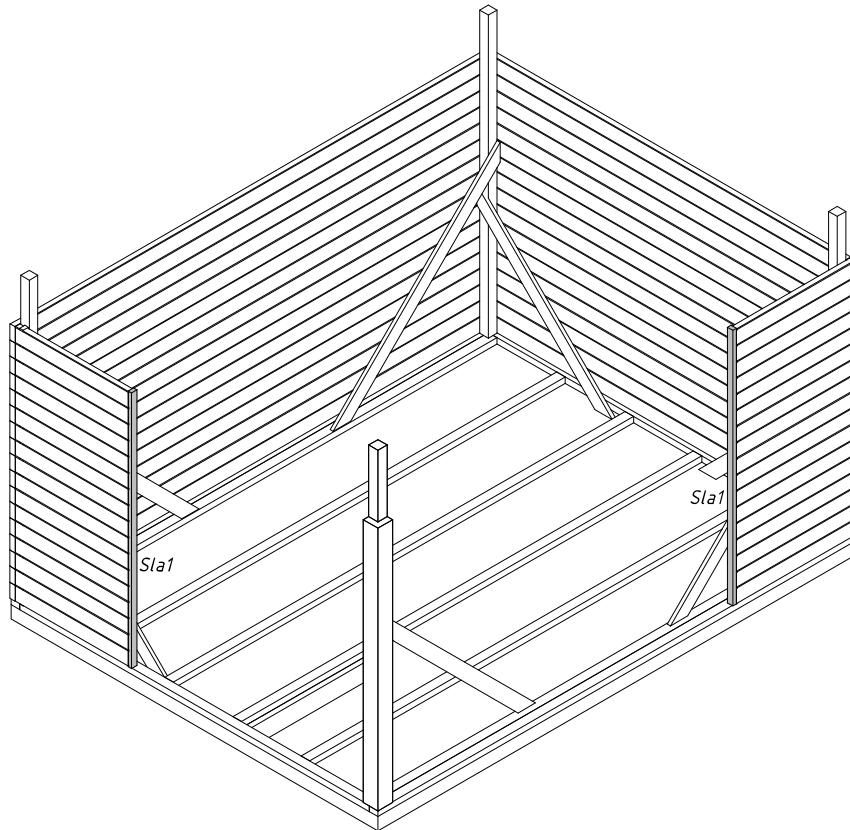
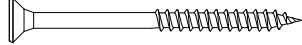


Sla1 x2

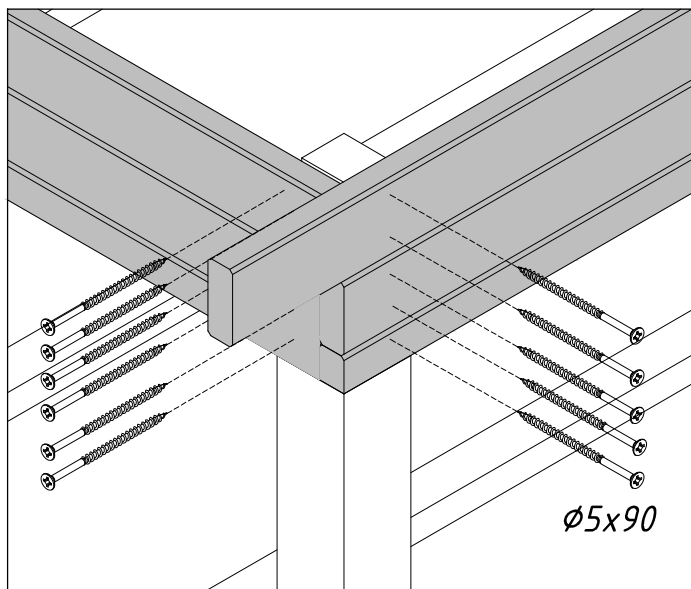
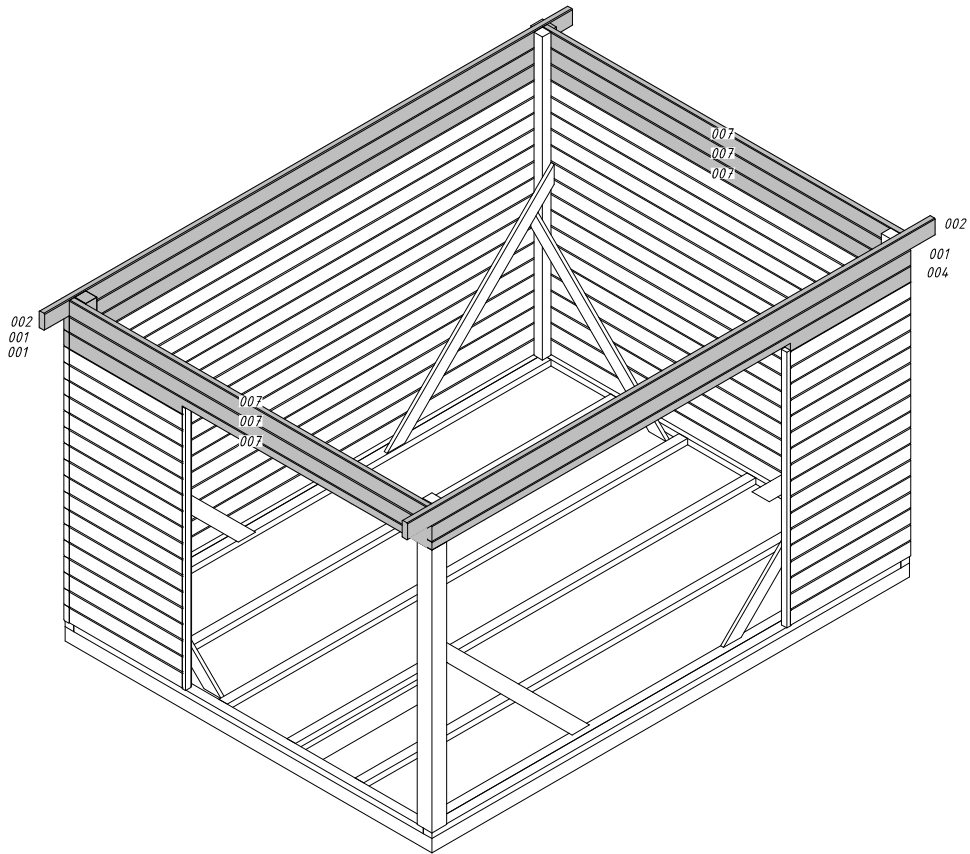
$\phi 4.5 \times 60$ x72



$\phi 5 \times 90$ x249



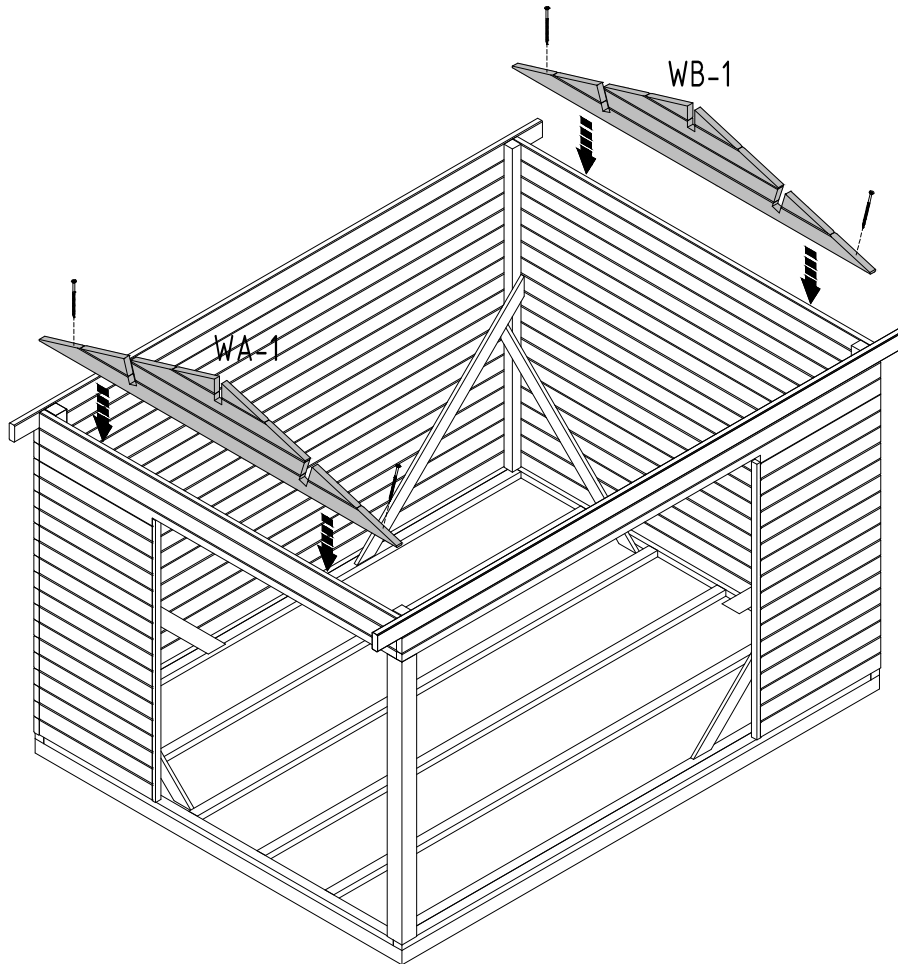
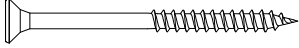
001 x3
002 x2
004 x1
006 x1
007 x4



WA-1 x1

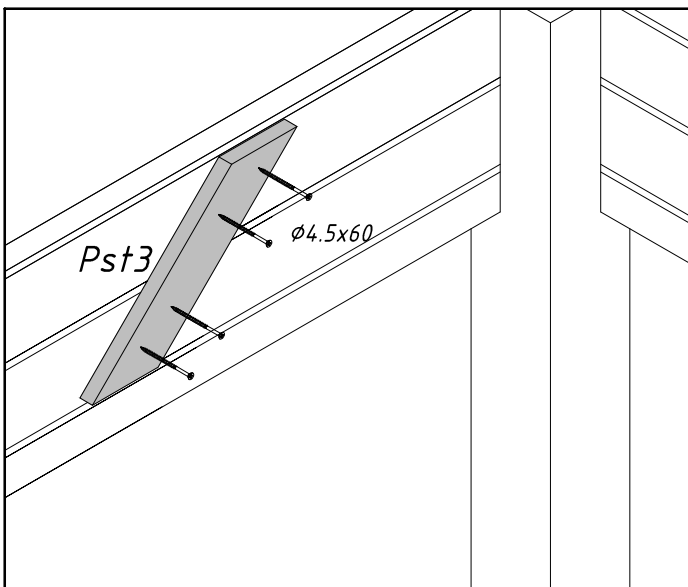
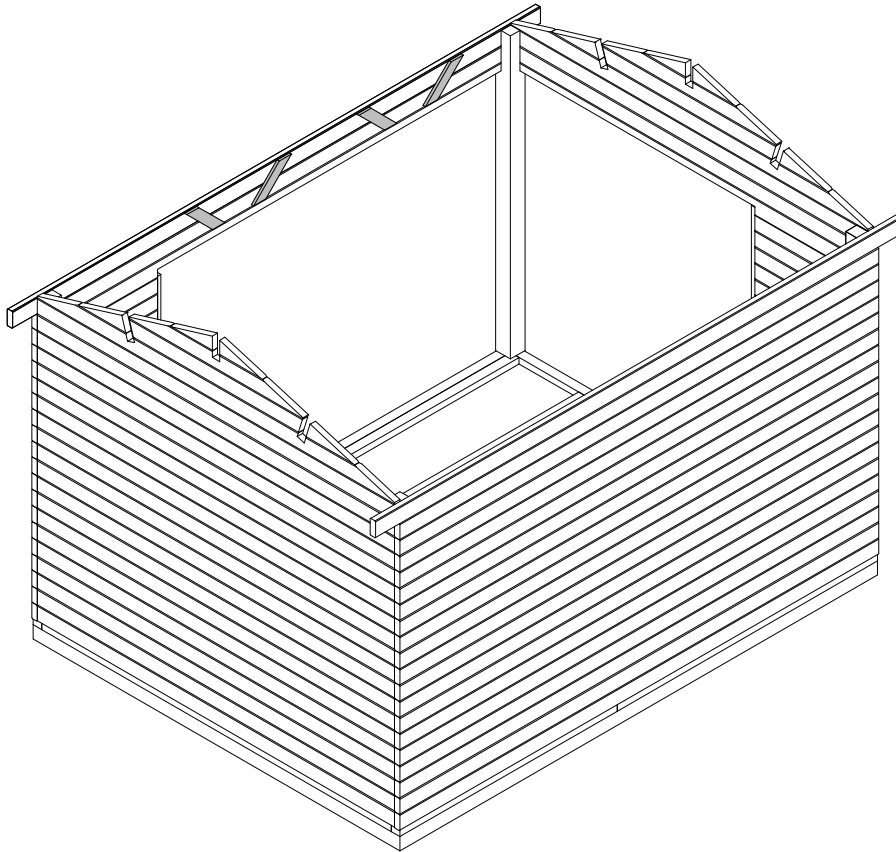
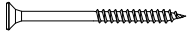
WB-1 x1

Ø5x90 x4



Pst3 x4

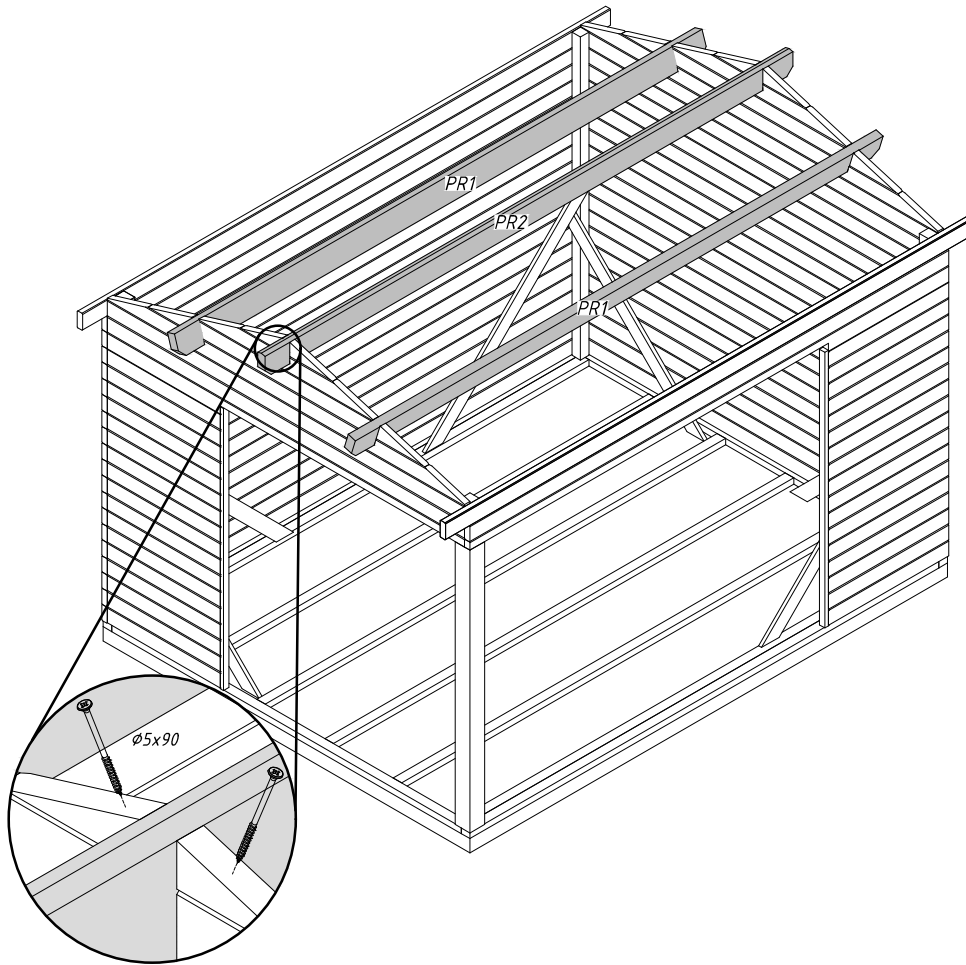
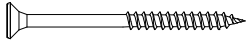
$\phi 4.5 \times 60$ x16



PR1 x2

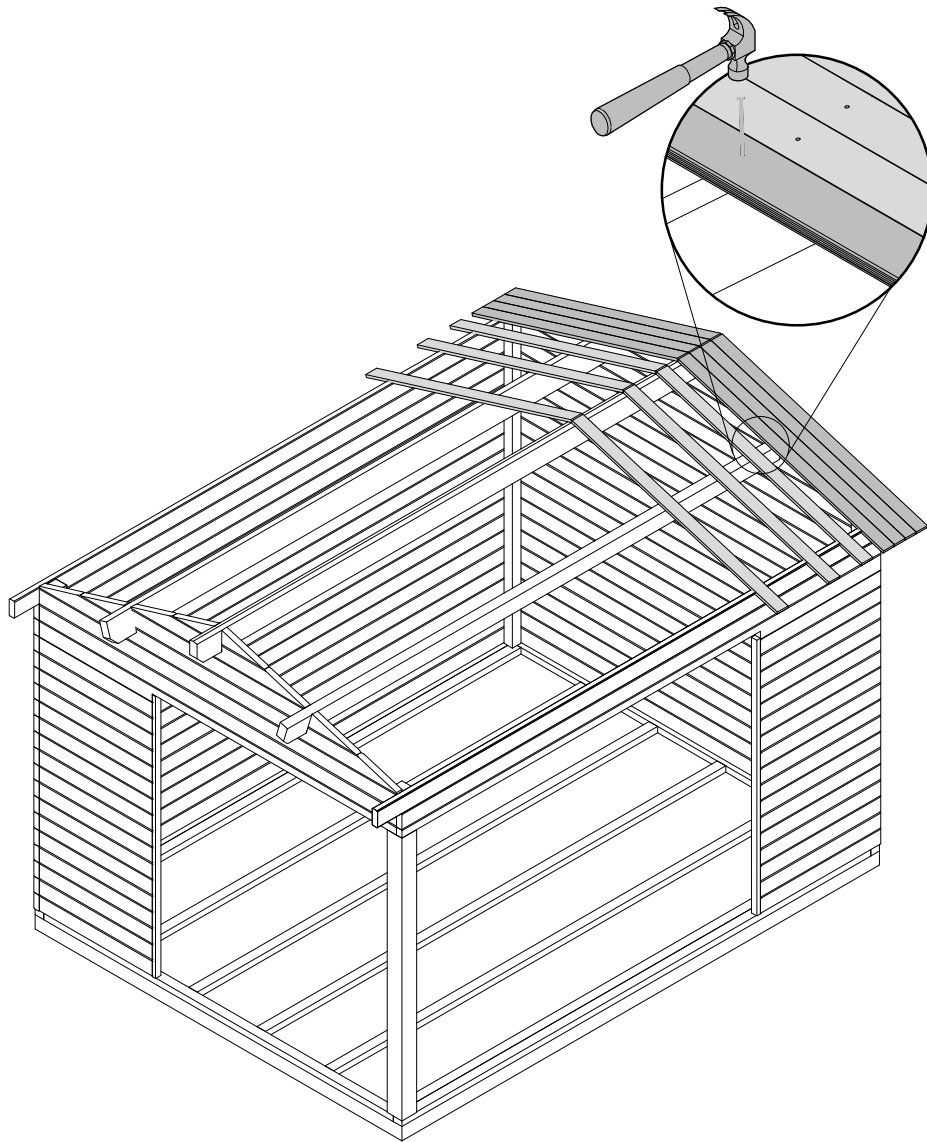
PR2 x1

Ø5x90 x12

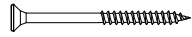


RB2-1 x49

Ø2.5x50 x294



EaE5-1 x2 $\phi 4.5 \times 50$ x110

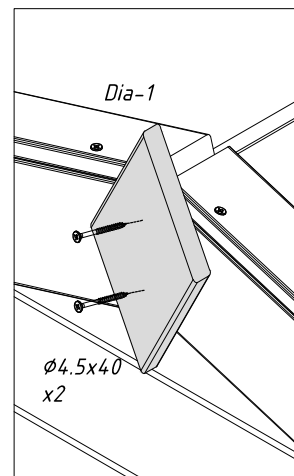
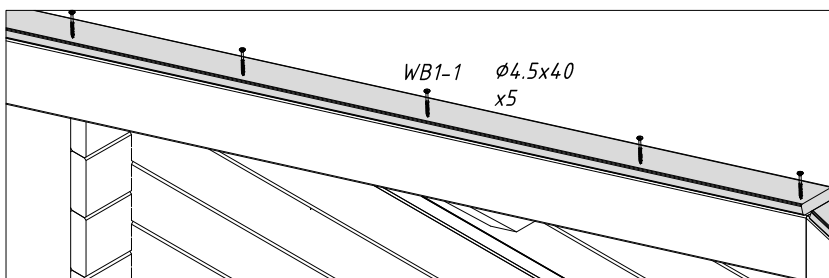
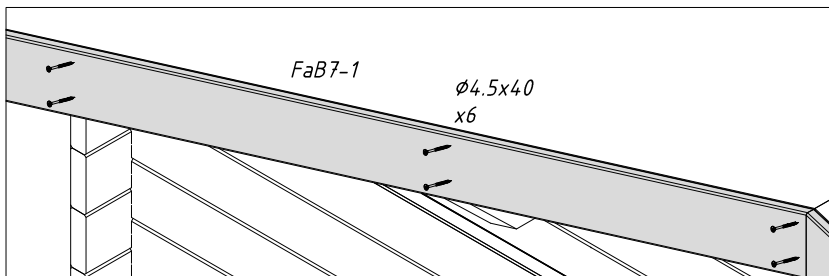
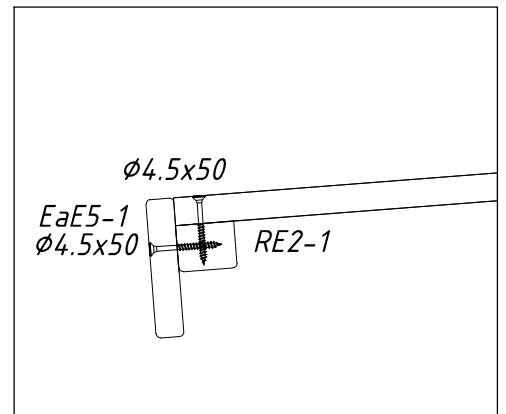
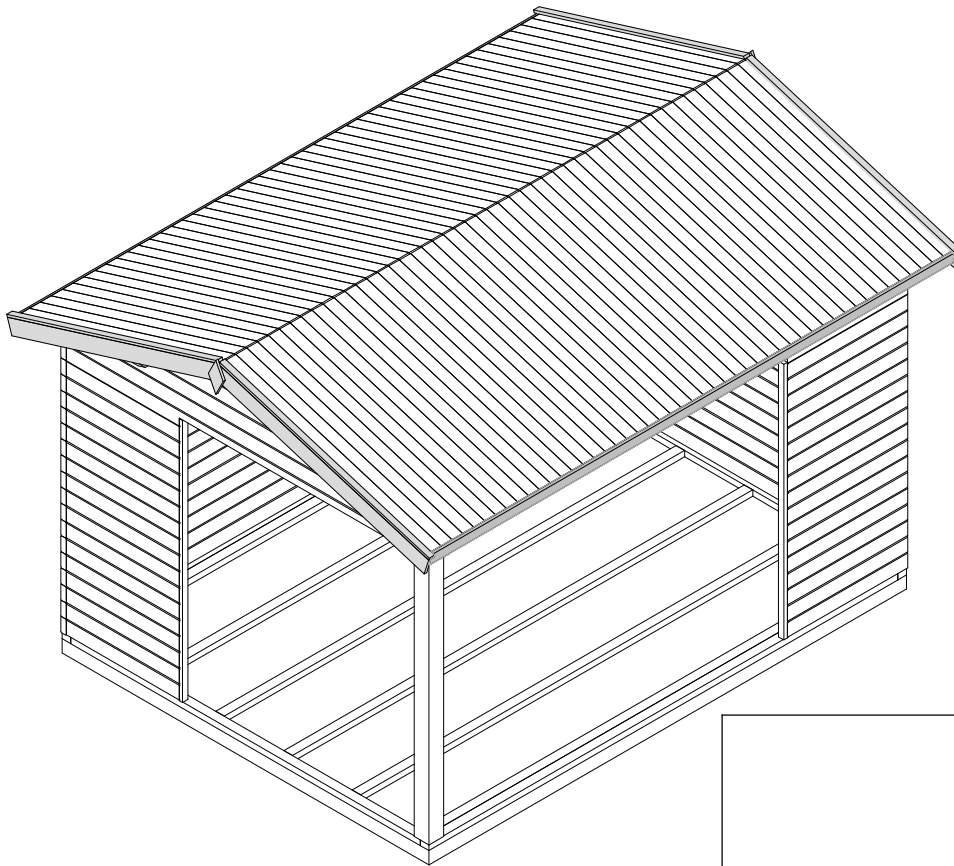


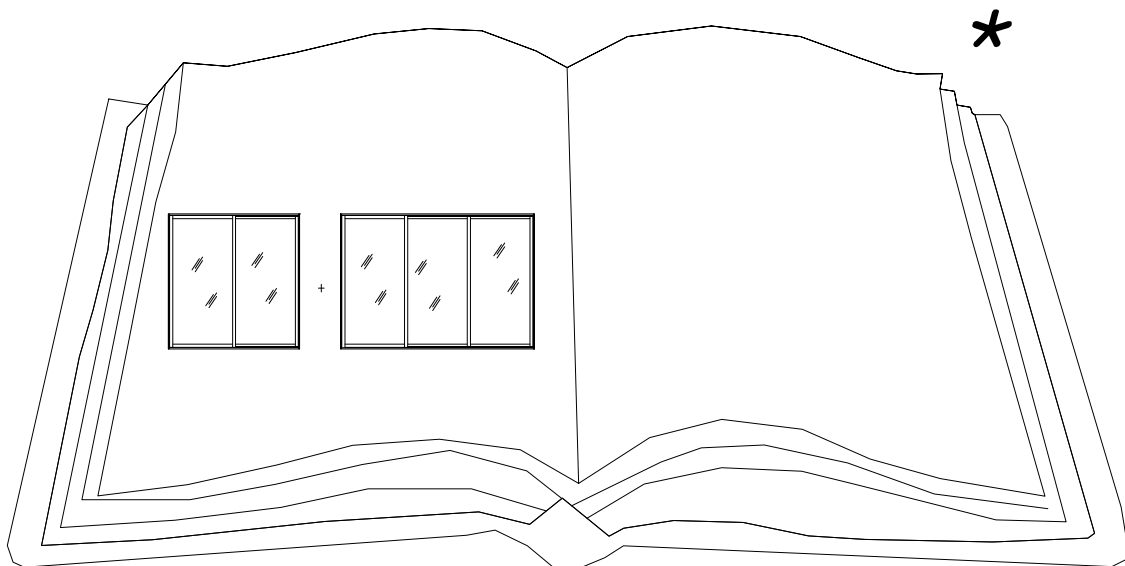
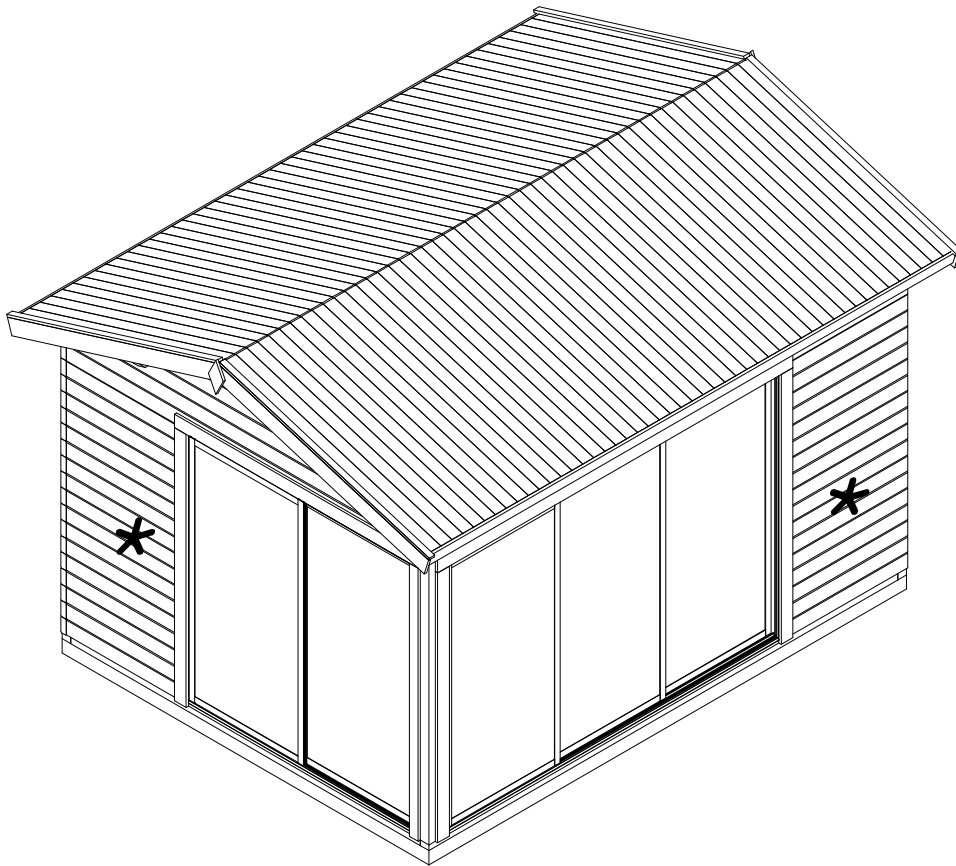
FaB7-1 x4

RE2-1 x2

WB1-1 x4

Dia-1 x2





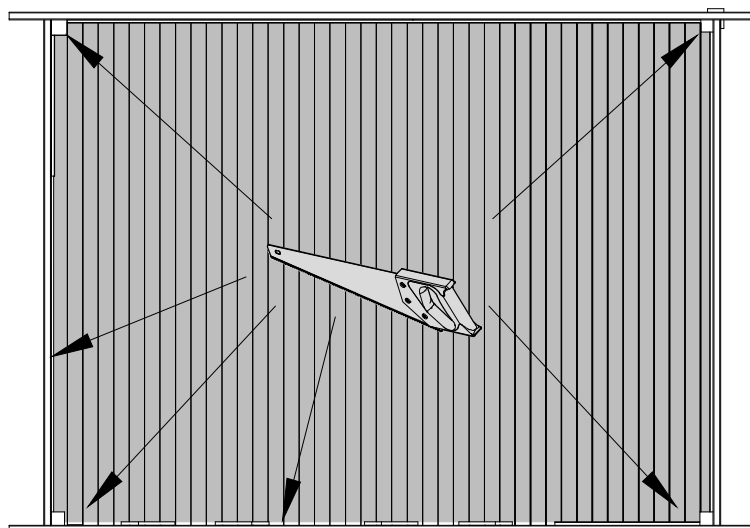
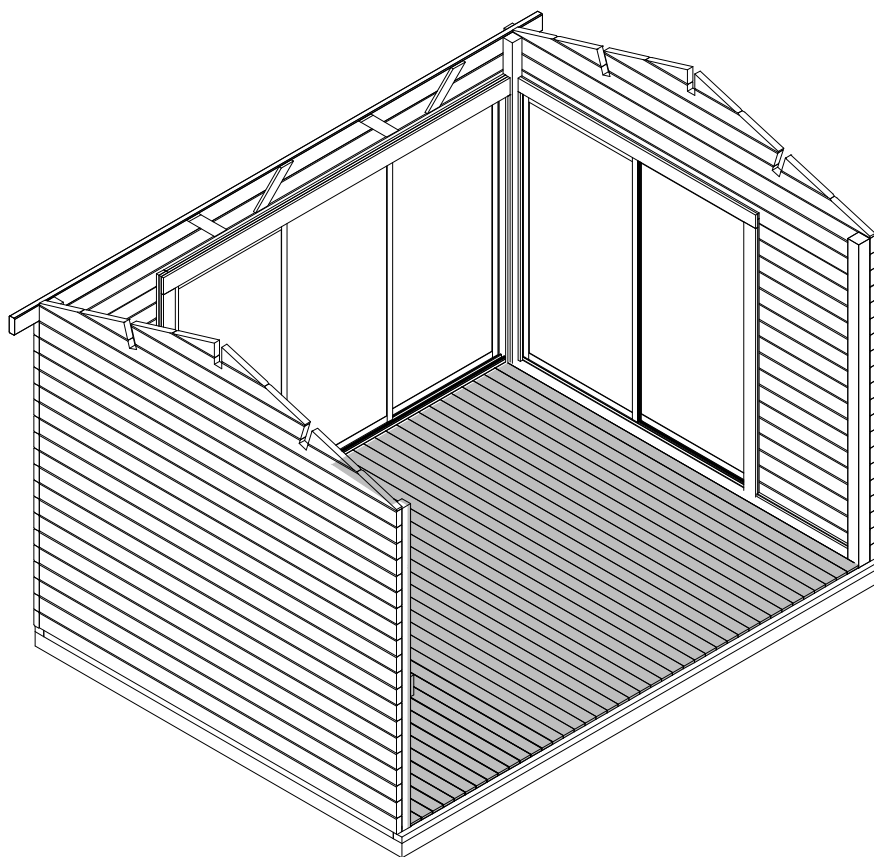
FB2-1 x43

FIB2-1 x6


∅2.5x50 x258



∅1.4x40 x50



CoB1 x3 $\phi 4.5 \times 50$ x40

CoB2 x1 

CoB3 x3

CoB4 x1

