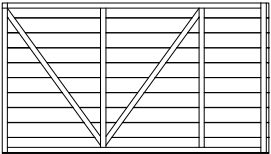
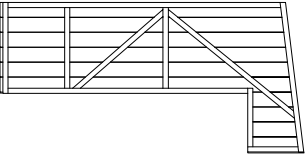
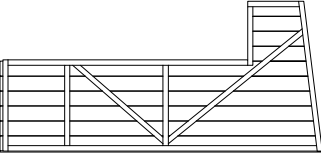
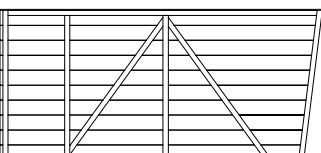
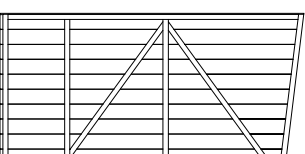
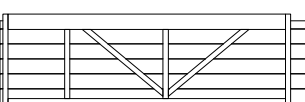
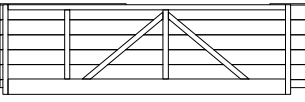
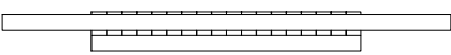

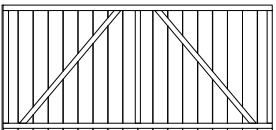


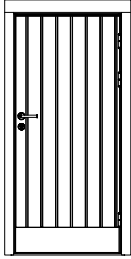





























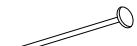



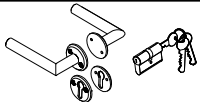
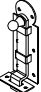



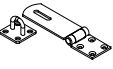

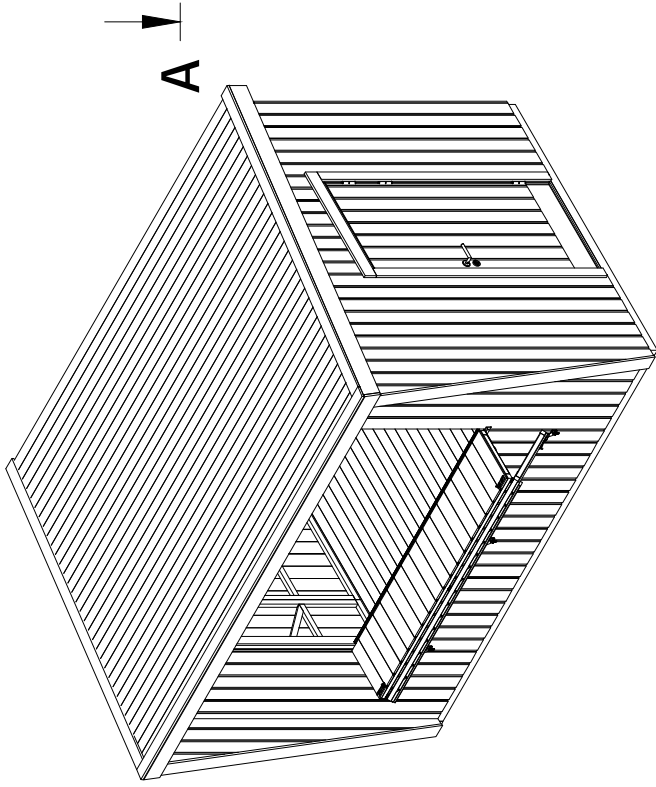


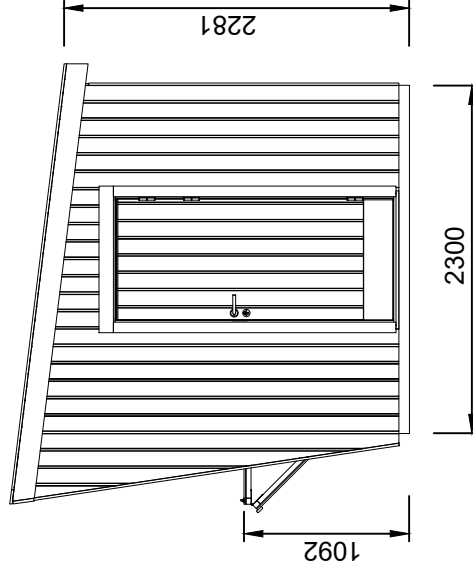
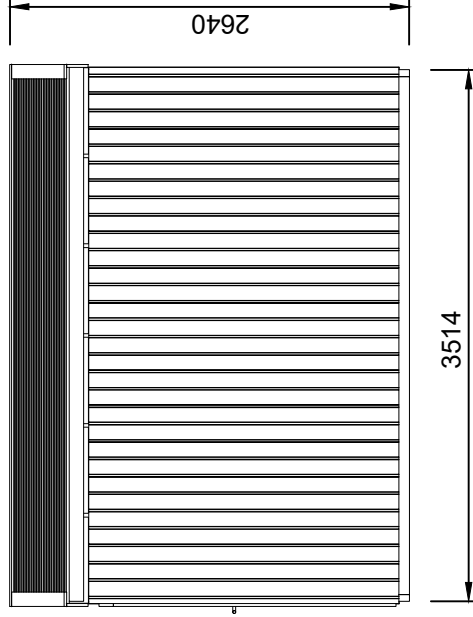
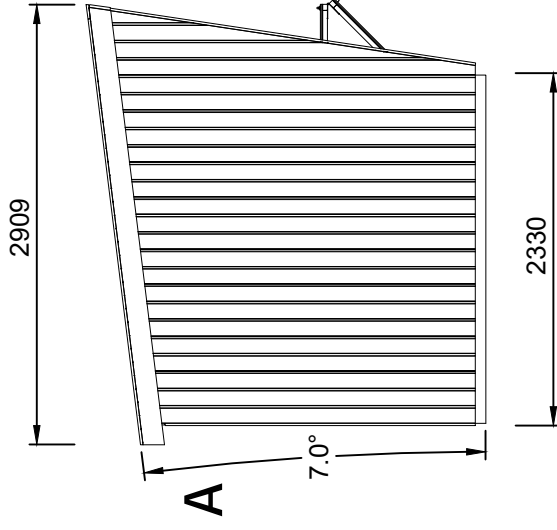
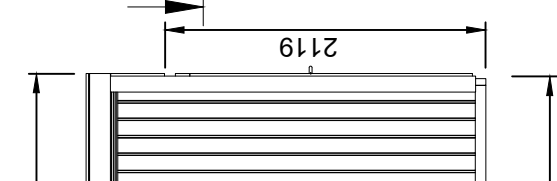
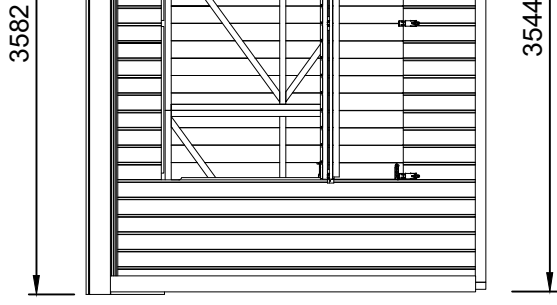
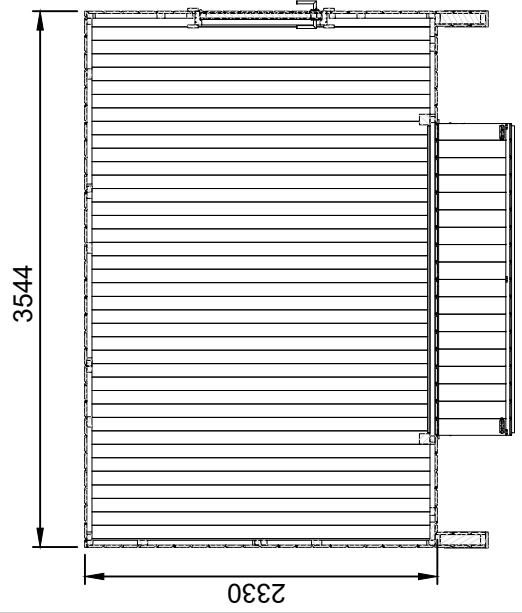
EL1		2050 x 1158 x 48	3
EL2		2336 x 1158 x 48	1
EL3		2478 x 1158 x 48	1
EL4		2478 x 1158 x 48	1
EL5		2336 x 1158 x 48	1
EL6		2374 x 690 x 48	1
EL7		2374 x 698 x 48	1
EL8		3450x 300 x 48	1
EL9		2533 x 446 x 102	2
EL10		2078 x 968 x 48	1
EL11		2060 x 445 x 48	1
EL12		2060 x 645 x 48	1

U90-20-919P			870 x 1885 x 90	1
1	 Treated		70 x 45 x 3424	5
2	 Treated		70 x 45 x 2300	2
3			19 x 89 x 2300	40
4			34 x 70 x 3450	1
5			44 x 120 x 2898	5
6			10 x 140 x 570	6
7			19 x 89 x 3544	33
9			34 x 70 x 418	2
10			16 x 114 x 3344	3
11			16 x 74 x 3344	1
12			19x 140 x 2929	2
13			19x 140 x 3582	1
14			16 x 95 x 3544	1
15			16 x 95 x 3582	1
16			16 x 95 x 2836	2
17			16 x 106 x 2440	2
18			16 x 47 x 2050	1
19			16 x 55 x 2050	1
20			19 x 95 x 970	2
21			19 x 70 x 1880	4
22			70 x 70 x 2320	2
23			16 x 45 x 969	2
24			16 x 45 x 2030	2

F1	 QKRPP6x120Zn	Ø 6 x 120	10
F2	 QKRPP4_5x70Zn	Ø 4.5 x 70	120
F3	 QKRPP4_5x50Zn	Ø 4.5 x 50	140
F4	 QKRPP3_5x40Zn	Ø 3.5 x 40	14
F5	 QKRPP4x25kZn	Ø 4 x 25	80
F6	 QKRPP3x16kZn	Ø 3 x 16	32
F7	 QNA2_2x50Zn	Ø 2.5 x 50	470
F8	 QKRYP5x40ZnTX	Ø 5 x 40	80
F9	 QKRPP5x90Zn	Ø 5 x 90	12
F10	 QNU60x60x40Zn	60 x 60 x 40	10
F11	 QLIUY QULSI35x35-1 QULKAY-1		1 set
F12	 QR30100kZn-1		4
F13	 QPOYP6x60Zn QSE6x18Zn QMUKK6Zn		6
F14	 QHT200kZn		3
F15	 QLH30x200kZn		3
F16	 QTA35x100kZn		6
F17	 QKS4x40		3



A-A (1:50)



Object name

EL16-3623

Drawing

Plan, Elevation

1:50

Paper A4

**Palmako**  
 LEMMIS GROUP  
 AS Palmako  
 Näituse 25, Tartu 50409, Estonia  
 tel. +372 73 55 530  
 fax. +372 73 55 544  
 www.palmako.com

Customer Log

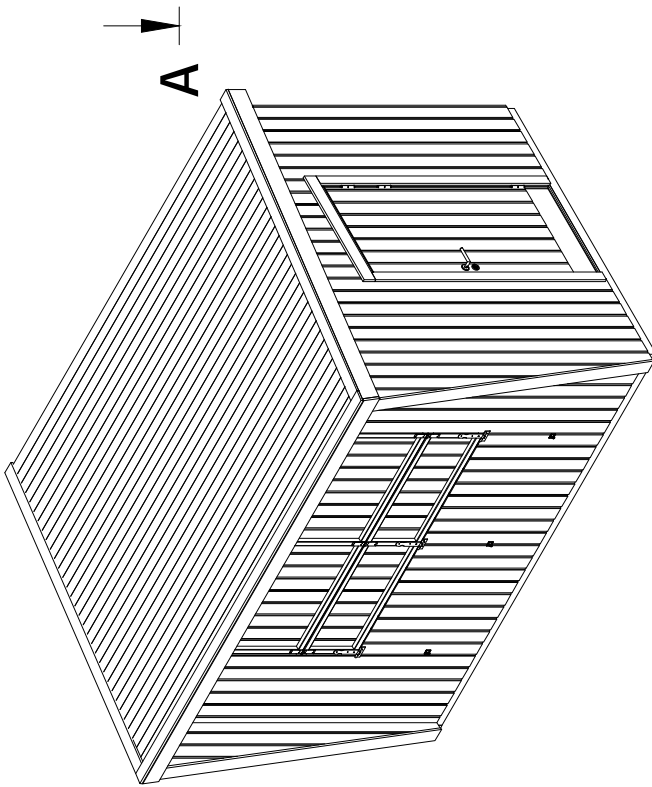
Drawn by 350

Date 02.11.2022

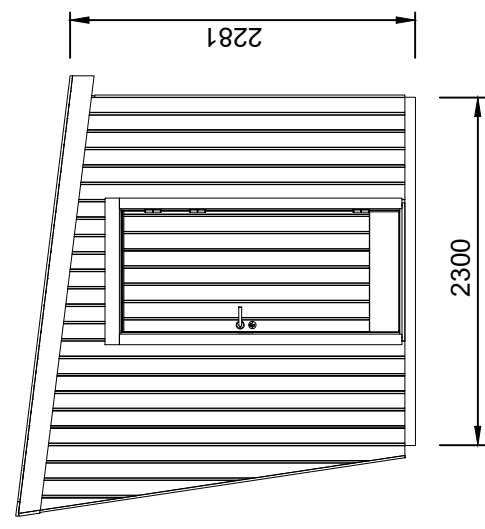
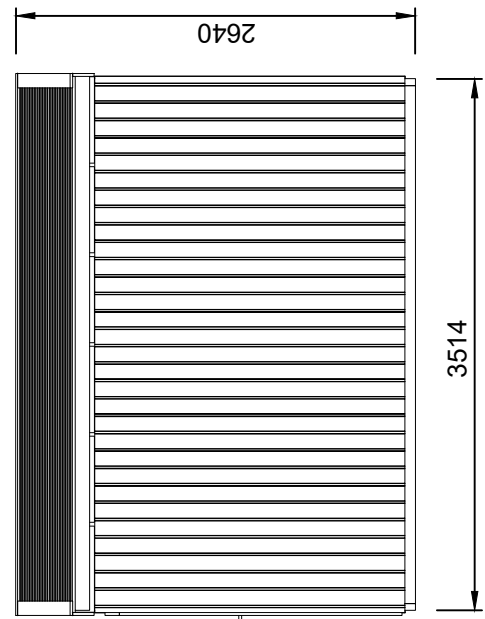
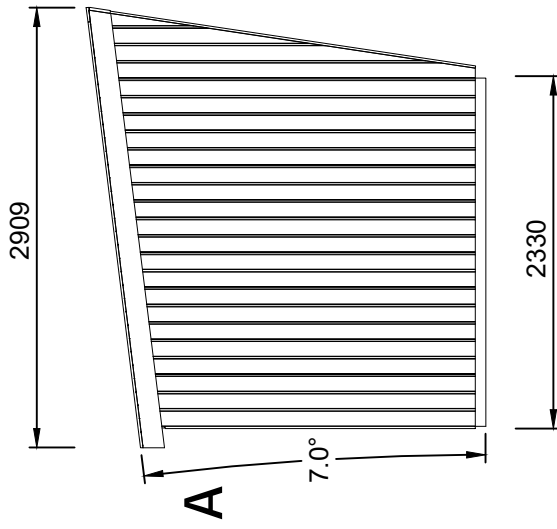
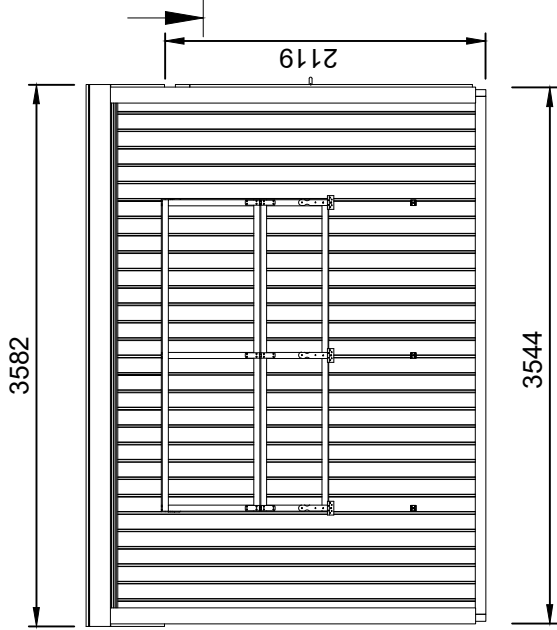
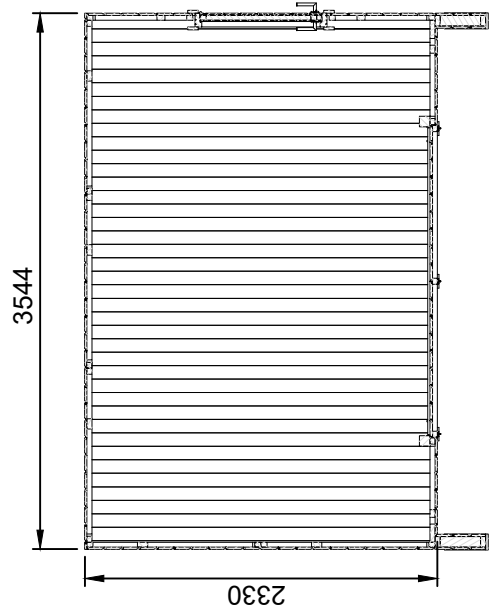
File T05821 Kiosk.dwg



Page 1



A-A (1:50)



Object name  
EL16-3623

Drawing  
Plan, Elevation

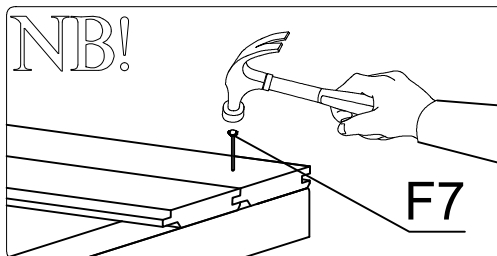
1:50

**Palmako**  
LEMEKS GROUP  
AS Palmako  
Näiturese 25, Tartu 50409, Estonia  
tel. +372 73 55 530  
fax. +372 73 55 544  
www.palmako.com

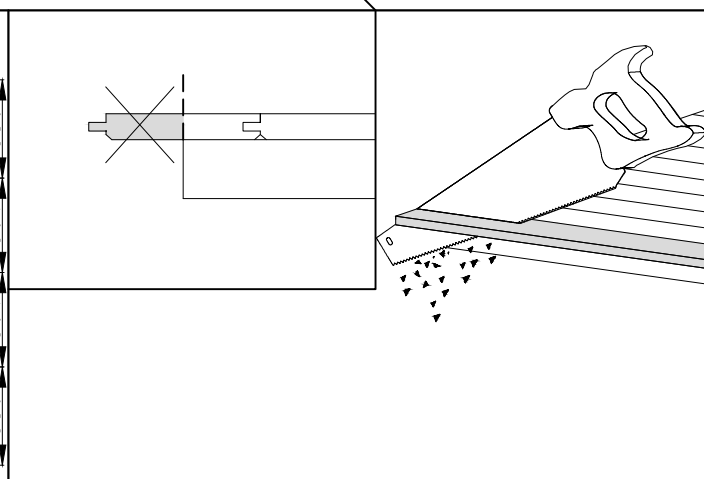
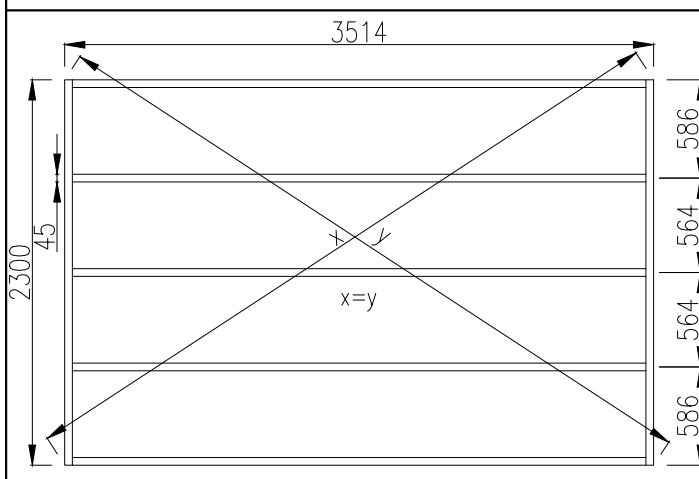
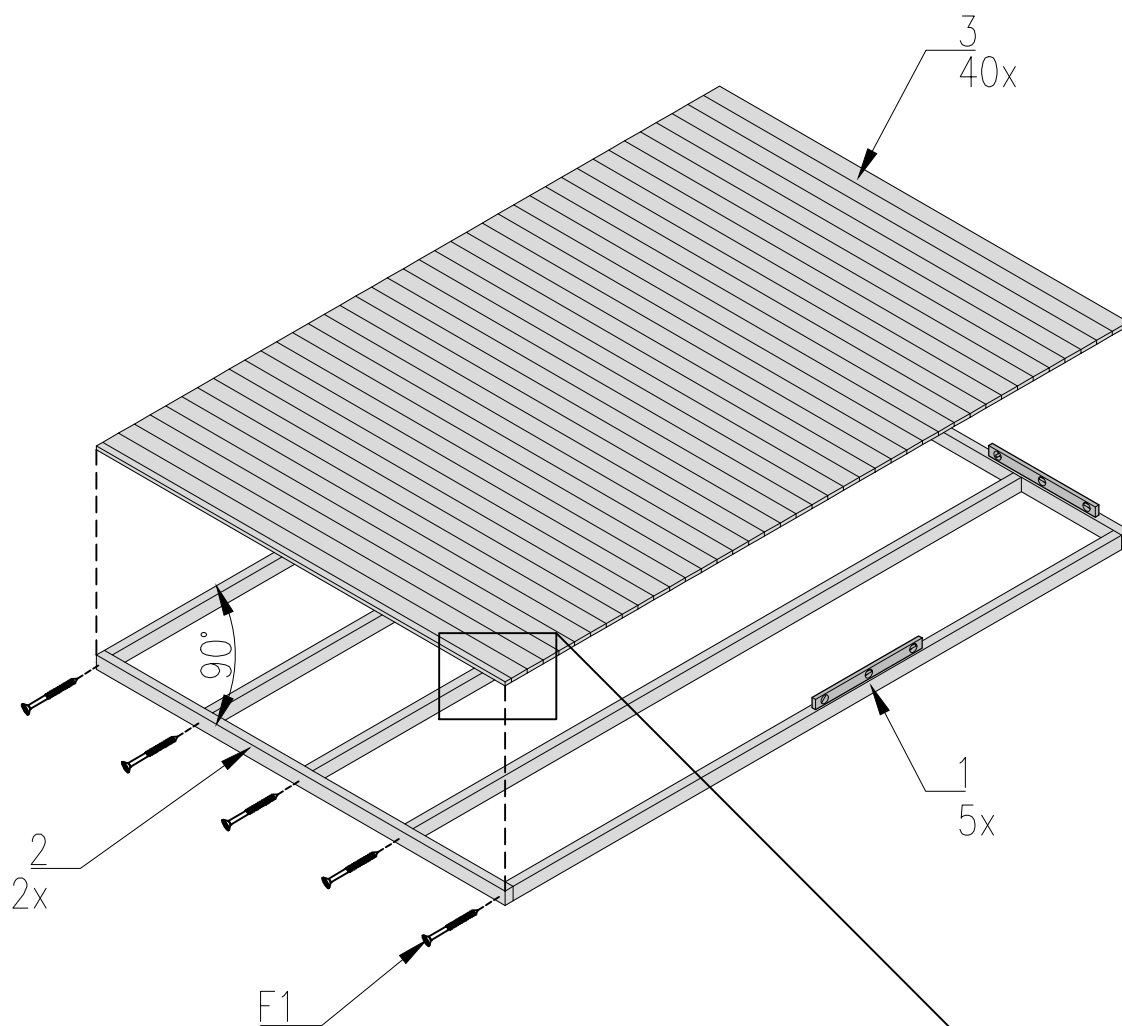
Customer  
Log  
Drawn by  
350  
Date  
02.11.2022

Paper  
A4  
File  
T05821 Kiosk.dwg  
Page  
1

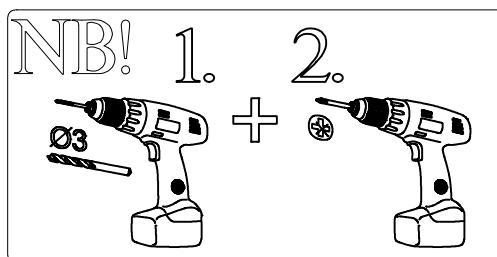
- det 1 - 5 pcs
- det 2 - 2 pcs
- det 3 - 40 pcs
- F1 - 10 pcs
- F7 - 200 pcs



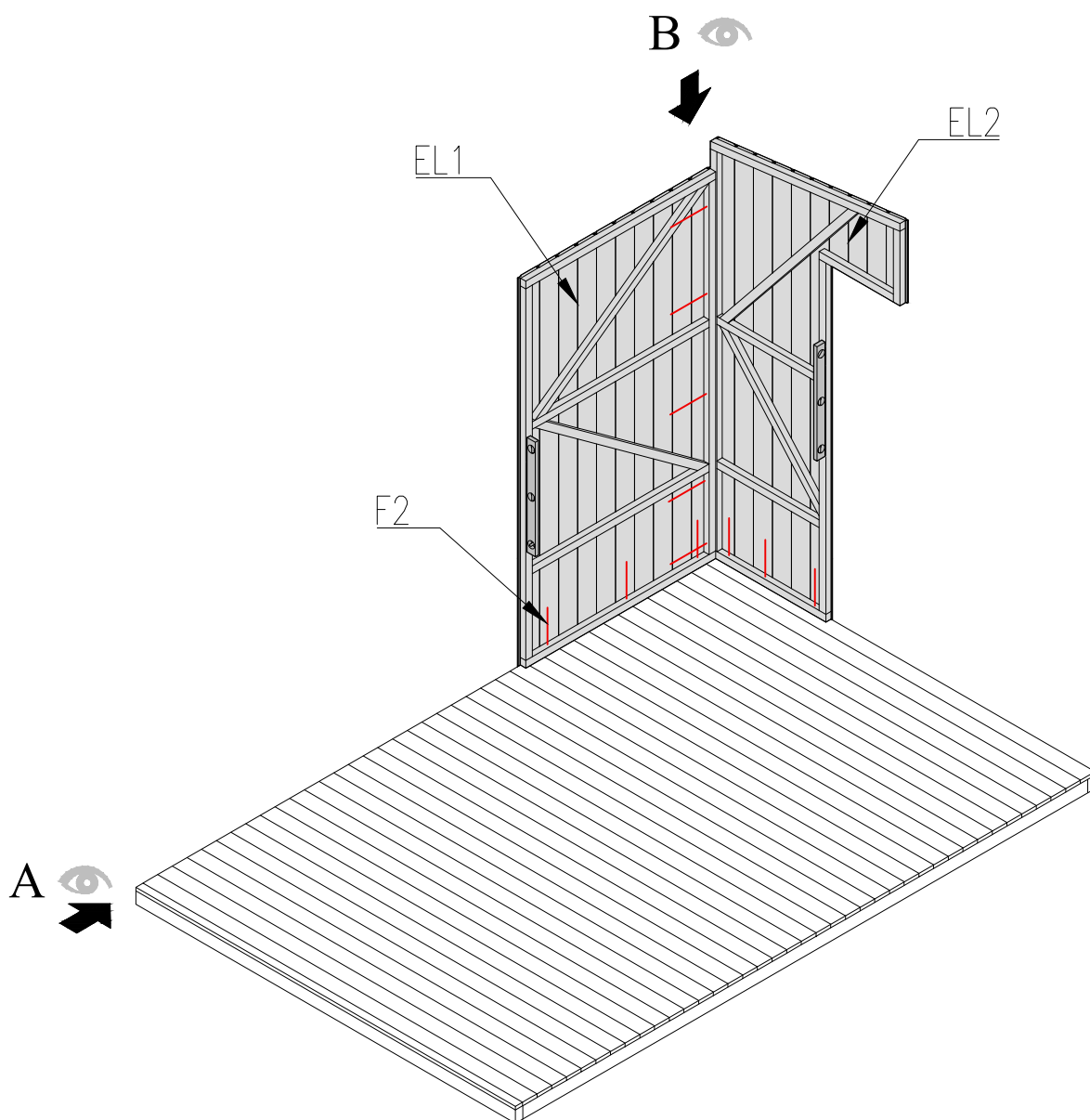
1



EL1 - 1 pc  
EL2 - 1 pc  
F2 - 11 pcs

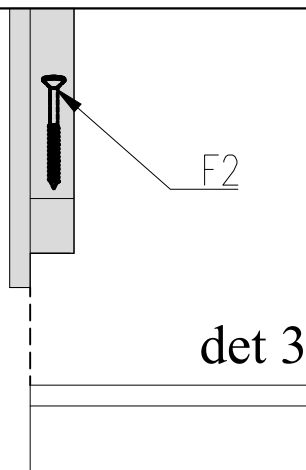


2



A

EL1

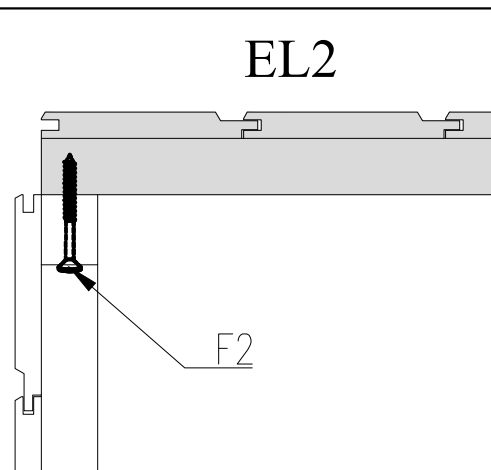


det 3

B

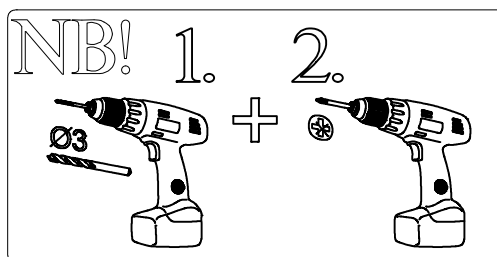
EL2

EL1

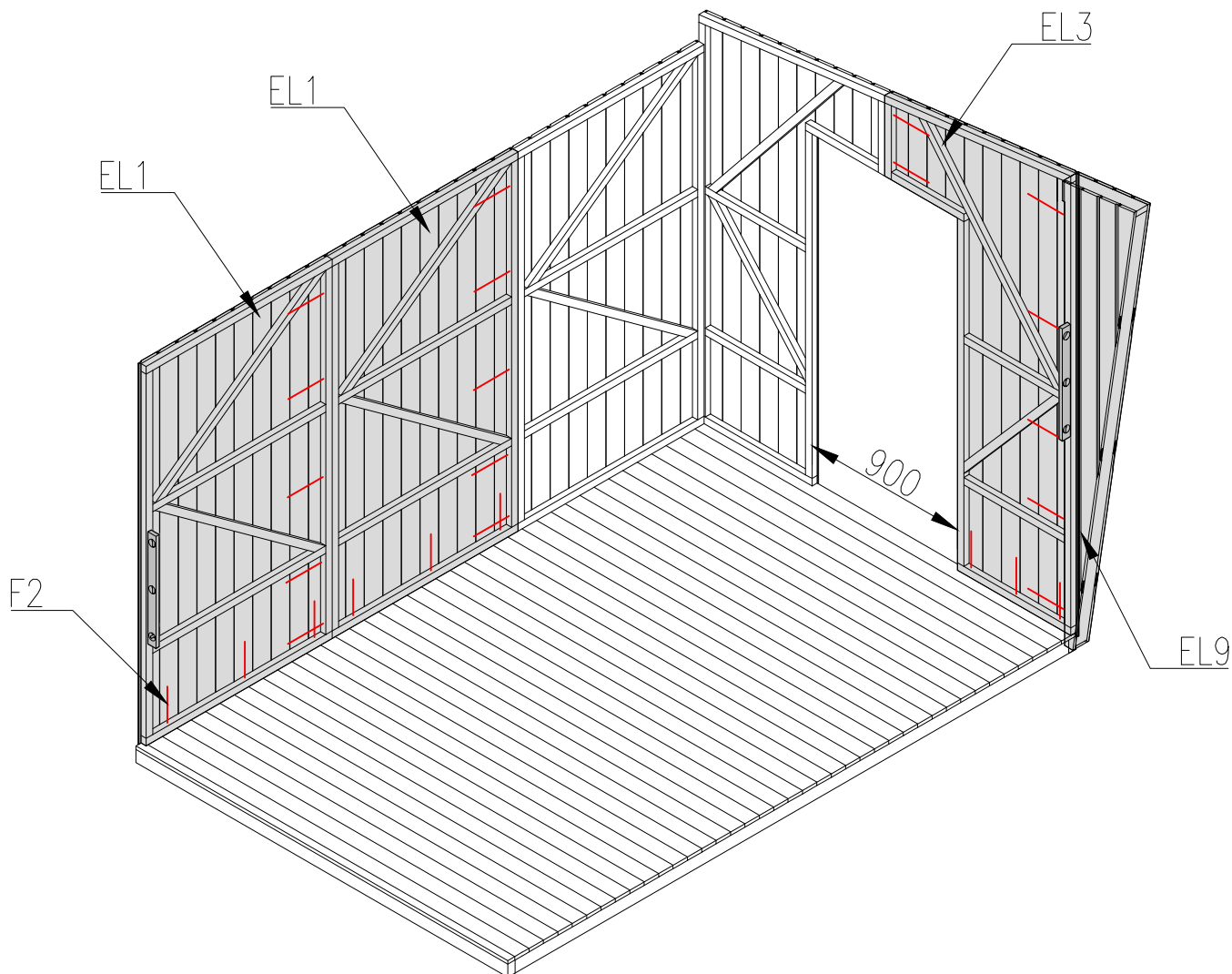


F2

EL1 - 2 pcs  
EL3 - 1 pc  
EL9 - 1 pc  
F2 - 26 pcs

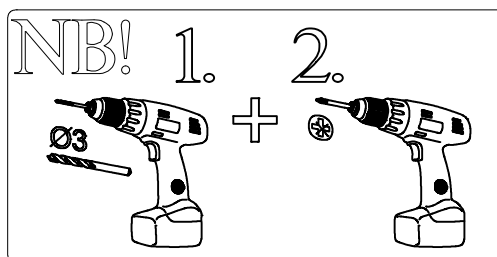


3

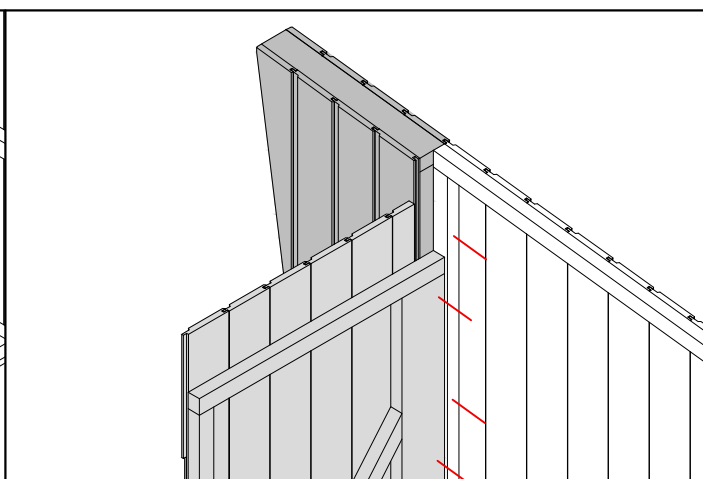
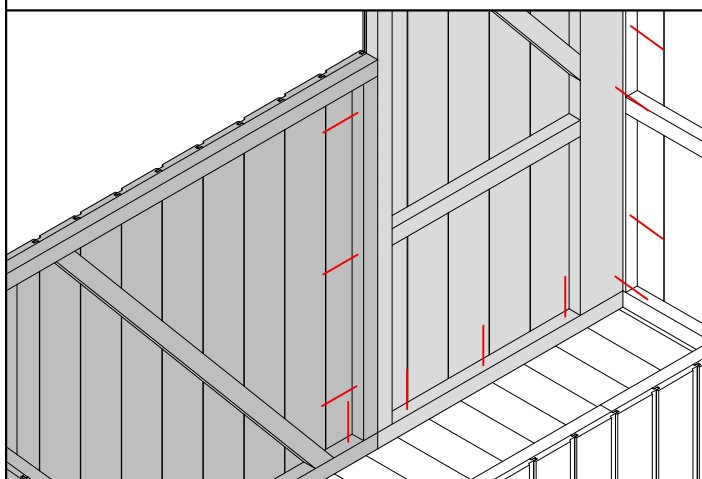
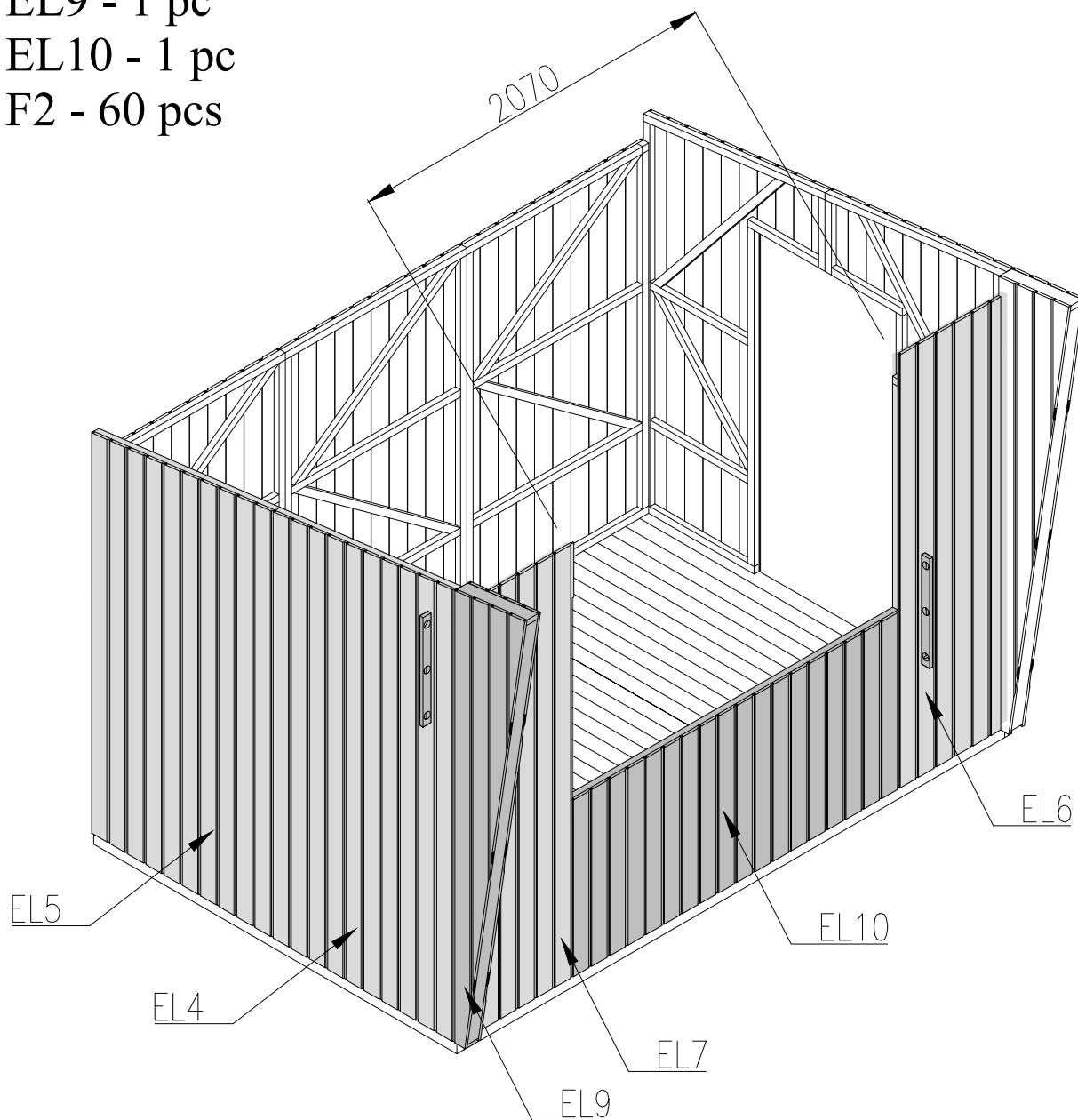




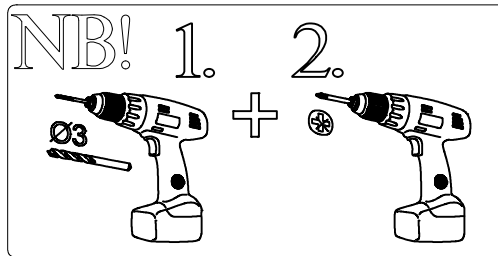
- EL4 - 1 pc
- EL5 - 1 pc
- EL6 - 1 pc
- EL7 - 1 pc
- EL9 - 1 pc
- EL10 - 1 pc
- F2 - 60 pcs



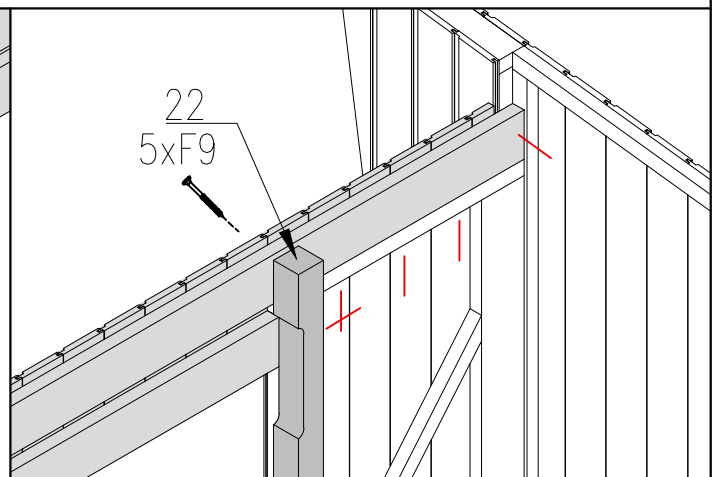
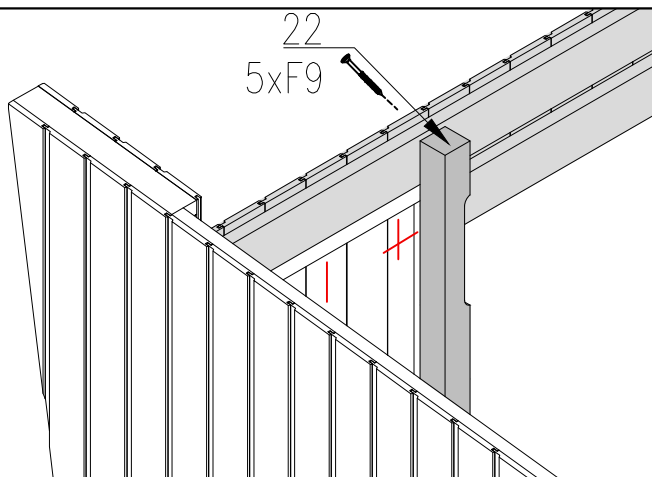
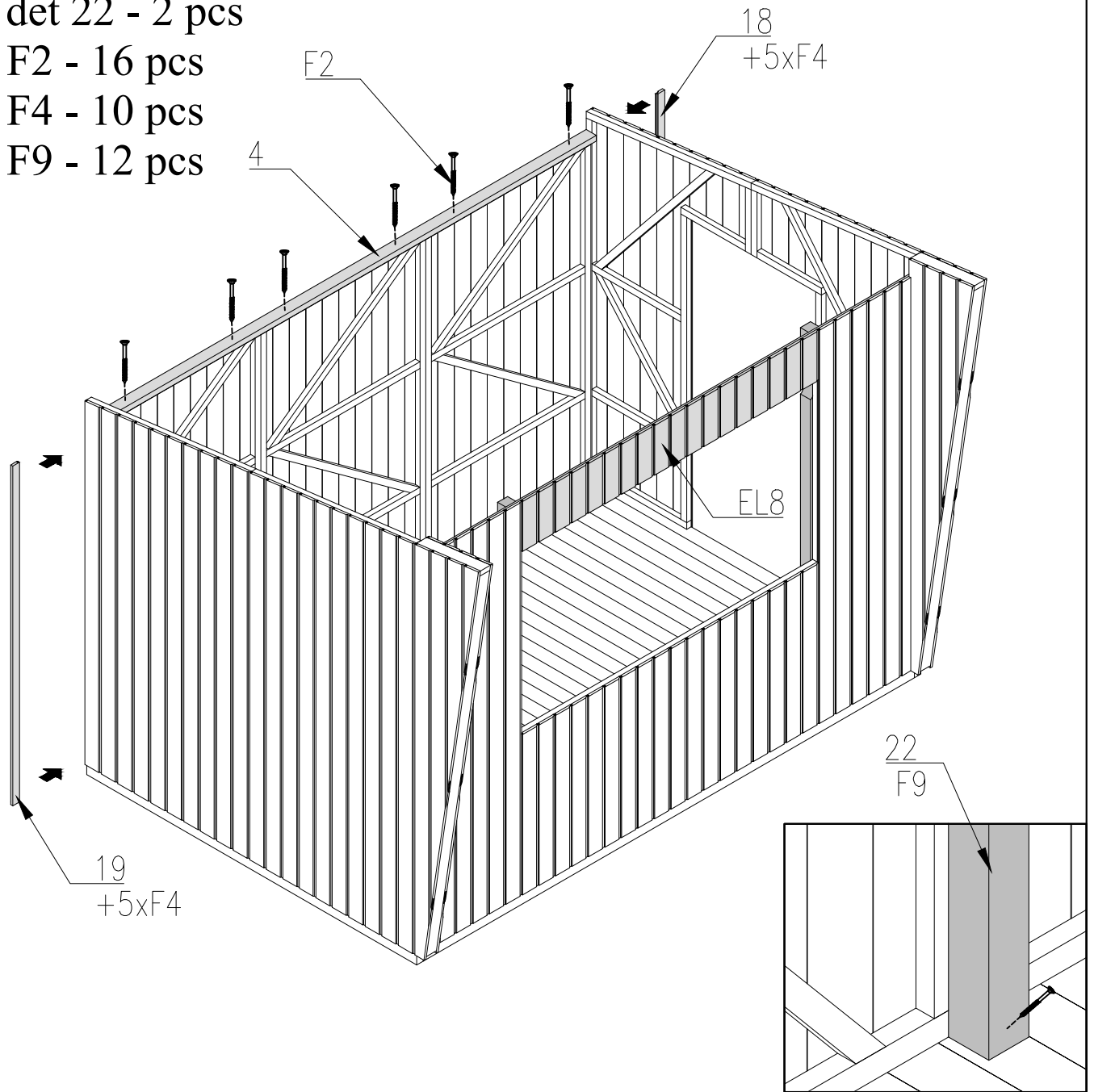
4



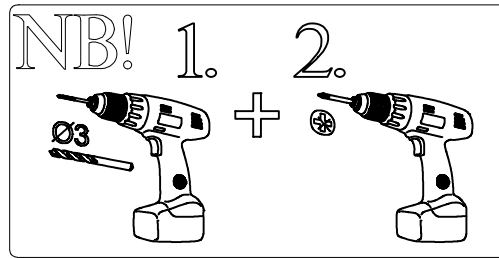
- EL8 - 1 pc
- det 4 - 1 pc
- det 18 - 1 pc
- det 19 - 1 pc
- det 22 - 2 pcs
- F2 - 16 pcs
- F4 - 10 pcs
- F9 - 12 pcs



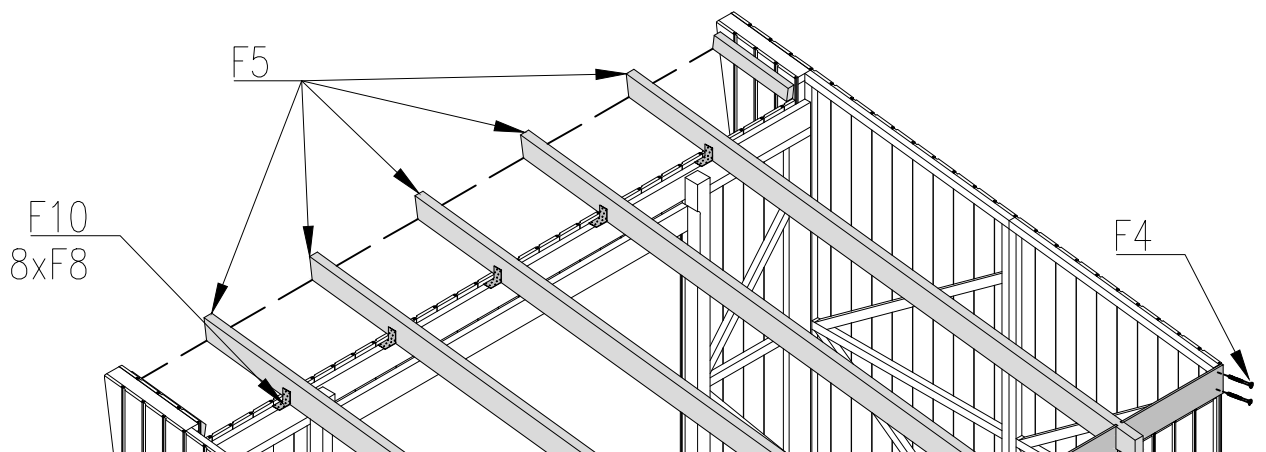
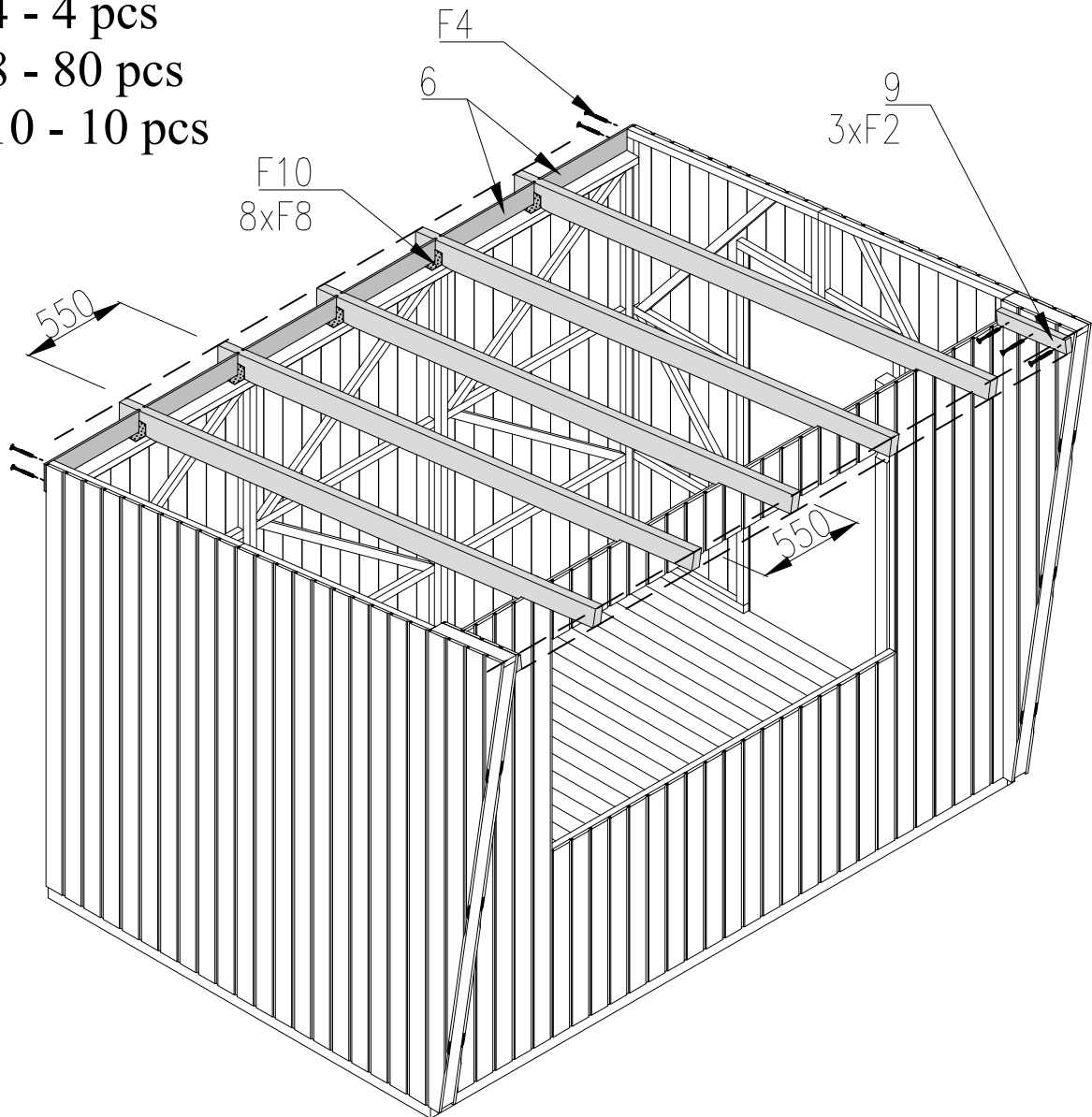
5



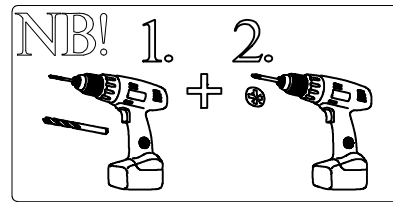
- det 5 - 5 pcs
- det 6 - 6 pcs
- det 9 - 2 pcs
- F2 - 6 pcs
- F4 - 4 pcs
- F8 - 80 pcs
- F10 - 10 pcs



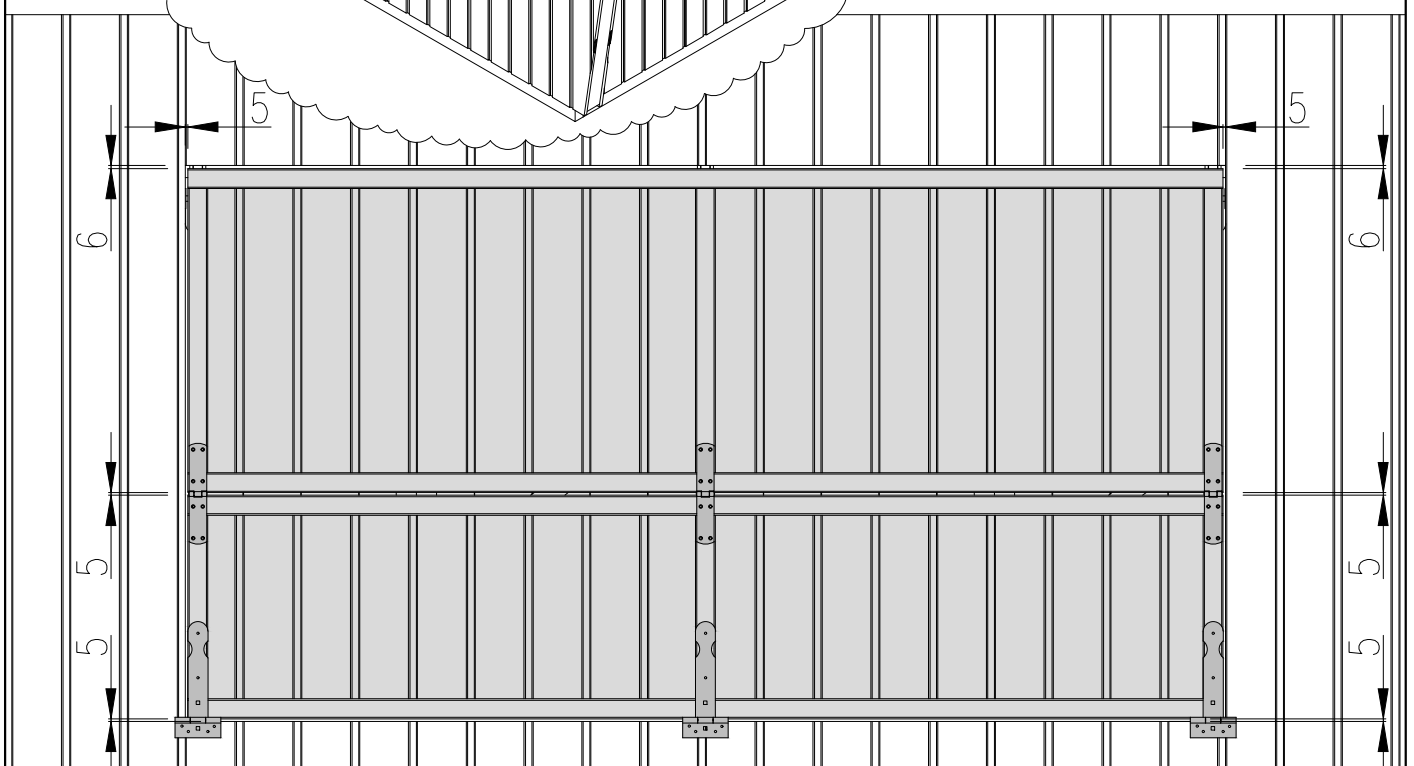
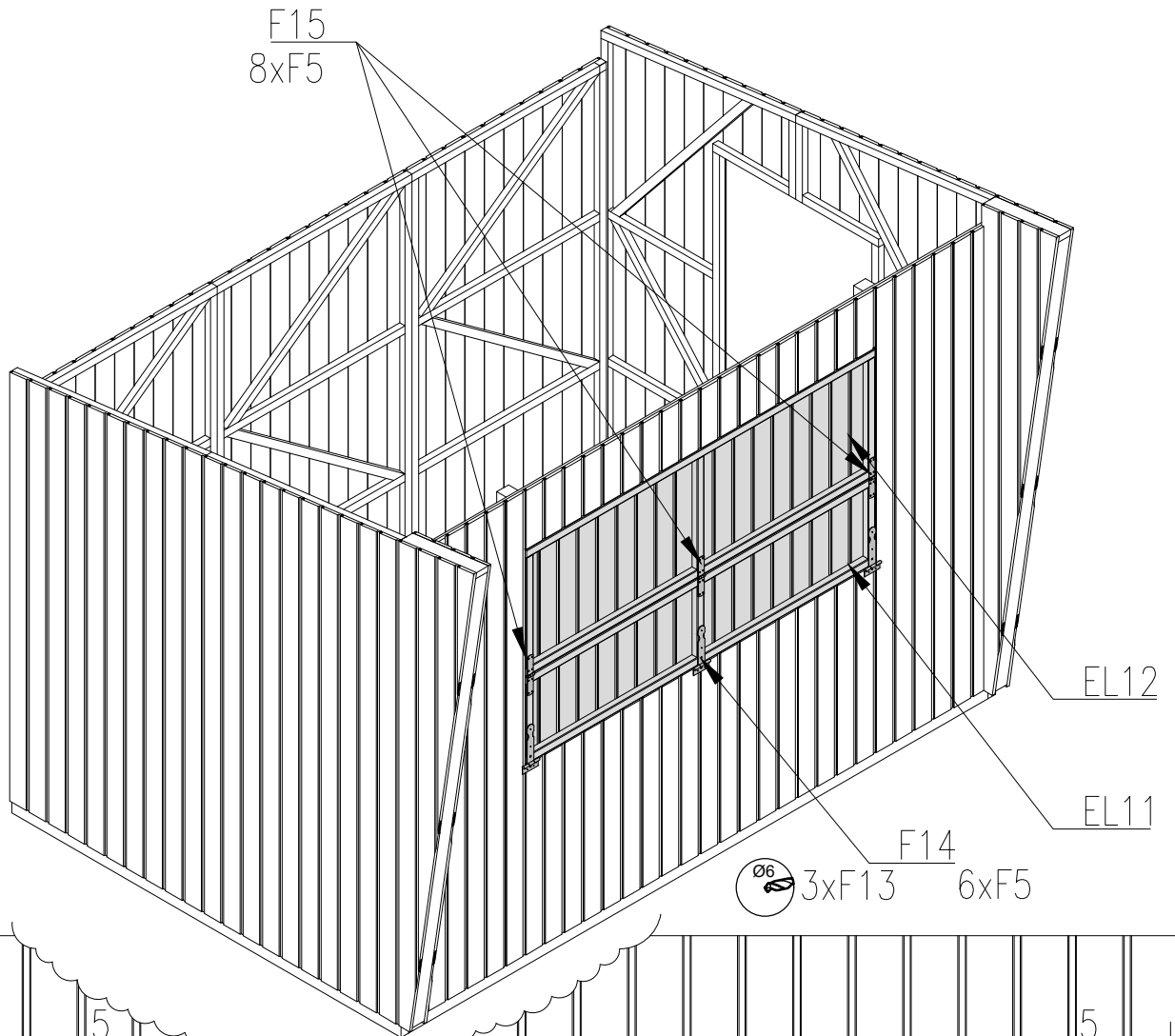
6



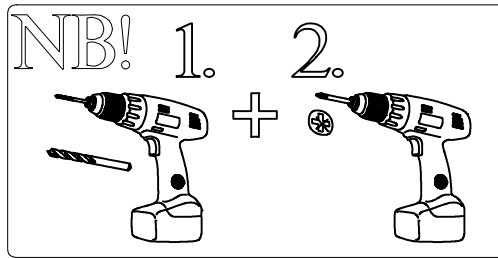
- EL11 - 1 pc
- EL12 - 1 pc
- F5 - 42 pcs
- F13 - 6 pcs
- F14 - 3 pcs
- F15 - 3 pcs



7



- det 23 - 2 pcs
- det 24 - 2 pcs
- F3 - 16 pcs
- F5 - 24 pcs
- F6 - 32 pcs
- F12 - 4 pcs
- F16 - 3 pcs
- F17 - 3 pcs



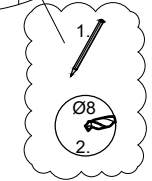
8

F16  
8xF5

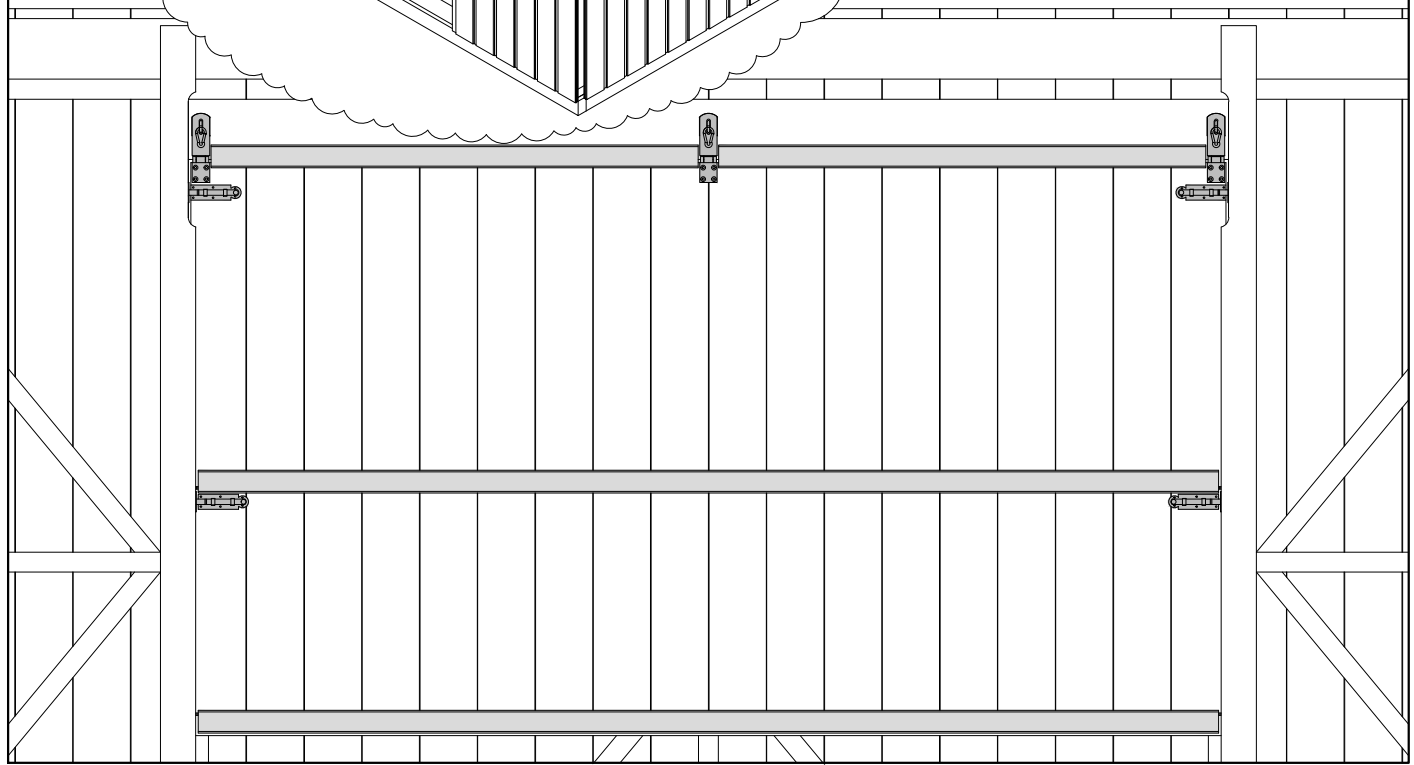
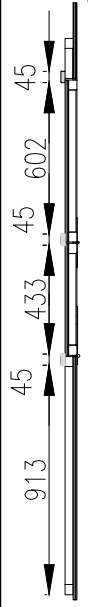
23  
3xF3

F12  
8xF6

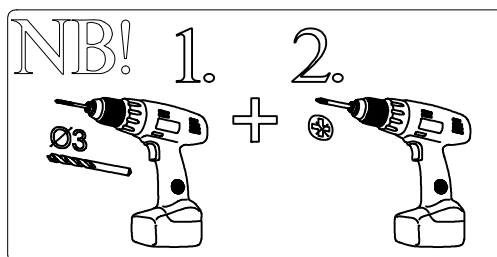
F17



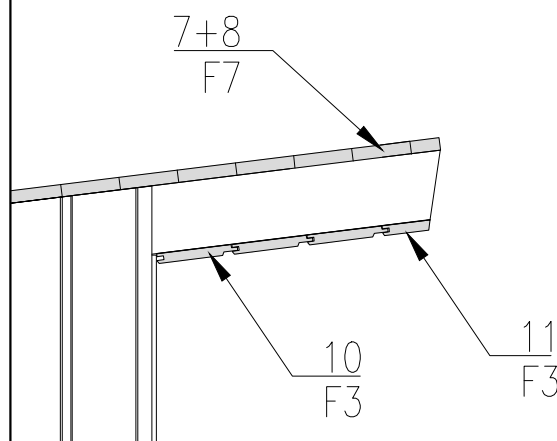
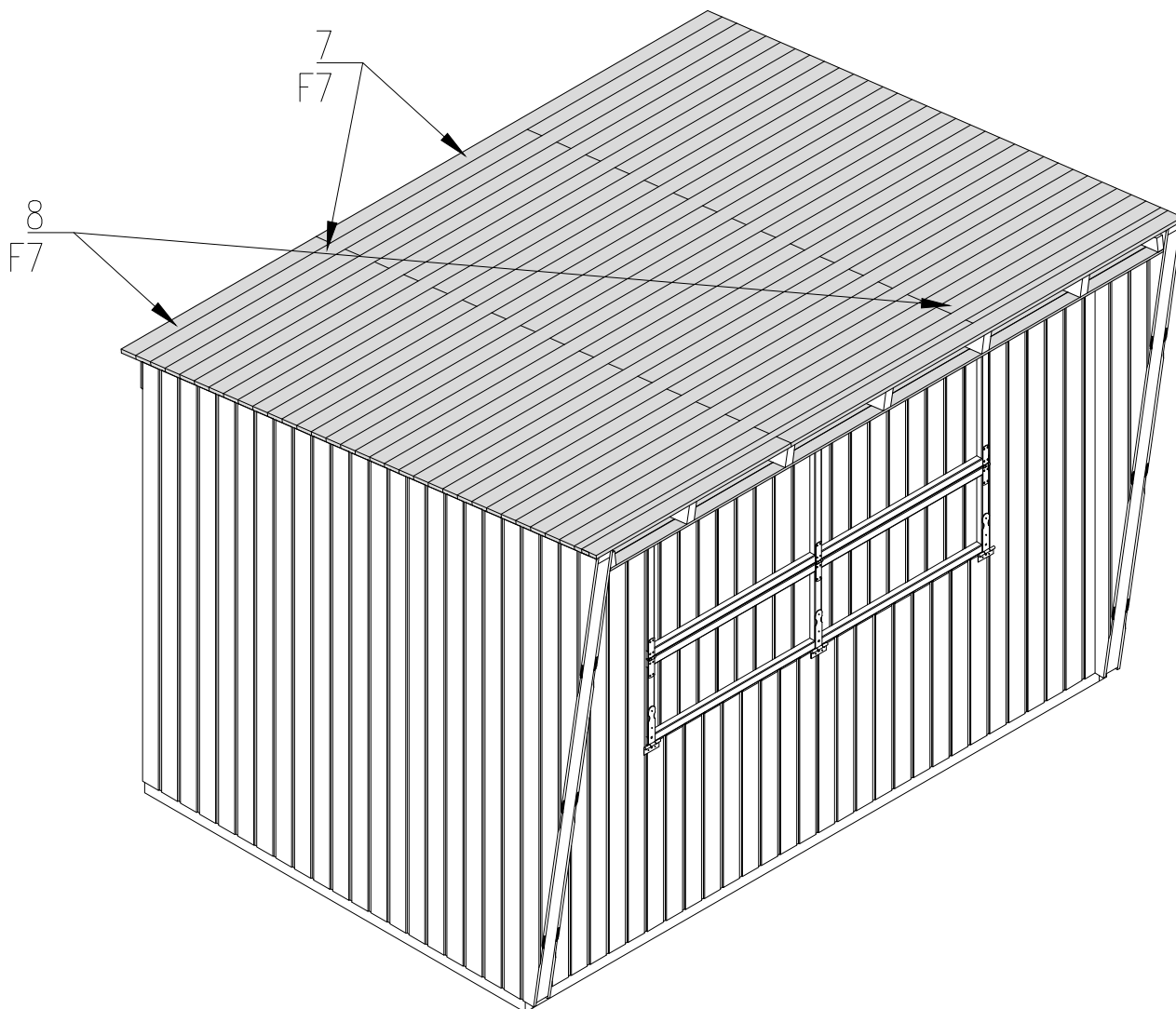
24  
5xF3



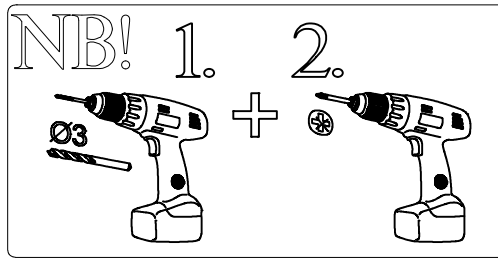
det 7 - 33 pcs  
det 8 - 33 pcs  
det 10 - 3 pcs  
det 11 - 1 pc  
F3 - 32 pcs  
F7 - 270 pcs



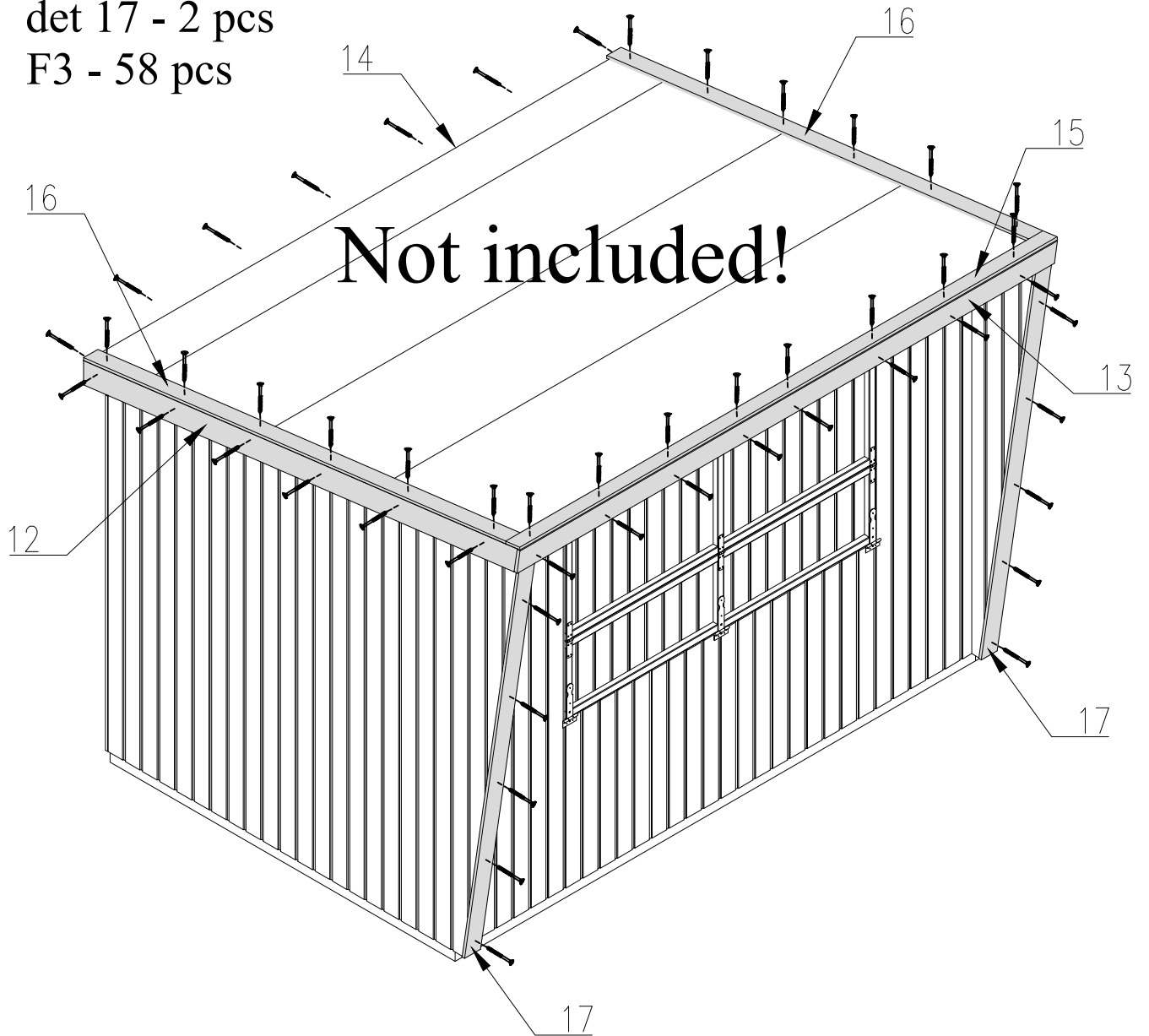
9



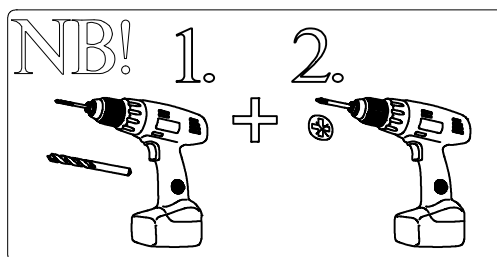
- det 12 - 2 pcs
- det 13 - 1 pc
- det 14 - 1 pc
- det 15 - 1 pc
- det 16 - 2 pcs
- det 17 - 2 pcs
- F3 - 58 pcs



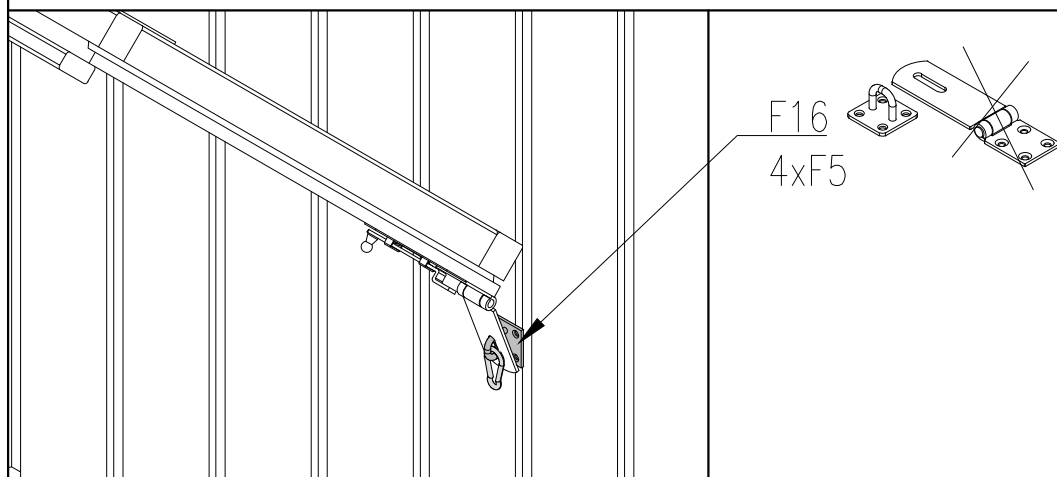
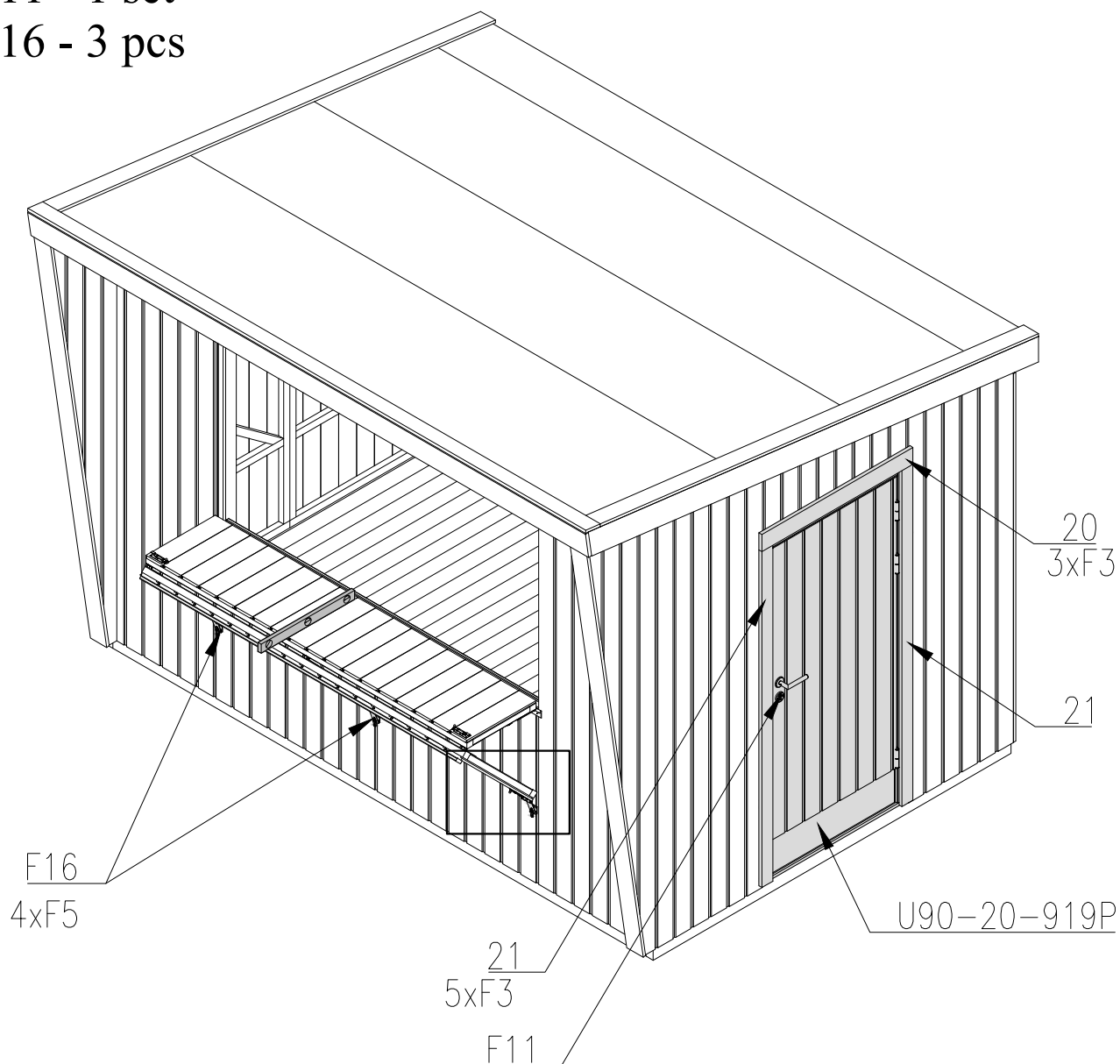
10



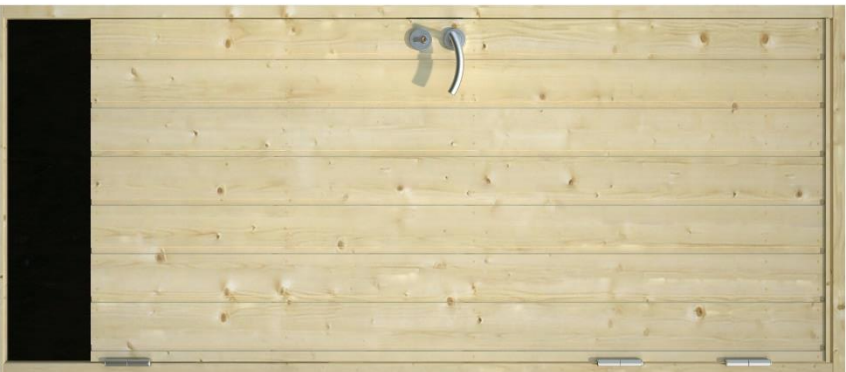
- U90... - 1 pc
- det 20 - 2 pcs
- det 21 - 4 pcs
- F3 - 26 pcs
- F5 - 12 pcs
- F11 - 1 set
- F16 - 3 pcs



11







**U90-20-919P**

9x19

Näituse 25, 50409, Tartu, Estonia

Tel: +372 735 5530

Fax: +372 735 5544

[www.palmako.ee](http://www.palmako.ee)

**Palmako**  
LEMEKS GROUP

**U90-20-919P**  
9x19



Note! Product that is used outdoors, needs to be painted before usage.

Notera! Produkt som används utomhus måste målas före användning.

Bemærk! Produkter, der anvendes udendørs, skal være malet før brug.

Merk! Produktet som skal brukes utendørs, må males før bruk.

Huomio! Ulkona käytettävät tuotteet täytyy värjätä ennen käyttöä.

Pane tähele! Kui toodet kasutatakse välitingimustes, tuleb seda enne kasutamist värvida.

Caps between window frame and door cladding needs to be filled with silicone before outdoors usage.

Håligheter mellan fönsterglaslist och träpanel behöver fyllas med fog innan utomhusanvändning.

Hulrum mellem vindue glas lister og paneler skal fyldes med fugemasse eller andet fyld før udendørs brug.

Hulrom mellom vindu glass listverk og trepanel må fylles med fugemasse eller annen fylling før utendørsbruk.

Välit ikkunankehysten ja oven laudoituksen välillä täytyy tasoittaa silikonilla ennen ulkokäyttöä.

Välitingimustes tuleb aknaraami ja ukse laudise vahel olevad vahed täita silikooniga.

#### TOOLS REQUIRED

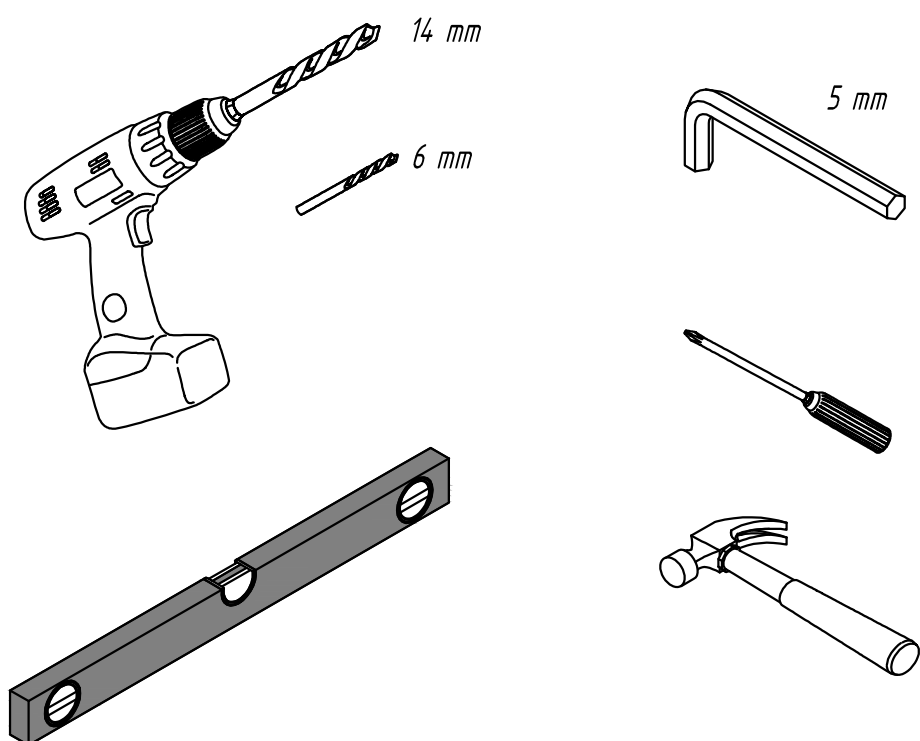
VERKTYG SOM DU BEHÖVER

VERKTØJ, DU SKAL BRUGE

VERKTØY SOM DU TRENGER

ASENNUKSESSA TARVITTAVAT TYÖKALUT

VAJALIKUD TÖÖRIISTAD



#### ACCESSORIES NOT INCLUDED

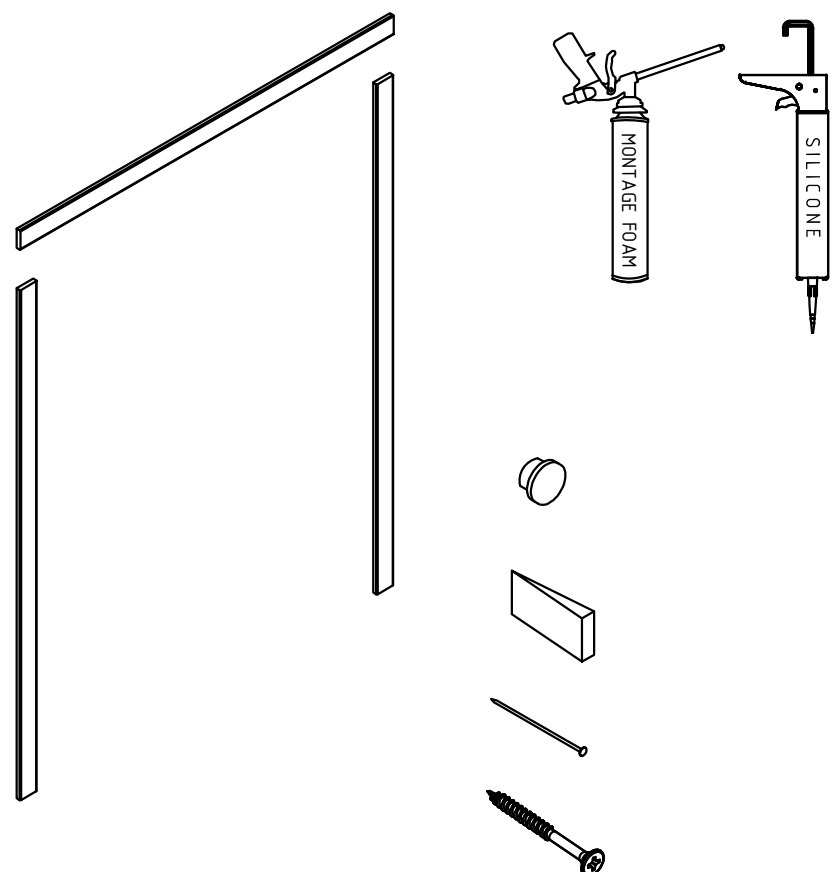
TILLBEHÖR SOM DU BEHÖVER

TILBEHØR, DER IKKE MEDFØLGER

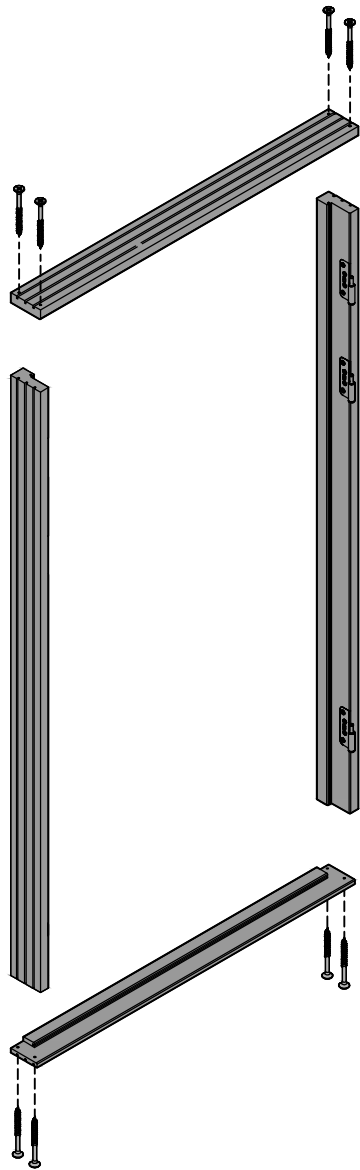
TILBEHØR SOM IKKE FØLGER MED

ASENNUKSESSA TARVITTAVAT TARVIKKEET

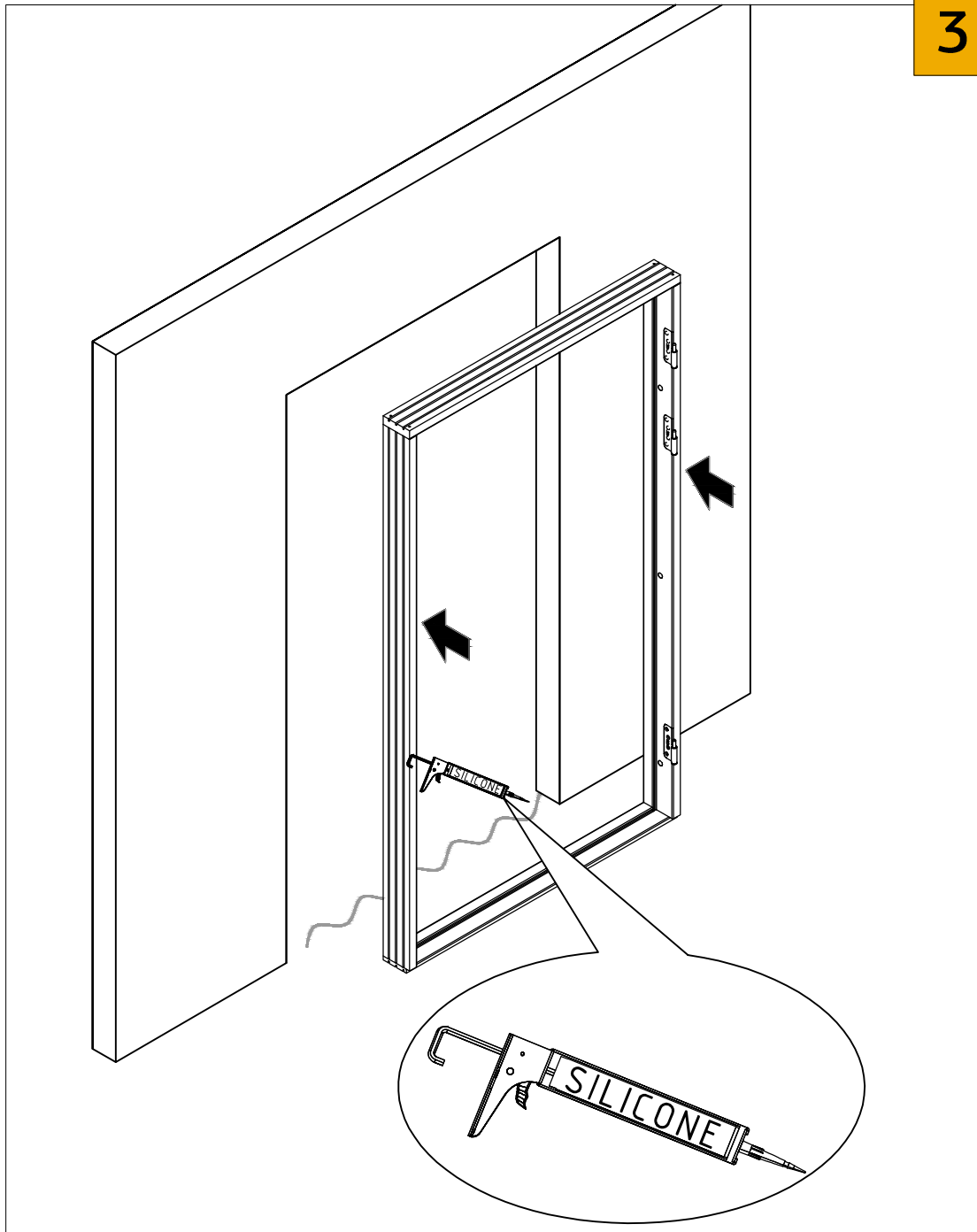
PUUDUVAD LISAMATERJALID



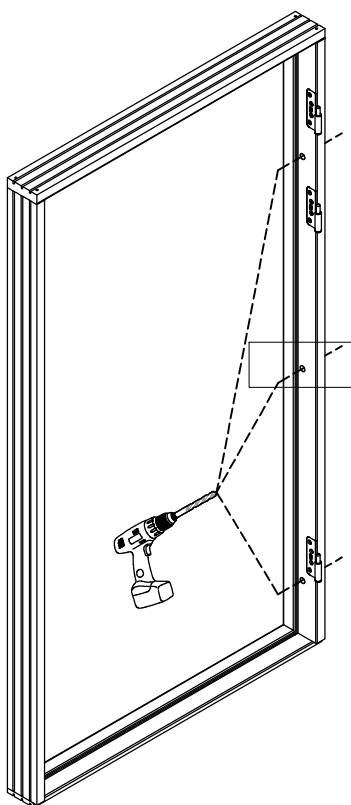
1



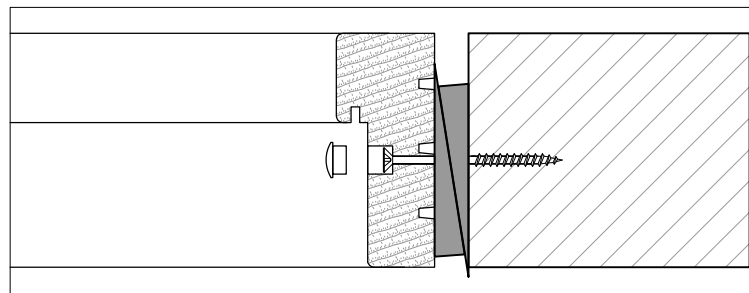
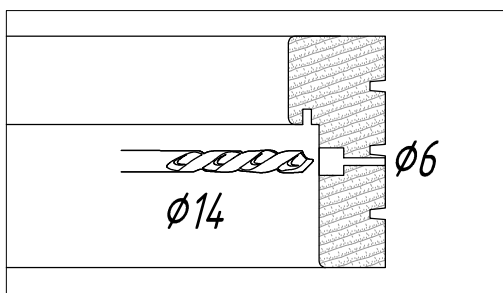
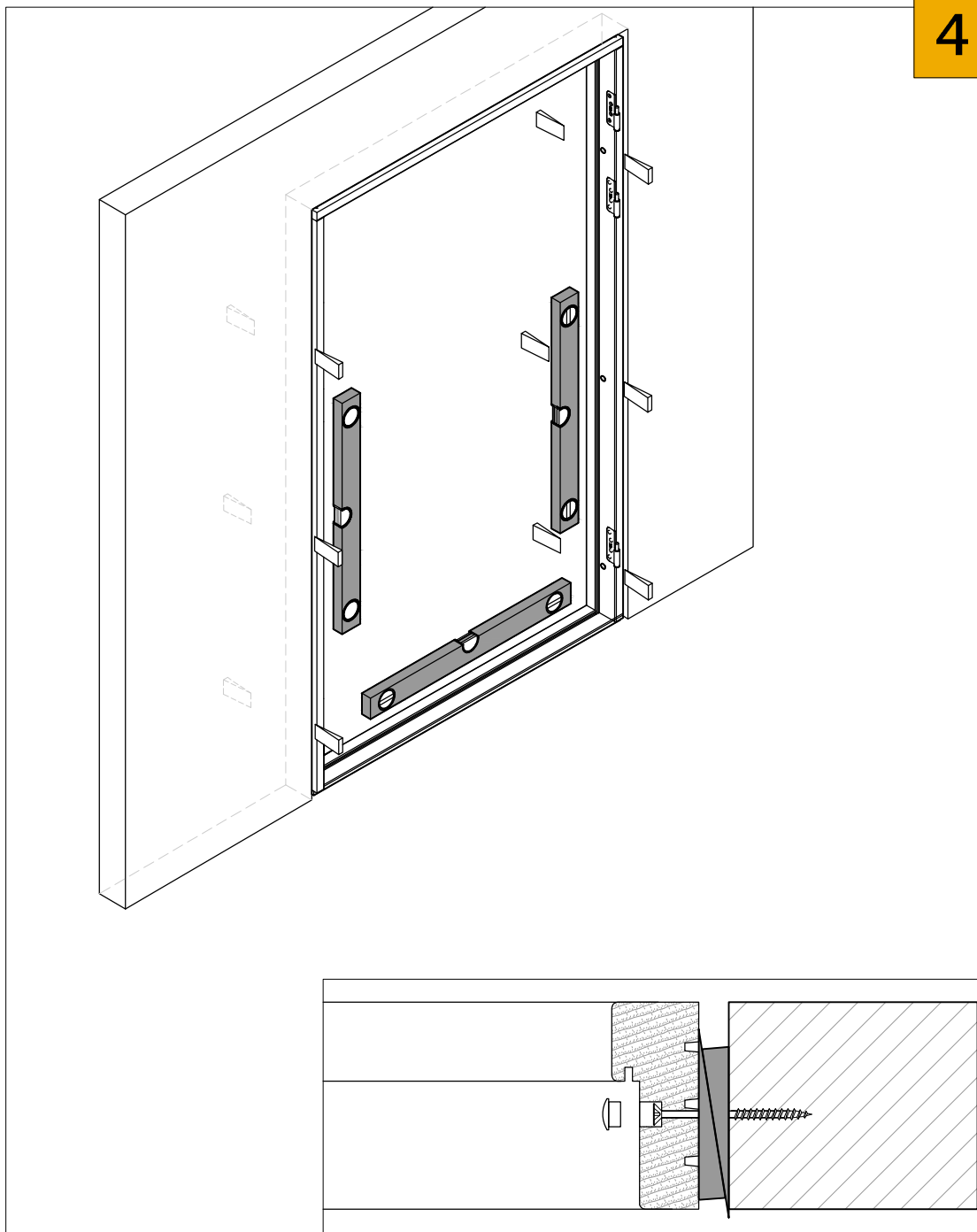
3



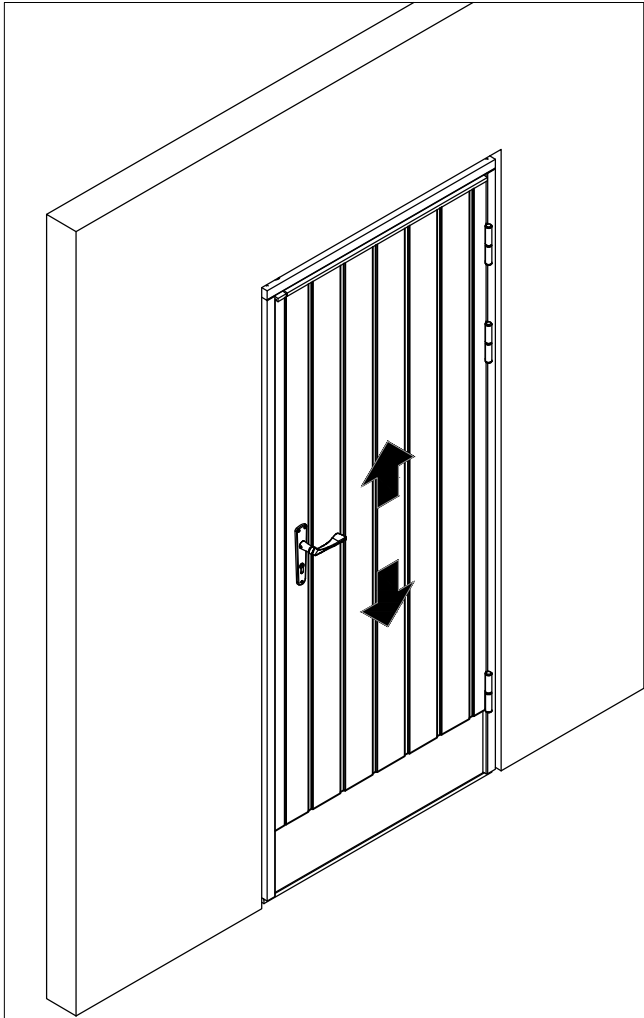
2



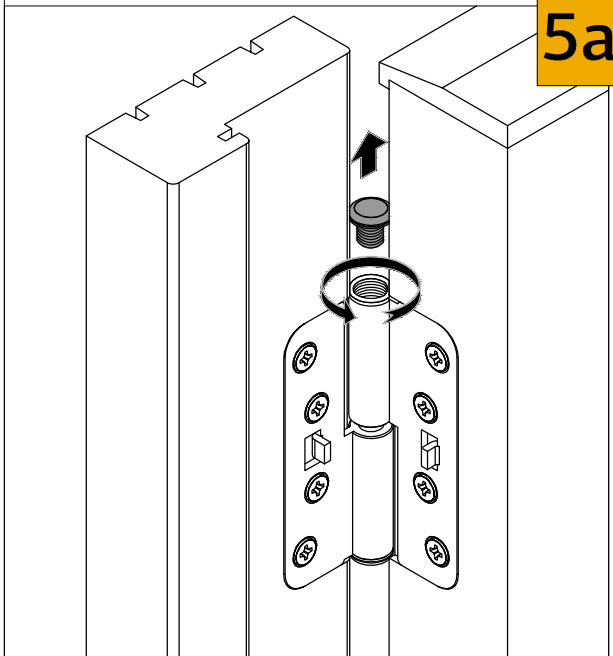
4



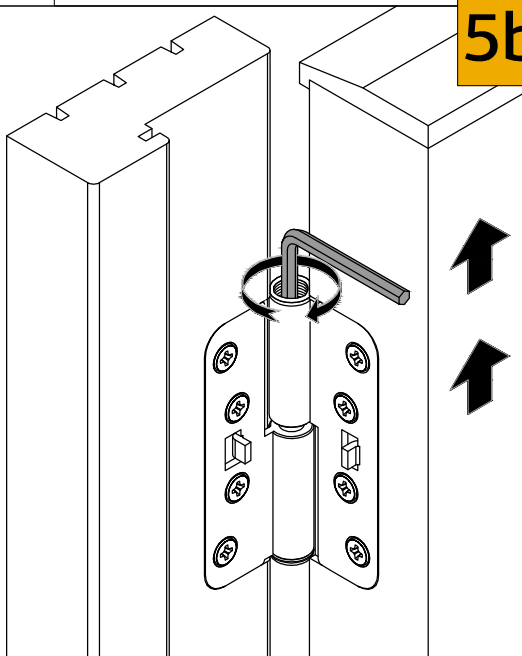
5



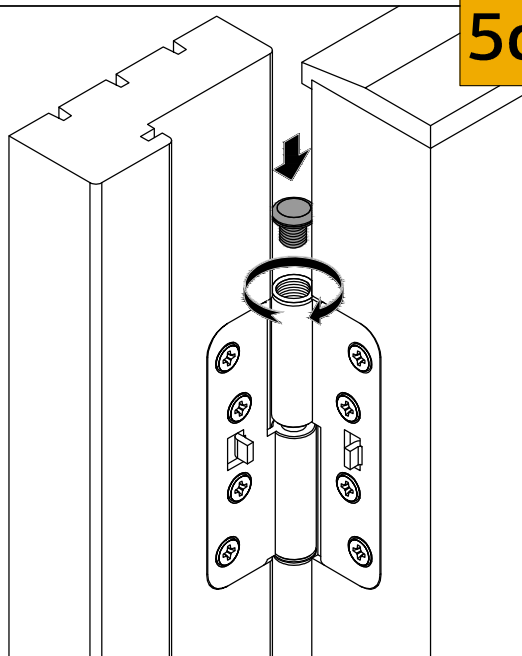
5a



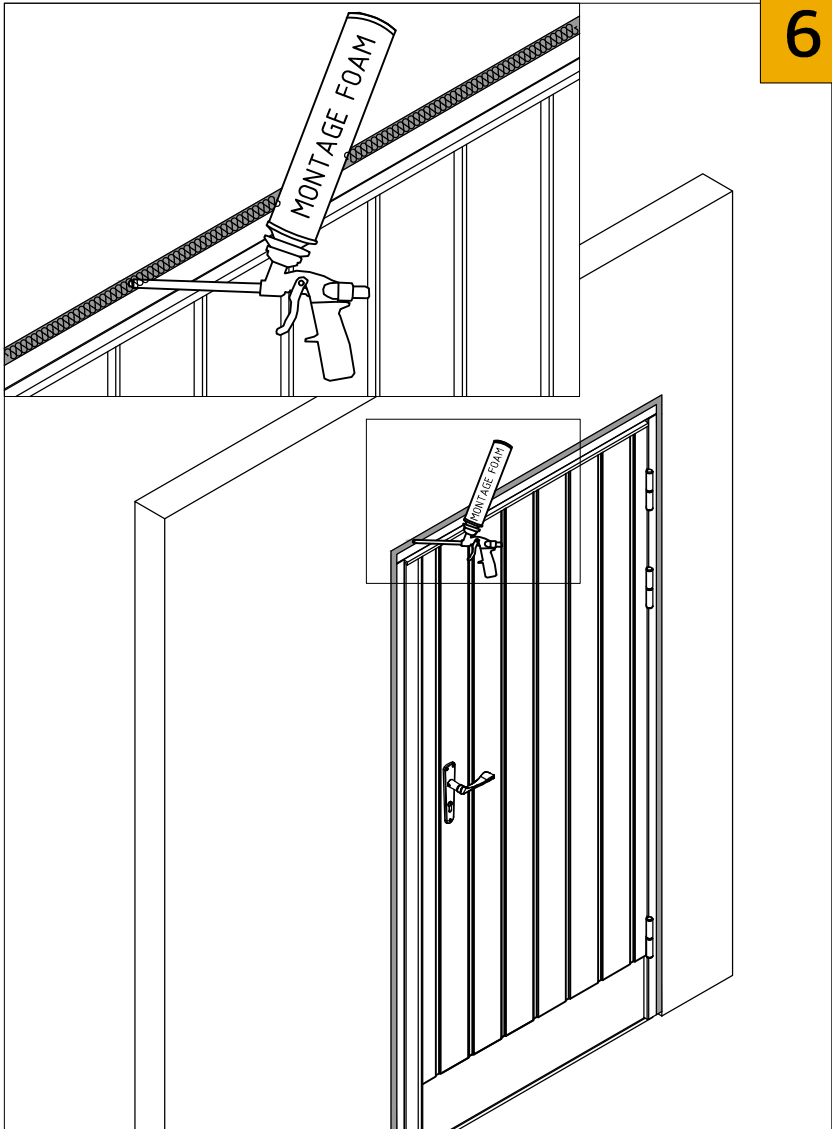
5b



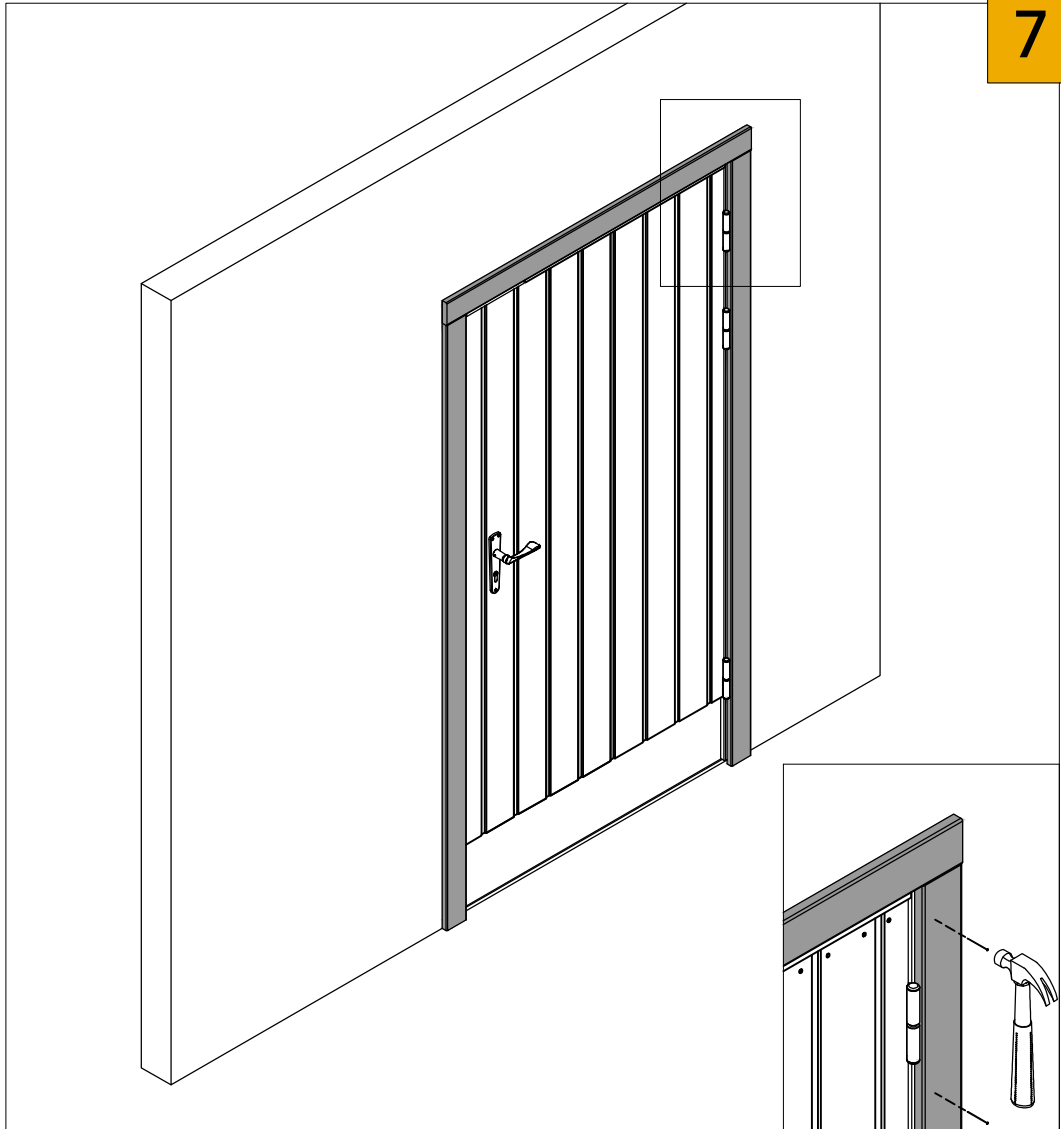
5c

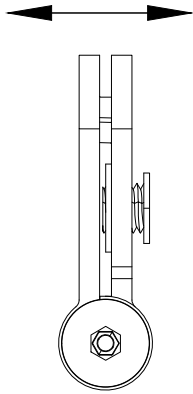
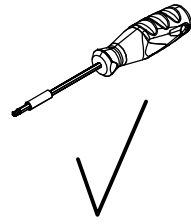
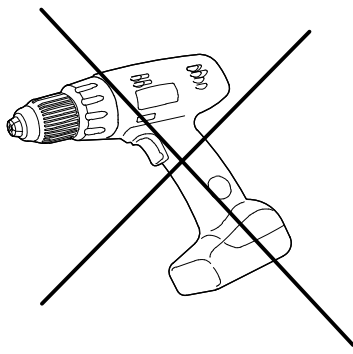


6

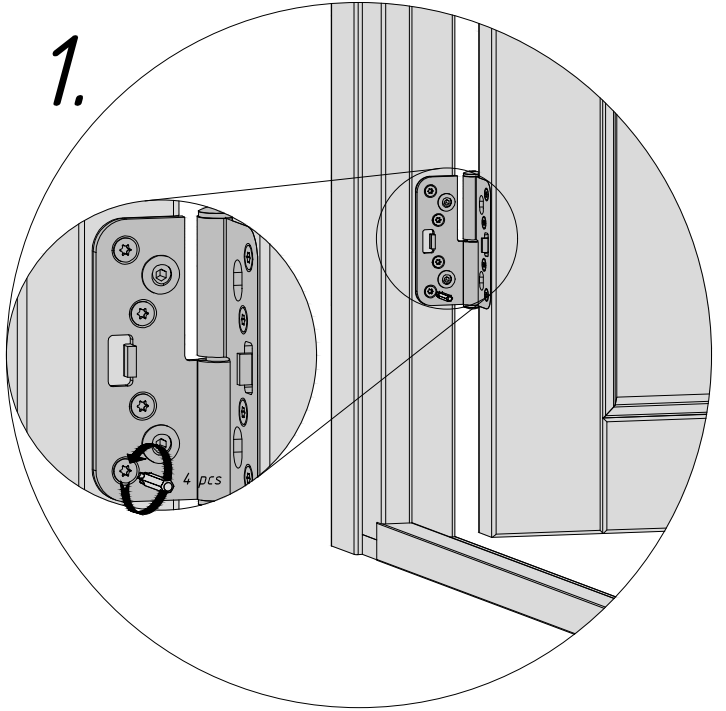


7

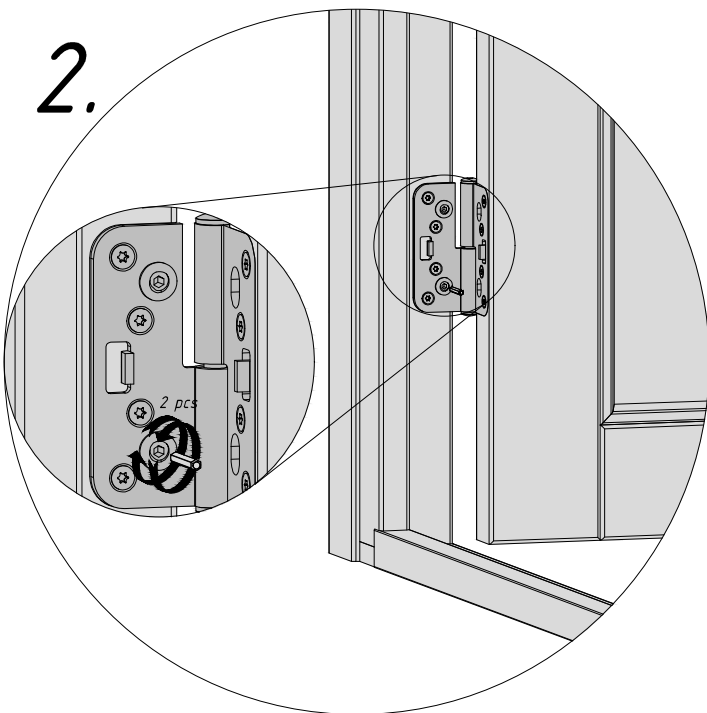




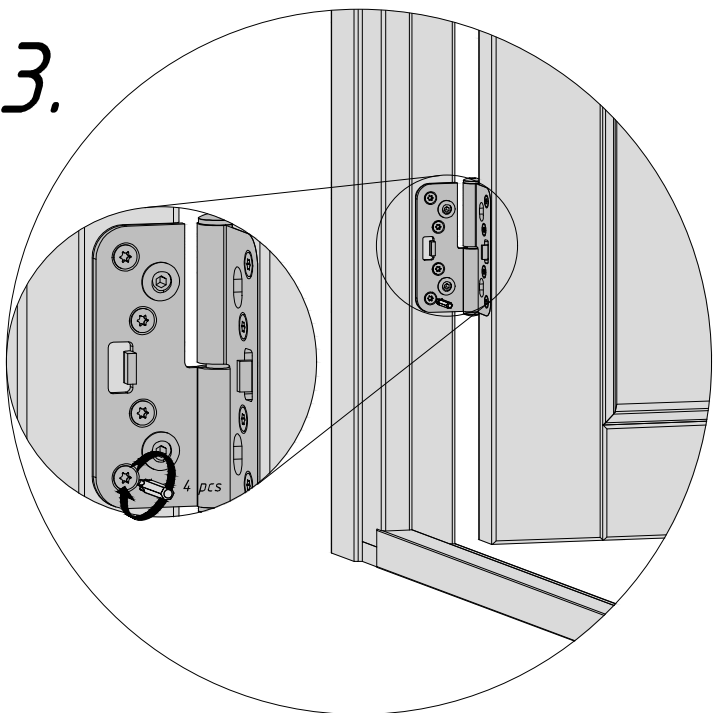
1.

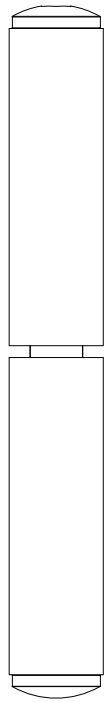
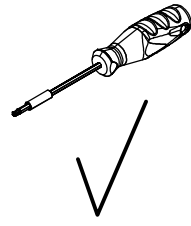
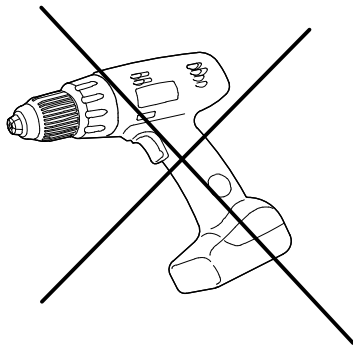


2.

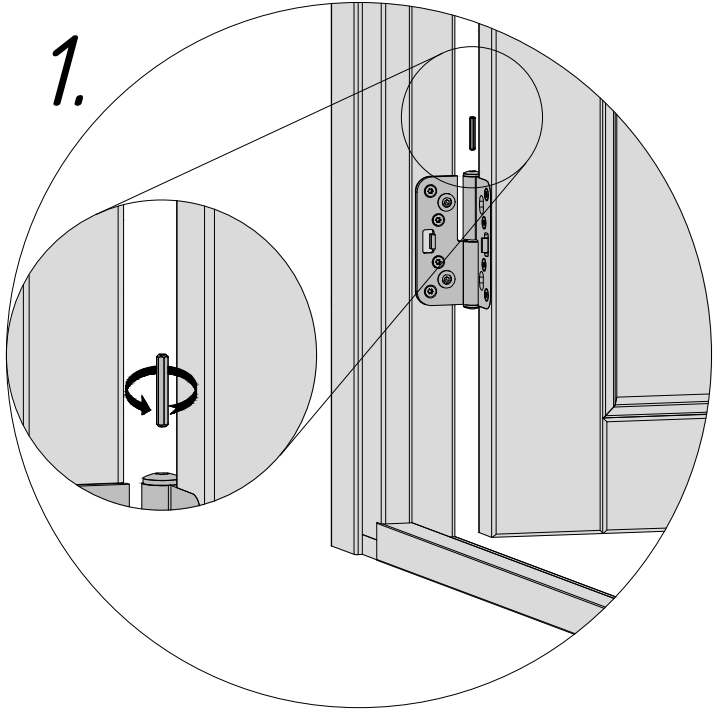


3.

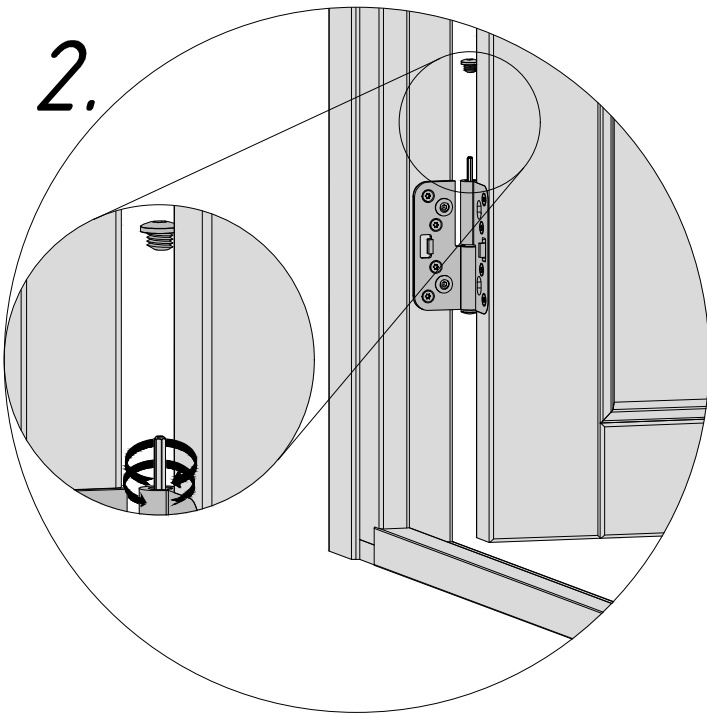




1.



2.



3.

